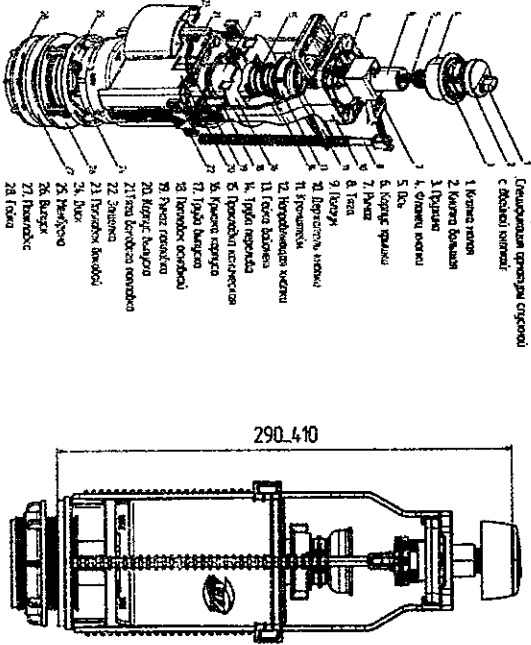


**Арматура спускная двухкнопочная к смывным
бачкам WC7050 (WC7050M)
ГОСТ 21485-94 бачки смывные и арматура к ним. Общие ТУ»
Паспорт № WC7050.000 ПС
с инструкцией по монтажу и эксплуатации**

1 НАЗНАЧЕНИЕ ИЗДЕЛИЯ

1.1 Арматура спускная WC7050 представляет собой устройство, приводимое в действие вручную и обеспечивающее автоматический спуск воды из смывного бачка в унитаз. Арматура универсальная и подходит для установки в смывные бачки различной формы и размеров при условии, что в крышке бачка присутствует отверстие под кнопку диаметром 40 мм.



2 ОСНОВНЫЕ ТЕХНИЧЕСКИЕ ХАРАКТЕРИСТИКИ

- 2.1 Регулируемая установочная высота изделия 290...410 мм.
- 2.2 Регулируемое положение кнопки по окружности в пределах 10 мм от оси.
- 2.3 Спуск воды на слив обеспечивается после однократного нажатия на кнопку арматуры спусковой с усилием не более 30Н.
- 2.4 Средний расход воды, подаваемой на бачок на слив через арматуру 1,8±0,2 л/с.
- 2.5 Расход воды через перемычку арматуры спусковой не менее 0,3 л/с.
- 2.6 Установочный ресурс арматуры спусковой не менее 150 тысяч циклов, установленная безотказная наработка не менее 60 тысяч циклов.
- 2.7 Срок службы арматуры спусковой не менее 10 лет.

3 КОМПЛЕКТНОСТЬ

- 3.1 В комплект поставки арматуры спусковой входят:
 - арматура спускная (без кнопочного комплекта)
 - кнопочный комплект
 - паспорт с инструкцией по монтажу и эксплуатации
 - пакет полиэтиленовый
- 3.2 Предприятие-изготовитель оставляет за собой право вносить в конструкцию детали изменения, не ухудшающие эксплуатационные свойства изделия.

4 ПОДГОТОВКА АРМАТУРЫ СПУСКНОЙ К РАБОТЕ

- 4.1 Сборка пластмассовых резьбовых соединений арматуры сливной производится вручную.
- 4.2 Для обеспечения правильной работы и выполнения требований п. 5.2.1-5.2.3, 5.2.14 ГОСТ 21485-94 «Бачки смывные и арматура к ним. Общие ТУ» перед установкой в смывной бачок арматуру сливную WC7050 рекомендуется отрегулировать в следующей последовательности (см. схему настрояки).

5 ТРАНСПОРТИРОВАНИЕ И ХРАНЕНИЕ

- 5.1 Арматуру спусковую следует перевозить крытым транспортом любого вида согласно правилам перевозки грузов, действующим на транспорте этого вида, с соблюдением требований указанных на упаковке этой таре. При покупке, транспортировке и разгрузке арматуры спусковой должны приниматься меры, исключая возможность ее механического повреждения.
- 5.2 Арматуру спусковую следует хранить в заводской упаковке штабелируя не более чем по 4 ряда на расстоянии не ближе 1 м от отопительных приборов.
- 5.3 Условия хранения арматуры спусковой в части воздействия климатических факторов внешней среды должны соответствовать условиям хранения 2 (С) по ГОСТ 15150-69 «Машины, приборы и другие технические изделия. Исполнение для различных климатических районов. Категории, условия эксплуатации, хранения и транспортирования в части воздействия климатических факторов внешней среды».

6 ЭКСПЛУАТАЦИЯ ИЗДЕЛИЯ

6.1 В процессе длительной эксплуатации возможны неисправности, причина и способ устранения которых представлены в таблице:

Наименование неисправности	Возможная причина	Способ устранения
Наблюдается течь из-под мембраны	Неправильная регулировка тяги	Перекрепить тягу поз.8 относительно кронштейна поз.11 вверх на 1 позицию
Небольшая течь в месте соединения бачка с унитазом	Нарушена герметичность соединения	Открутить кнопочный узел и заново установить на место
Наблюдается течь в месте соединения трубки перелива	Нарушена герметичность трубки выпуска	Проверить правильность установки мембраны поз.25 и трубки выпуска поз.17
Наблюдается течь в месте соединения трубки перелива	Нарушена герметичность соединения	Подтянуть таяки крепления бачка к унитазу или заменить прокладку между бачком и чашей унитаза, имеющуюся в каталоге предприятия-изготовителя
6.2 Замена потрескавшихся или поврежденных деталей возможна только оригинальными деталями предприятия-изготовителя.		Подтянуть таяку или заменить прокладку кнопочному 25 мм, имеющуюся в каталоге предприятия-изготовителя.

7 ГАРАНТИЯ ИЗОГОВЕТЕЛЯ

- 7.1 Предприятие-изготовитель гарантирует соответствие арматуры спусковой требованиям ГОСТ 21485-94 бачки смывные и арматура к ним. Общие ТУ» при соблюдении условий по транспортированию, хранению, монтажу и эксплуатации изделия.
- 7.2 Гарантийный срок эксплуатации -- два года со дня продажи через розничную сеть, но не более трех лет со дня изготовления.
- 7.3 Устранение производственных дефектов производится предприятием-изготовителем путем замены некачественных изделий при условии предъявления покупателем паспорта на изделие с отметкой торговой организации о продаже или иных документов, подтверждающих дату продажи, а также самого изделия, в котором обнаружены дефекты.

8 СВЕДЕНИЯ О СЕРТИФИКАЦИИ

8.1 Изделие не подлежит обязательной сертификации.

9 СВЕДЕНИЯ ПО БЕЗОПАСНОСТИ И УТИЛИЗАЦИИ

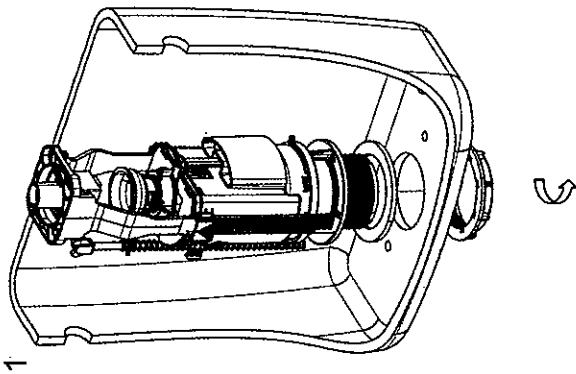
- 9.1 Материалы, используемые для изготовления арматуры спусковой, в условиях хранения и эксплуатации не выделяют в окружающую среду вредных веществ и не оказывают при непосредственном контакте вредного воздействия на организм человека.
- 9.2 Работа с арматурой спусковой не требует особых мер предосторожности.
- 9.3 Корпусные детали арматуры спусковой изготовлены из пластика и подлежат вторичной переработке.

10 СВИДЕТЕЛЬСТВО О ПРИЕМКЕ

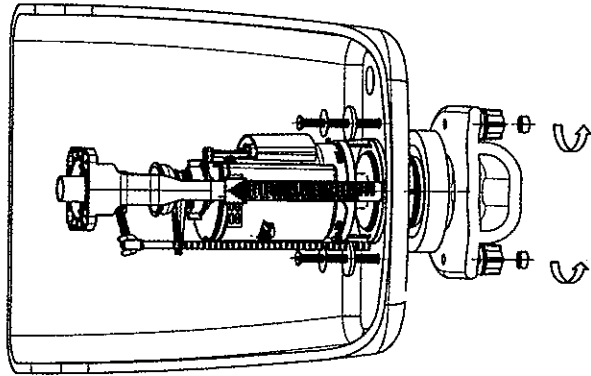
10.1 Арматура спускная к смывным бачкам изготовлена и принята в соответствии с требованиями ГОСТ 21485-94 «Бачки смывные и арматура к ним. Общие ТУ», действующей технической документацией и принята в полной мере для эксплуатации.

Изготовитель: ООО «АНИ Пласт» _____ 201_ г.
РФ, 143180, Московская область, г. Звенигород, микрорайон Ракитки

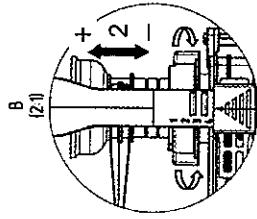
По вопросам реализации продукции и рекламными обращениями:
Тел.: (495) 598-54-33, E-mail: info@aniplast.ru



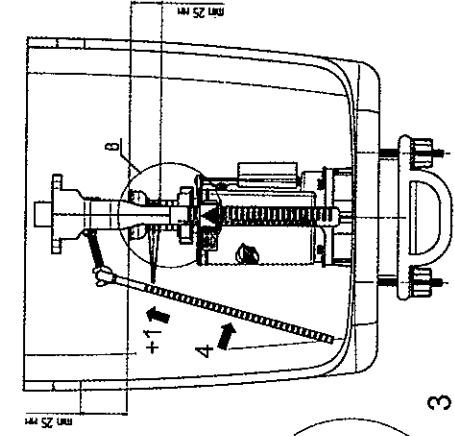
1



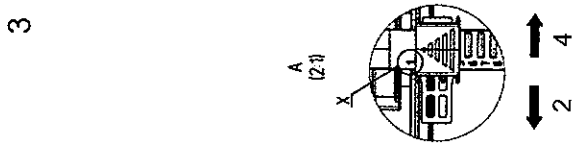
2



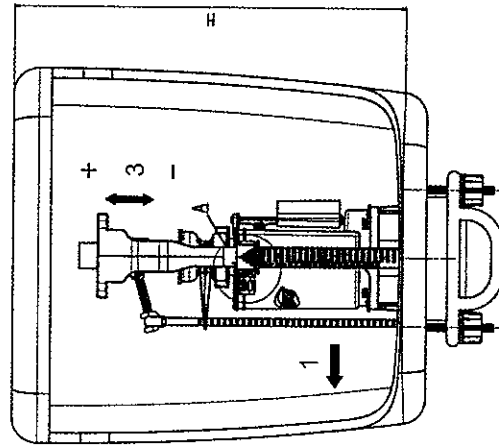
3



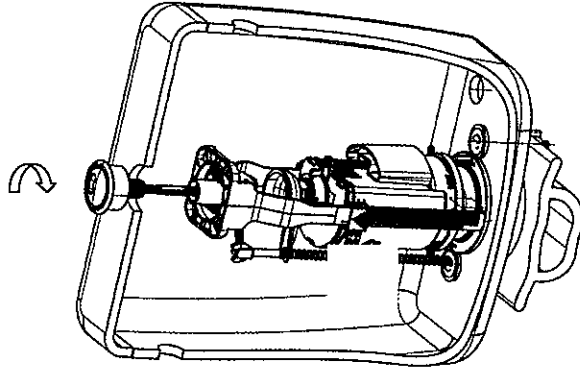
4



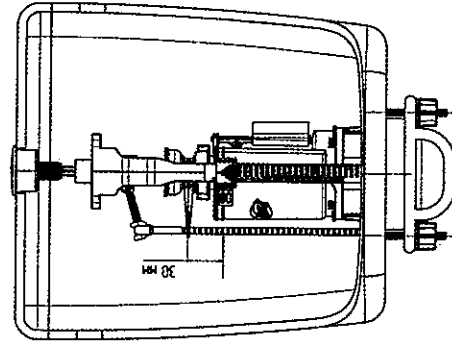
5



6



7



8

X	H
1	290-295
2	295-300
3	300-305
4	305-310
5	310-315
6	315-320
7	320-325
8	325-330
9	330-335
10	335-340
11	340-345
12	345-350
13	350-355
14	355-360
15	360-365
16	365-370
17	370-375
18	375-380
19	380-385
20	385-390
21	390-395
22	395-400
23	400-405
24	405-410