

ТЕХНИЧЕСКИЙ ПАСПОРТ

КЛАПАН ОБРАТНЫЙ ЛАТУННЫЙ ПОВОРОТНЫЙ



**SANTECH
SYSTEMS**

EAC	Сертификат соответствия: ЕАЭС N RU Д-СН.РА05.В.93470/22
	Выдан Испытательной лабораторией "Испытательная лаборатория Общества с ограниченной ответственностью «ПОЛИТЭК Групп»" (аттестат аккредитации № RA.RU.21AI71)
	Срок действия с 26.08.2022 по 24.09.2027

1. НАЗНАЧЕНИЕ И ОБЛАСТЬ ПРИМЕНЕНИЯ

Клапан обратный пружинный осевой предназначен для предотвращения обратного потока жидкости или газов в трубопроводных системах различного назначения. Не является запорной арматурой.

Таблица 1.

Характеристика	Ед. изм	Значение					
		15	20	25	32	40	50
Номинальный диаметр	мм	15	20	25	32	40	50
Рабочее давление	МПа	1,6					
Рабочая среда	-	Вода, морская вода, неагрессивные жидкости					
Температура рабочей среды	°С	До+100					
Тип покрытия		Без покрытия					
Тип присоединительной резьбы		Трубная цилиндрическая по ГОСТ 6357-81					

Таблица 2. Наименование деталей обратный клапанов (см. Рис 1) и материалы.

№	Наименование	Материал	№	Наименование	Материал
1	Корпус	Латунь НРb57-3	4	Рычаг	Латунь НРb57-3
2	Упл. прокладка	EPDM	5	Крышка	Латунь НРb57-3
3	Затвор	Латунь НРb57-3	-	-	-

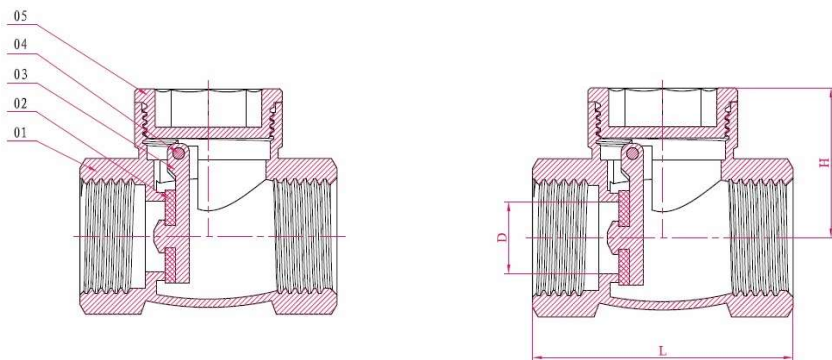


Рис.1

Таблица 3. Габаритные и весовые характеристики обратных клапанов (см. Рис 1).

Ду, мм	15	20	25	32	40	50
G	1/2"	3/4"	1"	1 1/4"	1 1/2"	2"
H, мм	27	29,5	36	43,5	48	57,5
L, мм	47	50	57	68	72	85
øD, мм	13	18	21	28	33	41
Вес, г	115	153	238	392	542	920

2. УСТРОЙСТВО И ПРИНЦИП РАБОТЫ ИЗДЕЛИЯ

Обратный клапан представляет собой устройство, состоящее из затвора (3), закрепленного на рычаге (4) и перемещающегося в корпусе (1). Конструкция выполнена, таким образом, что при отсутствии потока среды в трубопроводе затвор закрыт, при наличии потока среды затвор под его действием поднимается, а при обратном потоке рабочей среды в трубопроводе, происходит срабатывание клапана (захлопывается затвор), при этом перекрывается проходное сечение трубопровода.

3.2 Уплотнение седла затвора (2), обеспечивающие герметичное запираение клапана при срабатывании, выполняются из EPDM, обеспечивающего работу клапана при заданных температурах среды.

3. МЕРЫ БЕЗОПАСНОСТИ

Обратные клапаны должны эксплуатироваться при давлении и температуре, изложенных в настоящем паспорте

Категорически запрещается допускать замерзание рабочей среды внутри обратного клапана

4. РУКОВОДСТВО ПО МОНТАЖУ И ЭКСПЛУАТАЦИИ

К монтажу, эксплуатации и обслуживанию клапанов допускается персонал, изучивший устройство клапанов, правила ТБ и требования настоящего паспорта.

Обратные клапаны возможно устанавливать на горизонтальном участке трубопровод крышкой вверх и на вертикальном трубопроводе с движением рабочей среды снизу-вверх.

Направление движения рабочей среды должно соответствовать стрелке, указанной на корпусе обратного клапана.

Перед установкой трубопровод должен быть очищен от грязи, окалины, песка и др.

Монтаж обратных клапанов необходимо производить на резьбовые элементы трубопроводов с трубной цилиндрической резьбой в соответствии с ГОСТ 6357. Длина резьбы элементов трубопровода должна быть короче длины резьбы в муфтах клапана на величину от 1 до 3 мм. Упор концов труб в тело корпуса обратного клапана не допускается. При монтаже затягивание обратного клапана осуществляется за ближайшую часть корпуса к трубе, на которую он монтируется.

Запрещено применение инструмента, оказывающего сжимающее воздействие на корпус обратного клапана (газовые ключи).

Предельный крутящий момент при монтаже клапана в таблице ниже

Ду	1/2"	3/4"	1"	1 1/4"	1 1/2"	2"
Крутящий момент, Нм	30	40	60	80	120	160

В соответствии с ГОСТ 12.2.063-2015 п.9.6, арматура не должна испытывать нагрузок от трубопровода (при изгибе, сжатии, растяжении, кручении, перекосах, вибрации, неравномерности затяжки крепежа и т.д.).

При необходимости должны быть предусмотрены опоры или компенсаторы, устранивающие нагрузку на арматуру от трубопровода.

5. УСЛОВИЯ ХРАНЕНИЯ И ТРАНСПОРТИРОВКИ

Изделия должны храниться в упаковке предприятия – изготовителя по условиям хранения 3 по ГОСТ 15150. Консервация по ВЗ-4, ВУ-0 ГОСТ 9.014-78.

Транспортировка изделий должна осуществляться в соответствии с условиями 5 по ГОСТ 15150.

6. УТИЛИЗАЦИЯ

Утилизация изделия (переплавка, захоронение, перепродажа) производится в порядке, установленном Законами РФ от 04 мая 1999 г. № 96-ФЗ "Об охране атмосферного воздуха" (с изменениями и дополнениями), от 24 июня 1998 г. № 89-ФЗ (с изменениями и дополнениями) "Об отходах производства и потребления", от 10 января 2002 № 7-ФЗ « Об охране окружающей среды» (с изменениями и дополнениями), а также другими российскими и региональными нормами, актами, правилами, распоряжениями и пр., принятыми во исполнение указанных законов.

Содержание благородных металлов: нет.

7. ГАРАНТИЙНЫЕ ОБЯЗАТЕЛЬСТВА

Изготовитель гарантирует соответствие товара настоящему паспорту при соблюдении Потребителем условий эксплуатации, транспортировки и хранения. Гарантийный срок – 2 года с даты продажи, срок службы – 2 года. Гарантийные обязательства распространяются на все дефекты, возникшие по вине завода-изготовителя.

Гарантия не распространяется на дефекты, возникшие в случаях:

- нарушения паспортных режимов хранения, монтажа, испытания, эксплуатации и обслуживания изделия;
- наличия следов воздействия веществ, агрессивных к материалам изделия;
- наличия повреждений, вызванных пожаром, стихией, форс-мажорными обстоятельствами;
- повреждений, вызванных неправильными действиями потребителя;
- наличия механических повреждений или следов вмешательства в конструкцию изделия.

ГАРАНТИЙНЫЙ СРОК — 2 ГОДА С ДАТЫ ПРОДАЖИ

Количество: _____

Дата: _____

МЕСТО ДЛЯ ПЕЧАТИ

Подпись: _____

Производитель: ZHEJIANG YUQUAN FLUID TECHNOLOGY CO., LTD
BUILDING 1, NO.35, TIANYOU ROAD, SHAMEN, YUHUAN ZHEJIANG, CHINA