

**OGINT**  
ОТОПИТЕЛЬНОЕ ОБОРУДОВАНИЕ

# ПАСПОРТ

РЕГУЛЯТОР ДАВЛЕНИЯ  
РЕГУЛИРУЕМЫЙ ПРЯМОГО ДЕЙСТВИЯ  
ПОРШНЕВОЙ

Модель: Ogint RDB02

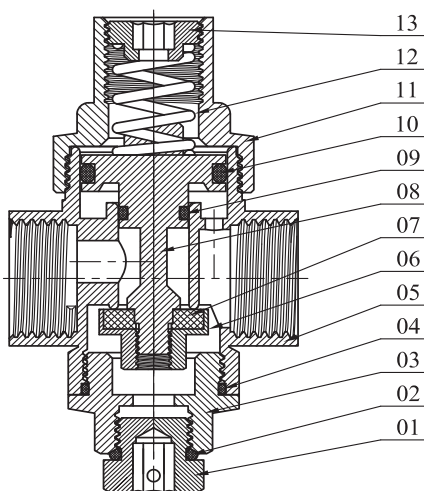
## 1. НАЗНАЧЕНИЕ И ОБЛАСТЬ ПРИМЕНЕНИЯ

- 1.1. Регулятор давления предназначен для регулируемого снижения давления транспортируемой среды в сетях холодного и горячего водоснабжения, пневмопроводах сжатого воздуха, а также на технологических трубопроводах, транспортирующих жидкости и газы, не агрессивные к материалам регулятора. Регулятор поддерживает на выходе давление, не превышающее настроечное вне зависимости от скачков давления в сети. В статическом режиме давление после регулятора также не превышает настроечное. Регулирование происходит по схеме «после себя».

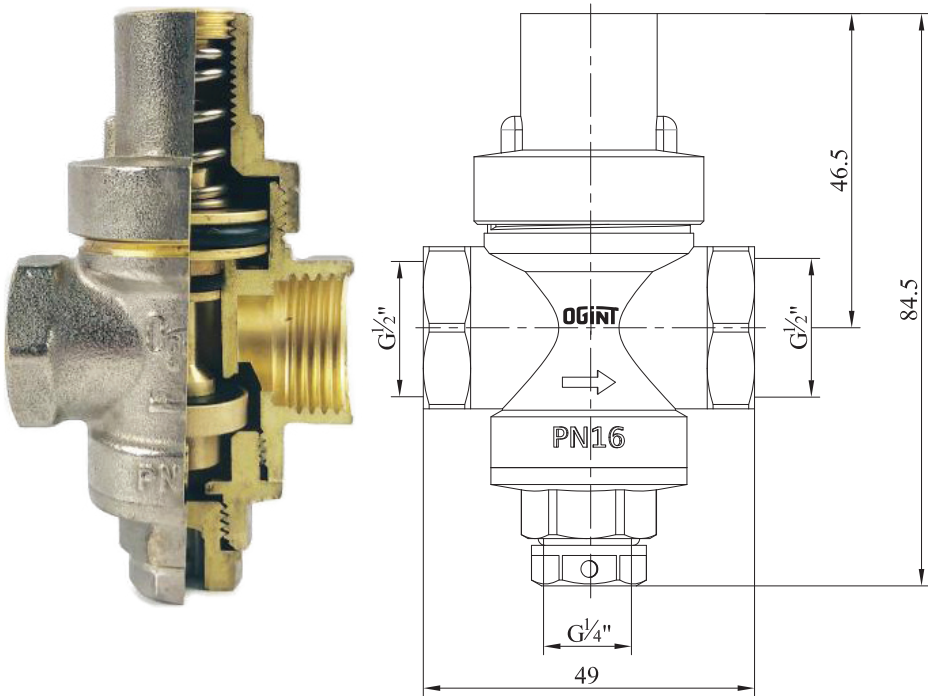
## 2. ТЕХНИЧЕСКИЕ ХАРАКТЕРИСТИКИ

№	Характеристика	Значение	Ду 1/2"
1	Номинальное давление, PN	бар	16
2	Максимальная температура рабочей среды,	°С	130
3	Максимальный коэффициент редукции		1:10
4	Пределы регулирования после регулятора давление до регулятора 3,0 бар	бар	1,8÷3,0
	давление до регулятора 6,0 бар	бар	1,8÷6,0
	давление до регулятора 10,0 бар	бар	2,1÷10,0
	давление до регулятора 16,0 бар	бар	2,7÷16,0
5	Заводская настройка выходного давления при максимальном рабочем давлении (16бар)	бар	3
6	Пропускная способность при падении давления от настроечного 1,5 бар	м³/час	1.6
7	Допустимые отклонения от настроечного давления при резких изменениях входного давления	%	±10
8	Средний полный срок службы	лет	15
9	Масса регулятора	г	290

## 3. КОНСТРУКЦИЯ И МАТЕРИАЛЫ



Поз	Наименование	Материал
1	Пробка	Латунь НРb59-1
2	Уплотнительное кольцо	EPDM
3	Крышка	Латунь НРb59-1
4	Уплотнительное кольцо	EPDM
5	Корпус	Латунь НРb59-1
6	Поршень	Латунь НРb59-1
7	Плоская шайба	EPDM
8	Золотник	Латунь НРb59-1
9	Уплотнительное кольцо	EPDM
10	Уплотнительное кольцо	EPDM
11	Крышка пружинной камеры	Латунь НРb59-1
12	Пружина	Нерж. сталь S.S304
13	Регулировочный винт	Латунь НРb59-1

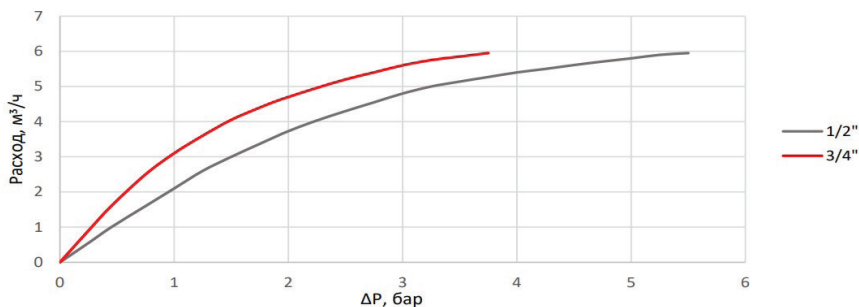


#### 4. ПРИНЦИП РАБОТЫ ПОРШНЕВОГО РЕГУЛЯТОРА ДАВЛЕНИЯ

- 4.1. Поршень **6** приводит в действие золотник **8** в результате взаимодействия двух противоположных сил: снизу давление воды на выходе из регулятора (действие направлено на закрытие клапана), сверху давление пружины **12**, зависящее от рабочего давления (действие направлено на открытие клапана). Клапан открывается, когда, в зависимости от требуемого расхода воды, давление под поршнем падает и начинает преобладать сила давления пружины. Степень открытия клапана пропорциональна значению мгновенного расхода потока, проходящего через него. Когда поток перекрывается и вода на выходе достигает давления, способного преодолеть силу давления пружины, золотник поднимается и закрывает клапан. Требуемое значение давления на выходе устанавливается путем заворачивания регулировочного винта **13**, который сжимает пружину в большей или меньшей степени.

## 5. ГРАФИК ЗАВИСИМОСТИ ПОТЕРЬ ДАВЛЕНИЯ (СВЕРХ НАСТРОЕЧНОГО) ОТ РАСХОДА

График зависимости потерь давления (сверх настроечного) от расхода



## 6. НАСТРОЙКА РЕГУЛЯТОРА ДАВЛЕНИЯ

- 6.1. Заводская настройка выходного давления при максимальном рабочем давлении 16.0 бар составляет 3,0 бара.
- 6.2. Настройка регулятора может производиться без его демонтажа.
- 6.3. Перед настройкой регулятора, установленного в системе, рекомендуется открыть максимально возможное количество водоразборной арматуры для удаления воздуха из трубопровода.
- 6.4. Настройка производится вращением настроечной гайки В шестигранным ключом S5. Вращение по направлению стрелки увеличивает значение настроечного давления. Обратное вращение уменьшает давление.
- 6.5. Настройка регулятора производится при расходе близком к нулевому, но не нулевом. Это значит, что все водоразборные краны системы должны быть закрыты, а на одном из приборов оставлен минимально возможный струйный расход (расход, при котором выходящая из излива струя не разделяется на отдельные капли).
- 6.6. Для установки на регулятор манометра-индикатора следует вывинтить с помощью шестигранного торцового ключа S6 по ГОСТ 11737 пластиковую пробку D и вместо нее присоединить манометр-индикатор.

## 7. УКАЗАНИЯ ПО МОНТАЖУ

- 7.1. Регулятор может монтироваться в любом монтажном положении, однако направление потока должно совпадать с направлением стрелки на корпусе регулятора. Нароботка на отказ регулятора увеличится, если он будет установлен вертикально манометром-индикатором вниз, т.к. в этом случае срок службы уплотнительных поршневых колец увеличивается.
- 7.2. При использовании подмоточного материала (ФУМ, сантехническая нить) следует следить за тем, чтобы излишки материала не попадали во входную камеру регулятора. Это может привести к их попаданию на седло золотника и утрате регулятором работоспособности.
- 7.3. Перед регулятором требуется установить фильтр механической очистки с фильтрующей способностью не более 300 мкм.
- 7.4. Регулятор следует устанавливать так, чтобы была возможность для считывания показаний манометра-индикатора.
- 7.5. Расположение регулятора должно позволять легко производить его настройку и техническое обслуживание.

- 7.6. На квартирных вводах регулятор рекомендуется устанавливать сразу после входного фильтра механической очистки, перед водосчетчиком.
- 7.7. Монтаж регулятора следует производить в соответствии с требованиями СП 73.13330.2012 «Внутренние санитарно-технические системы».

## 8. УКАЗАНИЯ ПО ЭКСПЛУАТАЦИИ И ТЕХНИЧЕСКОМУ ОБСЛУЖИВАНИЮ

- 8.1. Регуляторы давления должны эксплуатироваться при температуре и давлении, изложенных в настоящем паспорте.
- 8.2. Техническое обслуживание регулятора заключается в периодической замене уплотнительных колец малого и большого поршня (поз.7,9). О необходимости замены уплотнителей свидетельствует плавное повышение давления сверх настроечного при полностью закрытых водоразборных приборах, а также появление капель жидкости на вентиляционном отверстии пробки пружинной камеры. В этом случае следует немедленно перекрыть входной кран или вентиль, слить из системы (или участка системы) воду и заменить уплотнительные кольца регулятора и прокладку золотника. После этой операции следует произвести повторную настройку регулятора давления в соответствии с разделом 5 настоящего паспорта.

## 9. УСЛОВИЯ ХРАНЕНИЯ И ТРАНСПОРТИРОВКИ

- 9.1. Изделия должны храниться в упаковке предприятия-изготовителя по условиям хранения 3 по ГОСТ 15150.
- 9.2. Транспортировка изделий должна осуществляться в соответствии условиями 5 по ГОСТ 15150.

## 10. УТИЛИЗАЦИЯ

- 10.1. Утилизация изделия (переплавка, захоронение, перепродажа) производится в порядке, установленном Законами РФ от 04 мая 1999 г. № 96ФЗ «Об охране атмосферного воздуха» (с изменениями на 27.12.2009), от 24июня 1998 г. № 89-ФЗ (в редакции с 01.01.2010г) «Об отходах производства и потребления», от 10 января 2002 № 7-ФЗ «Об охране окружающей среды», а также другими российскими и региональными нормами, актами, правилами, распоряжениями и пр., принятыми во исполнение указанных законов.

## 11. ВОЗМОЖНЫЕ НЕИСПРАВНОСТИ И СПОСОБЫ ИХ УСТРАНЕНИЯ

Неисправность	Причина	Способ устранения
В статическом режиме давление медленно повышается выше настроечного	Износ уплотнительного кольца малого поршня	Заменить кольцо 7
	Износ уплотнительного кольца большого поршня	Заменить кольцо 9
	Износ прокладки золотника	Заменить прокладку
Течь из отверстия пробки корпуса пружинной камеры	Износ уплотнительного кольца большого поршня	Заменить кольцо 9

## **12. ГАРАНТИЙНЫЕ ОБЯЗАТЕЛЬСТВА**

- 12.1. Изготовитель гарантирует соответствие изделия требованиям безопасности, при условии соблюдения потребителем правил использования, транспортировки, хранения, монтажа и эксплуатации.
- 12.2. Гарантия распространяется на все дефекты, возникшие по вине завода-изготовителя.
- 12.3. Гарантия не распространяется на дефекты, возникшие в случаях:
  - нарушения паспортных режимов хранения, монтажа, испытания, эксплуатации и обслуживания изделия;
  - ненадлежащей транспортировки и погрузо-разгрузочных работ;
  - наличия следов воздействия веществ, агрессивных к материалам изделия;
  - наличия повреждений, вызванных пожаром, стихией, форс-мажорными обстоятельствами.
  - повреждений, вызванных неправильными действиями потребителя;
  - наличия следов постороннего вмешательства в конструкцию изделия.
- 12.4. Производитель оставляет за собой право внесения изменений в конструкцию, улучшающие качество изделия при сохранении основных эксплуатационных характеристик.

## **13. УСЛОВИЯ ГАРАНТИЙНОГО ОБСЛУЖИВАНИЯ.**

- 13.1. Претензии к качеству товара могут быть предъявлены в течение гарантийного срока.
- 13.2. Неисправные изделия в течение гарантийного срока ремонтируются или обмениваются на новые бесплатно. Решение о замене или ремонте изделия принимает сервисный центр. Замененное изделие или его части, полученные в результате ремонта, переходят в собственность сервисного центра.
- 13.3. Затраты, связанные с демонтажем, монтажом и транспортировкой неисправного изделия в период гарантийного срока Покупателю не возмещаются.
- 13.4. В случае необоснованности претензии, затраты на диагностику и экспертизу изделия оплачиваются Покупателем.
- 13.5. Изделия принимаются в гарантийный ремонт (а также при возврате) полностью укомплектованными.



# ГАРАНТИЙНЫЙ ТАЛОН

## РЕГУЛЯТОР ДАВЛЕНИЯ РЕГУЛИРУЕМЫЙ ПРЯМОГО ДЕЙСТВИЯ ПОРШНЕВОЙ

Марка \_\_\_\_\_

Количество шт. \_\_\_\_\_

Дата продажи \_\_\_\_\_

(число, месяц, год)

Продавец (Поставщик) \_\_\_\_\_

(подпись или штамп)

С условиями согласен \_\_\_\_\_

(подпись покупателя)

Гарантийный срок –  
24 месяца с даты продажи

Штамп торгующей  
(поставляющей)  
организации

**ПРОИЗВОДИТЕЛЬ:** Taizhou Zhequan Valve Co.,Ltd/ Тайцжоу Жекъюан Валв Ко, ЛТД

**АДРЕС ПРОИЗВОДИТЕЛЯ:**

No.35, Tianyou Road, Shamen, Yuhuan Zhejiang, 317608, China/  
№35, Тианёу Род, Шамен, Юхуань Чжецзян, 317608, Китай

**ИМПОРТЕР:** ООО «Сантехкомплект»/ "Santechkomplekt" LLC

**АДРЕС ИМПОРТЕРА:**

142700, Московская область, г. Видное, Белокаменное ш., 1/  
142700, Moscow region, Vidnoe, Belokamennoye av., 1