



## РУКОВОДСТВО ПО ЭКСПЛУАТАЦИИ

Клапан терморегулирующий, Тип RTR-G

Код материала: 013G7024

1. Сведения об изделии
2. Назначение изделия
3. Описание и работа
4. Указания по монтажу и наладке
5. Использование по назначению
6. Техническое обслуживание
7. Текущий ремонт
8. Транспортирование и хранение
9. Утилизация
10. Комплектность
11. Список комплектующих и запасных частей



Дата редакции: 25.01.2019

## 1. Сведения об изделии

### 1.1. Наименование и тип

Клапан терморегулирующий типа RTR-G.

### 1.2. Изготовитель

ООО «Данфосс», Россия, 143581, Московская обл., Истринский район, сельское поселение Павло-Слободское, деревня Лешково, д. 217.

### 1.3. Продавец

ООО «Данфосс», 143581, Российская Федерация, Московская область, Истринский район, деревня Лешково, д. 217, тел. +7 (495) 792-57-57.

### 1.4. Дата изготовления

На корпусе термоэлемента указана дата изготовления в виде XY, где X – буква, обозначающая номер периода в две недели, Y – цифра, обозначающая год. Заводской номер отсутствует.

## 2. Назначение изделия

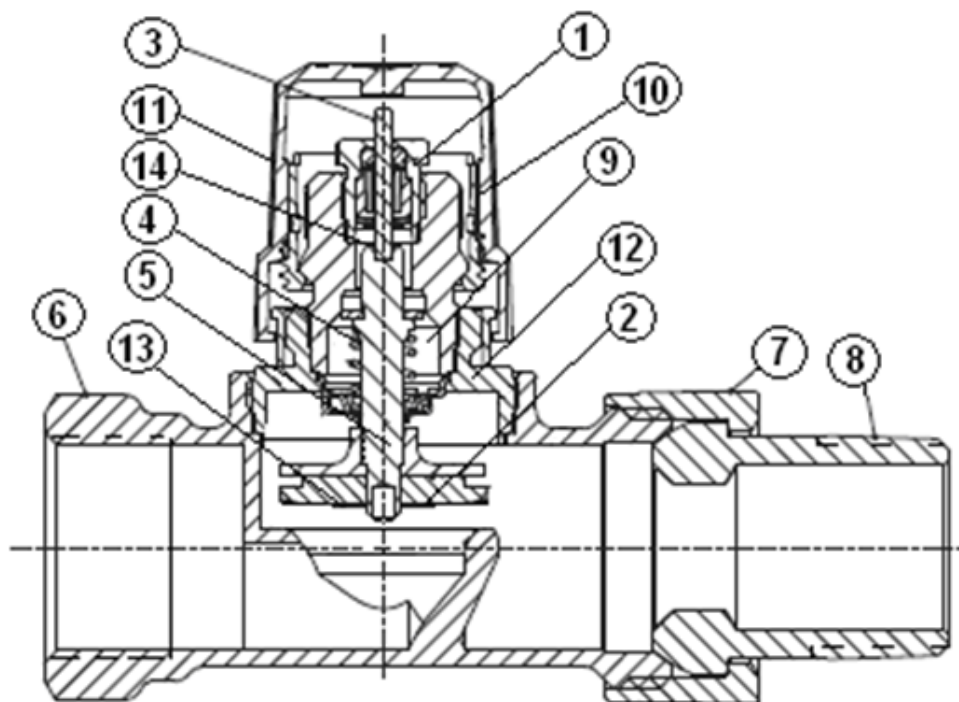


Клапан терморегулирующий типа RTR-G предназначен для использования в насосных однотрубных системах водяного отопления. Не предназначены для контакта с питьевой водой в системах хозяйственно-питьевого водоснабжения.

Клапан терморегулирующий типа RTR-G имеют фиксированные значения пропускной способности. Все клапаны терморегулирующие типа RTR-G можно использовать с любыми элементами термостатическими типов RA, RAW, RTR, RTRW, RAX, Danfoss Eco или термоэлектрическими приводами типа TWA-A. Для идентификации изделия поставляются с защитными колпачками серого цвета. Колпачок не должен использоваться для перекрытия регулируемой среды.

## 3. Описание и работа

### 3.1. Устройство изделия



1) Верхушка шпинделя (сальниковое уплотнение, кольцевое уплотнение, золотник клапана); 2) Тарелка клапана; 3) Нажимной штифт; 4) Возвратная пружина; 5) Шпиндель; 6) Корпус клапана; 7) Накладная гайка; 8) Присоединительный ниппель; 9) Направляющая шпинделя; 10) Розетка пластиковая; 11) Защитный колпачок; 12) Адаптер (013G1693); 13) Шайба; 14) Плоское уплотнение.

Радиаторный терморегулятор состоит из двух частей: универсального термостатического элемента серии RTR и клапана терморегулирующего типа RTR-G. Термостатический элемент и клапан регулирующий заказываются отдельно. Клеммное соединение гарантирует простое и надежное соединение термостатического элемента и клапана терморегулирующего. Клапан терморегулирующий типа RTR-G является нормально открытым и закрывается под воздействием элемента термостатического, либо привода. Открывается клапан терморегулятора с помощью подъемной пружины, когда шток привода идет вверх.

### 3.2. Маркировка и упаковка

На корпусе клапана методом штамповки нанесена следующая информация: товарный знак производителя, стрелка, указывающая направление потока теплоносителя. На упаковочной коробке находится следующая информация: название изготовителя, номер по каталогу, тип изделия, номинальное давление, номинальный диаметр, знак соответствия, страна производитель, электронный адрес, штрих-код.

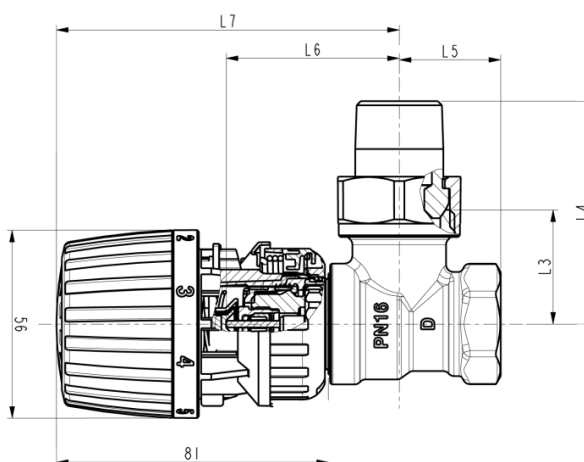
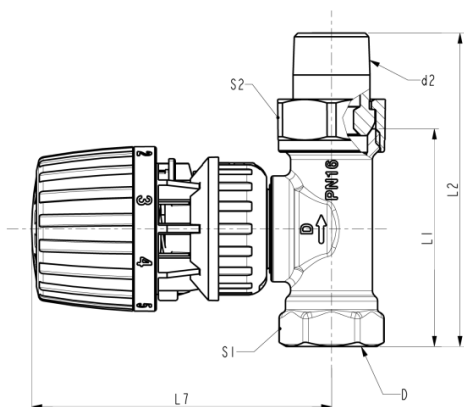
### 3.3. Технические характеристики

Исполнение	Прямой
Номинальный диаметр (DN), мм	15
Номинальное давление (PN), бар	16
Максимально допустимый перепад давлений, бар	0,2
Рабочая среда	Вода, отвечающая требованиям Правил технической эксплуатации электрических станций и сетей Российской Федерации
Температура рабочей среды, °C	до 120 °C
Резьба штуцеров для присоединения к трубопроводу, дюймы	Внутр. Rp 1/2

Резьба штуцеров для присоединения к радиатору, дюймы	Наруж. R 1/2
Пропускная способность Kvs без термoeлементa, м <sup>3</sup> /ч	2,3
Пропускная способность Kv с термoeлементом при Xp=2, м <sup>3</sup> /ч	1,63
Тип совместимого термoeлементa или привода	RTR; RTRW; RA; RAW; living eco; TWA-A
Корпус	Коррозионно-стойкая латунь Ms 58
Запорный элемент (шар, диск, золотник)	Бутадиенакрилонитрильный каучук NBR
Кольцевое уплотнение	Тройной этиленпропиленовый каучук EPDM
Шток	Хромированная сталь

#### Дополнительные технические характеристики

L, мм	68
L2, мм	96
L3, мм	30
L4, мм	58
L5, мм	27
L6, мм	52
L7, мм	103
S, мм	27
S, мм	30



#### 4. Указания по монтажу и наладке

##### 4.1. Общие указания

Монтаж, наладку и техническое обслуживание клапанов терморегулирующих типа RTR-G должен

выполнять только квалифицированный персонал, имеющий допуск к работам такого рода. Защитный колпачок не должен использоваться для перекрытия потока теплоносителя при демонтаже отопительного прибора при работающей под давлением системой. В этих целях следует применять металлическую запорную рукоятку (кодový номер 013G3300).

#### 4.2. Меры безопасности

Для предупреждения травматизма персонала и повреждения оборудования необходимо соблюдать требования инструкции производителя на установленное оборудование, а также инструкции по эксплуатации системы.

#### 4.3. Подготовка к монтажу

Распаковать клапан из упаковочной коробки, осмотреть на наличие повреждений. Убедитесь в наличии всех необходимых деталей и инструментов. Убедитесь в наличии свободного места, достаточного для монтажа, в соответствии с техническими условиями. Для соединения ниппеля и корпуса клапана дополнительные средства герметизации не требуются, но рекомендуется смазать конус ниппеля и ответный конус клапана техническим жиром во избежание царапин во время затягивания.

#### 4.4. Монтаж и демонтаж

Корпус клапана, хвостовик и составляющие элементы не должны иметь видимых повреждений, замятий металла, заусениц, зазубрин и пр. Монтаж клапана осуществляется таким образом, чтобы шток клапана находился в горизонтальном положении (для корректной работы термoeлемента со встроенным датчиком). При монтаже вертикально обязательно использование термoeлемента с выносным датчиком или электронного Danfoss Eco.

Снять хвостовик с клапана и с надетой на него накидной гайкой и вкрутить в отопительный прибор, предварительно уплотнив данное соединение, используя фум-ленту или другой аналогичный уплотнитель. Клапан терморегулирующий должен быть установлен на подающем трубопроводе. Следует накрутить корпус клапана на подготовленный патрубок. При затяжке гайки в соединении ниппеля и корпуса радиаторного клапана максимальное усилие составляет Ду15 = 60Нм, Ду20 = 80Нм, Ду25 = 100Нм. Соприкасаемые поверхности должны быть чистыми, на зеркале конуса не должно быть остаточных материалов от отделочных работ, грязи и т.п.

Не допускается шлифовка конусов ниппеля и клапана абразивными материалами!

#### 4.5. Наладка и испытания

Не требуется.

#### 4.6. Пуск (опробование)

Дополнительных действий для пуска работы клапана не требуется.

#### 4.7. Регулирование

Регулирование расхода теплоносителя через отопительный прибор осуществляется с помощью термостатического элемента, приобретаемого отдельно.

#### 4.8. Комплексная проверка

Не требуется.

#### 4.9. Обкатка

Не требуется.

#### 4.10. Повторный монтаж

При снятии отопительного прибора допускается повторный монтаж разъёмного соединения хвостовика и корпуса клапана. При этом следует убедиться, что соприкасаемые поверхности конус-полусфера не будут подвержены загрязнению инородными частицами. Перед соединением следует убедиться в чистоте соприкасаемых поверхностей и протереть их мягким материалом. Применение и шлифовка абразивными материалами недопустима.

### 5. Использование по назначению

### 5.1. Эксплуатационные ограничения

Несоблюдение параметров теплоносителя, указанных в технических характеристиках, может привести к выходу изделия из строя или нарушению требований безопасности.

### 5.2. Подготовка изделия к использованию

Для защиты клапанов от засорения рекомендуются устанавливать на входе теплоносителя в систему отопления сетчатый фильтр с размером ячейки сетки не более 0,5 мм.

Корпус клапана и составляющие элементы не должны иметь видимых повреждений, замятий металла, заусениц, зазубрин и пр. Для идентификации клапанов терморегулирующих типа RTR-G их защитные колпачки окрашены в серый цвет. Колпачок, закрывающий шток клапана от повреждений, должен быть установлен на положенном месте.

Клапан должен быть установлен таким образом, чтобы направление движения теплоносителя, проходящего через клапан, совпадало со стрелкой на клапане.

Если планируется установка термоэлемента со встроенным датчиком, то клапан должен быть установлен таким образом, чтобы шток клапана находился в горизонтальной плоскости. При установке клапана вертикально, следует применять термоэлемент с выносным датчиком либо электронный Danfoss Eco.

### 5.3. Использование изделия

Использовать изделие необходимо совместно с элементами термостатическими типа RA, RAW, RTR, RTRW, RAX или Danfoss Eco, а также термоэлектрическим приводом TWA-A. Без установленного термоэлемента или привода невозможно осуществлять автоматическую регулировку расхода, проходящего через радиатор.

Колпачок не должен использоваться для перекрытия регулируемой среды. В этих целях следует использовать специальную металлическую рукоятку (кодированный номер 013G3300).

## 6. Техническое обслуживание

В межотопительный сезон во избежание «залипания» клапана желательнее проводить открытие-закрытие клапана 1 раз в месяц вручную либо средствами автоматики.

## 7. Текущий ремонт

Не требуется.

## 8. Транспортирование и хранение

Хранение клапанов терморегулирующих типа RTR-G осуществляется в закрытых помещениях с регулируемой климатическими условиями или с естественной вентиляцией, где колебания температуры и влажности существенно меньше, чем на открытом воздухе при температурах от -20°C до +50°C при максимальной влажности до 60%.

Транспортирование осуществляется в закрытом транспорте в соответствии с требованиями ГОСТ 15150 п.10 – 5 (ОЖ4).

## 9. Утилизация

Утилизация изделия производится в соответствии с установленным на предприятии порядком (переплавка, захоронение, перепродажа), составленным в соответствии с Законами РФ № 96-ФЗ «Об охране атмосферного воздуха», № 89-ФЗ «Об отходах производства и потребления», № 52-ФЗ «О санитарно-эпидемиологическом благополучии населения», а также другими российскими и региональными нормами, актами, правилами, распоряжениями и пр., принятыми во исполнение указанных законов.

## 10. Комплектность

В комплект поставки входят:

- клапан терморегулирующий типа RTR-G;
- упаковочная коробка;
- паспорт (предоставляется по запросу в электронной форме);
- руководство по эксплуатации (предоставляется по запросу в электронной форме).

## 11. Список комплектующих и запасных частей

Название	Код для заказа	Описание
Сальниковый блок	013G0290	Комплект 10 шт.
Запорная рукоятка	013G3300	Для отключения отопительного прибора при сервисных работах (не предназначена для регулирования)