



**ТЕХНИЧЕСКИЙ ПАСПОРТ ИЗДЕЛИЯ:
ШТОК ТЕЛЕСКОПИЧЕСКИЙ ДЛЯ
ЗАДВИЖЕК 30Ч39Р**



Сертификат соответствия: РОСС RU.32001.04ИБФ1.ОСП21.16318

Выдан Испытательной лабораторией ООО «ЦСМ» (аттестат аккредитации №РОСС.RU.32001.04ИБФ1.ИЛ39 от 2021-11-23)

Срок действия с 31.01.2022 по 30.01.2025

1. НАЗНАЧЕНИЕ И ОБЛАСТЬ ПРИМЕНЕНИЯ

1.1. Телескопический шток универсальный предназначен для открытия/закрытия задвижек 30ч39р с неподвижным штоком при установке безкодезным способом (в толще грунта).

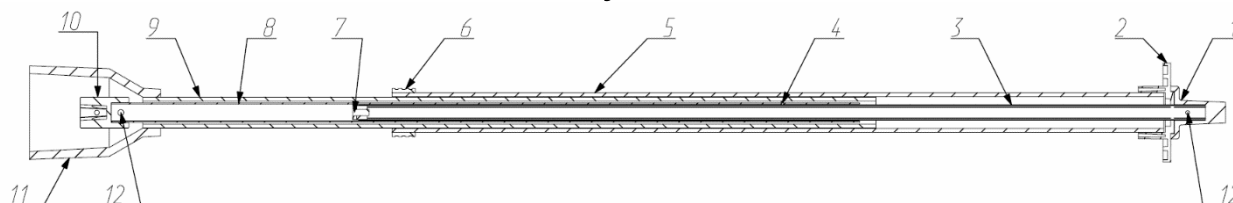
2. ТЕХНИЧЕСКИЕ ДАННЫЕ

2.1. Технические данные телескопических штоков.

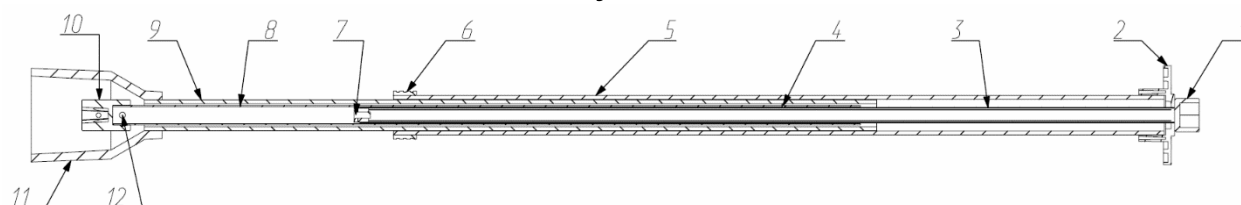
Модель для задвижек	Ду40-200		Ду250-400	
Длина штока, м	1,2-2,0	1,7-2,9	1,2-2,0	1,7-2,9

2.2. Шток телескопический.

Ду40-200



Ду250-400

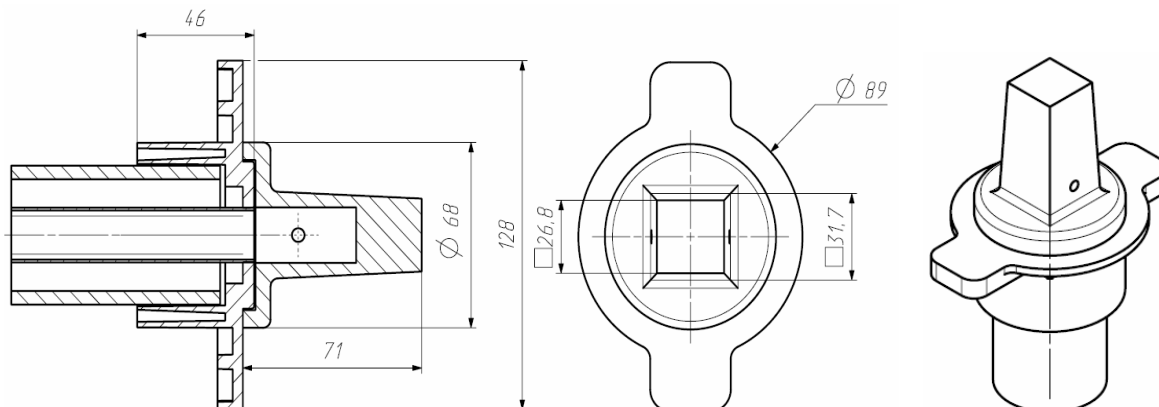


Спецификация материалов телескопического штока.

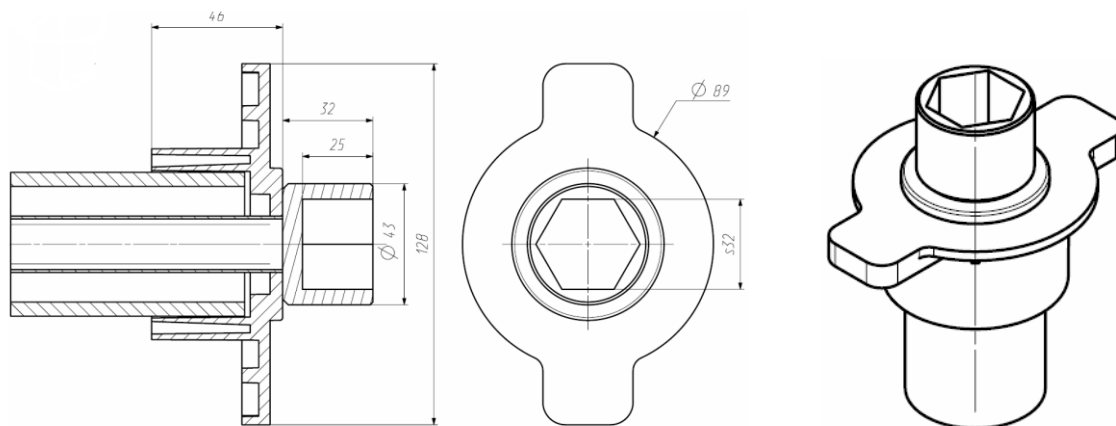
Поз.	Деталь	Материал	Поз.	Деталь	Материал
1	Наконечник под ключ	Алюминий	7	Стопорная втулка	Сталь
2	Фланец ответный	Полиэтилен	8	Оцинкованный профиль 25x25x1,5	Сталь
3	Оцинкованный профиль 20x20x1,5	Сталь	9	Труба защитная	Полиэтилен
4	Стопор	Сталь	10	Адаптер переходной для задвижки BENARMO	Сталь
5	Труба защитная	Полиэтилен	11	Защитный кожух	Полимерный композит
6	Пыльник	Резина	12	Оцинкованный шплинт	Сталь

2.3. Наконечник под ключ.

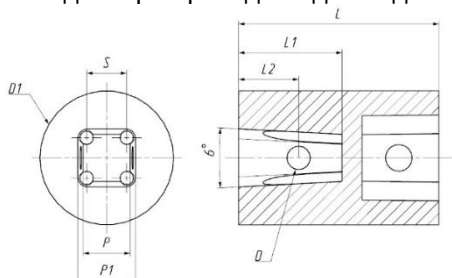
Ду40-Ду200



Ду250-Ду400



2.4. Адаптер переходной для задвижки BENARMO



DN	L	L1	L2	D	D1	S	P	P1
40-50	60	31	18	7	40	12	14.1	17.3
65-80	63	34	21	7	40	13.2	17.1	20.7
100-150	68	39	26	7	40	16.5	19.1	23.2
200	73	44	31	7	48	21	24.1	28.7
250-400	73	44	31	7	50	23.5	27.1	31.7

3. УСТРОЙСТВО И ПРИНЦИП РАБОТЫ ИЗДЕЛИЯ

- 3.1 Внутренний телескопический стержень состоит из двух частей (3) и (8) изготовлен из оцинкованного стального профиля. Телескопический кожух выполнен из трубы из полиэтилена состоит из двух частей.
- 3.2 Главным достоинством телескопического штока является универсальность. Настройка длины штока возможна после монтажа задвижки.

4. МОНТАЖ И ЭКСПЛУАТАЦИЯ

- 4.1 К монтажу, эксплуатации и обслуживанию штока допускается персонал, изучивший устройство изделия, правила техники безопасности и требования настоящей инструкции.
- 4.2 При монтаже, эксплуатации и демонтаже необходимо соблюдать правила техники безопасности, установленные на объекте.
- 4.3 Шток должен использоваться строго по назначению в соответствии с указанием в технической документации.
- 4.4 Во время эксплуатации следует производить периодические осмотры и технические освидетельствования в сроки, установленные правилами и нормами организации эксплуатирующей трубопровод.
- 4.5 При техническом обслуживании необходимо соблюдать меры безопасности, указанные в разделе 4 настоящего документа.

5. УСЛОВИЯ ХРАНЕНИЯ И ТРАНСПОРТИРОВКИ

- 5.1. Телескопический шток должен храниться в упаковке предприятия-изготовителя согласно условиям 5 по ГОСТ 15150.
- 5.2. Транспортирование должно соответствовать условиям хранения 5 по ГОСТ 15150.

6. УТИЛИЗАЦИЯ

- 6.1 Утилизация изделия (переплавка, захоронение, перепродажа) производится в порядке, установленном Законами РФ от 04 мая 1999 г. № 96ФЗ «Об охране атмосферного воздуха» (в редакции от 01.01.2015), от 24 июня 1998 г. № 89-ФЗ (в редакции от 01.02.2015г) «Об отходах производства и потребления», от 10 января 2002 №7-ФЗ «Об охране окружающей среды» (в редакции от 01.01.2015), а также другими российскими и региональными нормами, актами, правилами, распоряжениями и пр., принятыми во использование указанных законов.

7. ГАРАНТИЙНЫЕ ОБЯЗАТЕЛЬСТВА

7.1 Изготовитель гарантирует соответствие товара настоящему паспорту при соблюдении Потребителем условий эксплуатации, транспортировки и хранения. Гарантийные обязательства распространяются на все дефекты, возникшие по вине завода-изготовителя. Гарантийный срок 1 год с даты продажи. Срок службы 3 года.

7.2 Гарантия не распространяется на дефекты, возникшие в случаях:

- нарушения паспортных режимов хранения, монтажа, испытания, эксплуатации и обслуживания изделия;
- наличия следов воздействия веществ, агрессивных к материалам изделия;
- наличия повреждений, вызванных пожаром, стихией, форс-мажорными обстоятельствами;
- повреждений, вызванных неправильными действиями потребителя;
- наличия механических повреждений или следов вмешательства в конструкцию изделия.

ГАРАНТИЙНЫЙ ТАЛОН

КОЛИЧЕСТВО ШТ

ДАТА ИЗГОТОВЛЕНИЯ

ДАТА ПРОДАЖИ

ПОДПИСЬ

Гарантийный срок –
1 год с даты продажи
Срок службы –3 года

ШТАМП ТОРГУЮЩЕЙ
(ПОСТАВЛЯЮЩЕЙ)
ОРГАНИЗАЦИИ