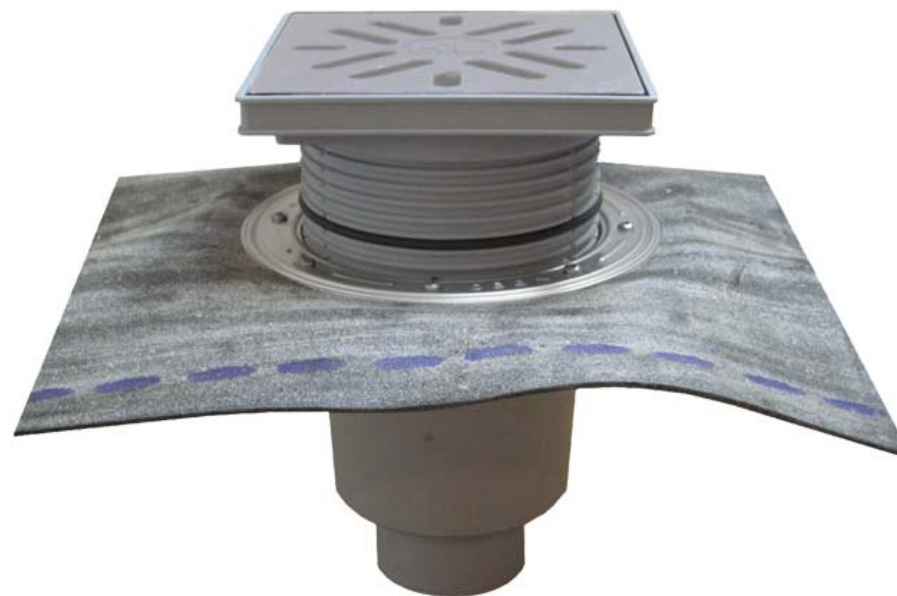


**Паспорт**



**HL 616HL**

### Назначение:

Трап предназначен для установки на улице или в неотапливаемых помещениях и отвода в канализацию сточных вод с уровня пола и гидроизоляции с допустимой нагрузкой на решетку до 1.5т.

### Описание:

Трап с вертикальным выпуском DN110, DN160, с корпусом из ПП с гидроизоляционным полимербитумным полотном, с надставным элементом из ПП и решеткой из ПП, с грязеуловителем для предотвращения попадания в канализацию посторонних предметов, с незамерзающим запахозапирающим устройством из ABS.

### Комплектация:

1. Грязеуловитель из ПП.
2. Незамерзающее запахозапирающее устройство из ABS.
3. Корпус трапа из ПП, с запрессованным полимербитумным гидроизоляционным полотном 500x500 мм, с вертикальным выпуском DN 110, DN160.
4. Надставной элемент из ПП, с резиновым уплотнительным кольцом, с подрамником 240x240 мм из ПП.
5. Решетка 226x226 мм из ПП.

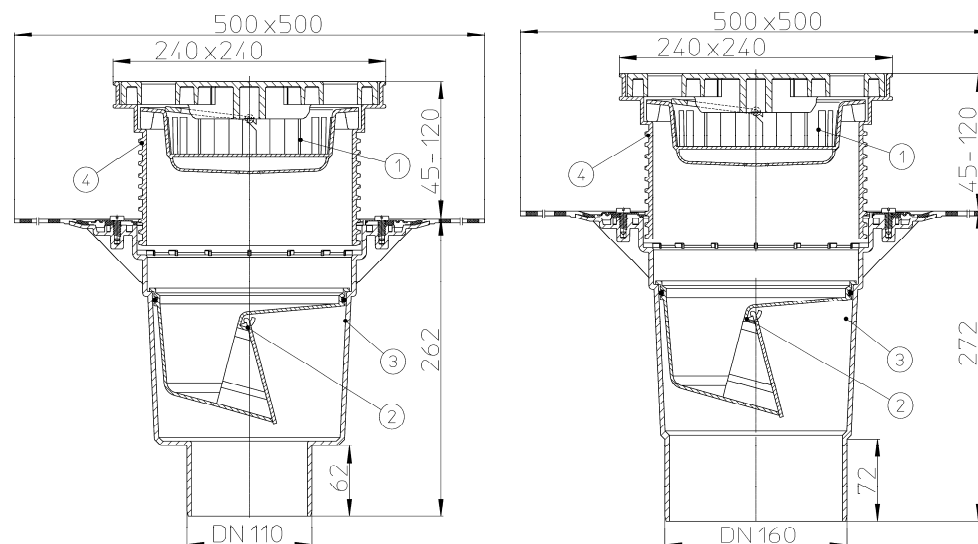
### Технические характеристики:

Артикул	Присоединительные размеры	Пропускная способность	Вес
HL616HL/1	DN110	5,50 л/с	3 115 г
HL616HL/5	DN160	4,80 л/с	3 120 г

Максимальная разрешенная нагрузка	до 1.5 т.
Рабочая температура	от -50 до +100 °С
Срок службы	не менее 50 лет

### Особенности монтажа:

1. Высота надставного элемента трапа регулируется от 45 до 120 мм (подрезается по высоте стяжки). При необходимости увеличить высоту применяют удлинитель HL 620.
2. При монтаже трапа в разрыв гидроизоляции, резиновое уплотнительное кольцо на надставной элемент не ставится. Отсутствие кольца даёт возможность воде, попавшей на гидроизоляцию беспрепятственно уйти в канализацию через специальные каналы в надставном элементе и корпусе трапа.



HL616HL/1

HL616HL/5

3. Слой гидроизоляции/пароизоляции – наплавляемый материал на битумной основе сваривается пламенем пропановой горелки или горячим воздухом с гидроизоляционным «фартуком» трапа с перехлестом 100-150 мм.

4. Выпускной патрубок трапа HL616HL предназначен для соединения с любой канализационной раструбной трубой из ПВХ или ПП (RENAU, WAVIN и т.д.). Если для ливневой канализации применяются стальная или чугунная безраструбная труба (SML), необходимо использовать переходник с ПП/ПВХ на Чугун/Сталь.

5. При необходимости создания двух и более слоев пароизоляции/гидроизоляции, отвода воды с нескольких уровней, необходимо использовать дополнительные элементы: HL 618(H), HL 620, HL190 и HL86.0 (геотекстиль, EPDM/ПВХ мембраны) или HL86.H (битумное полотно). Это позволит решить проблему отвода воды с покрытия любой конструкции вне зависимости от его состава.

6. При необходимости обогрева корпуса трапа используется комплект для электрообогрева HL609.

**7. Корпус трапа HL616HL разбирать ЗАПРЕЩАЕТСЯ!**