

Инструкция по монтажу седелок с ответной частью PLASSON Ltd. и врезке в действующий газо- или водопровод под давлением



Очистите от загрязнений отрезок трубы, на котором будет монтироваться седелка.

Приложите фитинг в индивидуальной герметичной упаковке к трубе, обозначьте маркером контур седелки и тщательно зачистите обозначенный участок скребком.

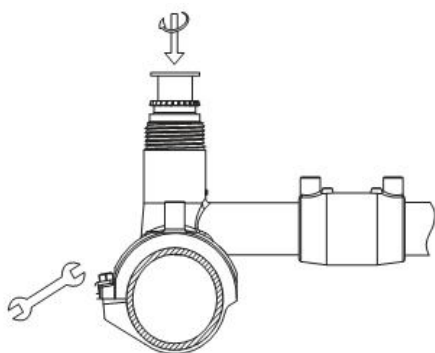
Извлеките седелку из индивидуальной упаковки, наденьте седелку на трубу и зафиксируйте на месте сварки, затянув болты ответной части.

ВНИМАНИЕ! Не прикасайтесь к внутренней поверхности фитинга.

Подсоедините разъемы сварочного кабеля сварочного аппарата к контактам седелки и произведите сварку согласно инструкции аппарата.

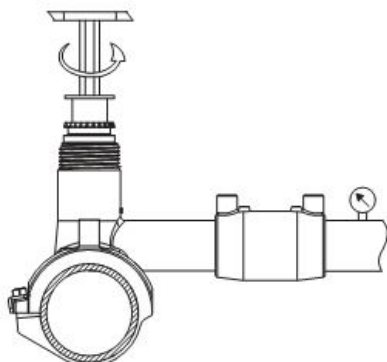
Подготовьте и произведите сварку муфты на отводе седелки. Отвод седелки должен быть зачищен так же, как и труба.

Убедитесь, что белая трубка правильно установлена, нажав на нее и повернув **по часовой стрелке**.



Вставьте прорезной ключ для седелок (12мм) в белую трубку до упора и вращайте его **против часовой стрелки** пока интегрированная фреза не дойдет до верхнего ограничителя.

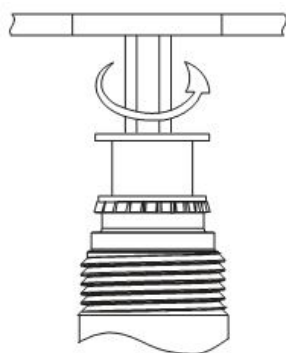
Удалите прорезной ключ и произведите опрессовку трубопровода-отвода.



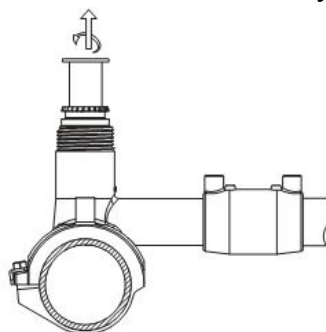
- 3 Для врезки в действующий газо- водопровод вставьте прорезной ключ в белую трубку и вращайте его **по часовой стрелке**, пока верхний ограничитель трубки не соприкоснется с верхней частью седелки. Таким образом, врезка будет произведена.



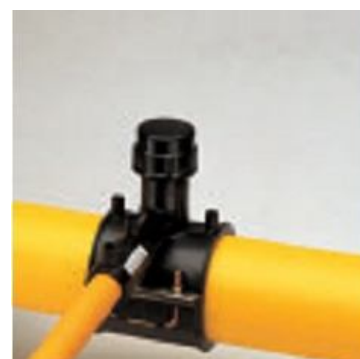
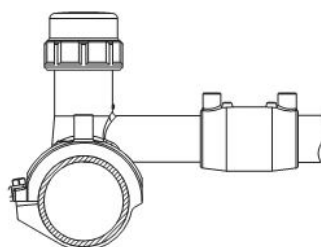
- 4 Выкрутите фрезу, вращая прорезной ключ **против часовой стрелки**, пока фреза не дойдет до верхнего ограничителя.



- 5 Уберите прорезной ключ и после этого – белую трубку, повернув ее против часовой стрелки.



- 6 Затяните крышку седелки до упора.



ВНИМАНИЕ! Открыть крышку после этого можно будет только трубным ключом.