

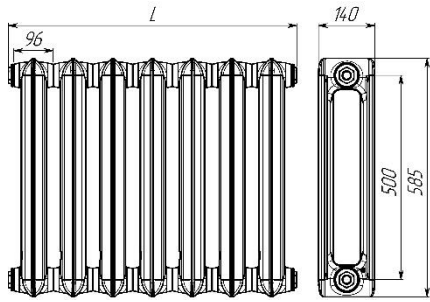


**РАДИАТОР ОТОПЛЕНИЯ ЧУГУННЫЙ**  
**ГОСТ 31311-2005**  
**ПАСПОРТ**

1. Модель радиатора – МС-140 М4 500-1,2.
2. Количество секций в радиаторе – 2-7.
3. Номинальный тепловой поток 1 секции – 0,151 кВт.
4. Резьба ниппельного отверстия – G1¼-B.
5. Максимальное рабочее давление теплоносителя – 1,2 Мпа (12 кгс/см кв.).
6. Радиатор испытан гидравлическим давлением – 1,8 Мпа (18 кгс/см кв.).
7. Максимальная температура теплоносителя – 130°C.
8. Собранные радиаторы имеют грунтовое покрытие.

Радиатор произведен в РФ и предназначен для эксплуатации в системах водяного отопления зданий и сооружений различного назначения.

Сертификат соответствия № РОСС RU C-RU.АГ16.В.00561/24



Комплектность				Номинальный тепловой поток, кВт	Длина радиатора (L), мм	Масса, кг
Секций, шт.	Ниппелей, шт.	Прокладок ниппельных, шт.	Пробок, шт.			
7	12	12	2 шт. с отверстием и 2 шт. глухие	1,057	705	41,50
6	10	10		0,906	608	35,70
5	8	8		0,755	511	29,80
4	6	6		0,604	414	24,00
3	4	4		0,453	317	18,10
2	2	2		0,302	220	12,30

Формула для расчет теплового потока, при условиях, отличных от нормативных:

$$q = q_{\text{н}} \times F(\Delta t),$$

где  $q_{\text{н}}$  – номинальный тепловой поток секции радиатора, Вт, определённый при нормативных условиях согласно ГОСТ 31311-2005 и ГОСТ Р 53583-2009:

температурном напоре (разности среднеарифметической температуры воды в радиаторе и температуры воздуха в изотермической камере)  $\Delta t = 70^\circ\text{C}$ , расходе теплоносителя через прибор  $M_{\text{пр}} = 0,1 \text{ кг/с}$  (360 кг/ч) при его движении по схеме «сверху-вниз» и барометрическом давлении  $V = 1013,3 \text{ гПа}$  (760 мм рт. ст.);

$F(\Delta t)$  – усредненный поправочный коэффициент для другого температурного напора отличного от нормативных условий;

$\Delta t$  – температурный напор, рассчитывается по формуле:

$$\Delta t = \frac{T_{\text{под}} + T_{\text{обр}}}{2} - T_{\text{пом}},$$

где  $T_{\text{под}}$  – температура теплоносителя на входе в радиатор, °C;

$T_{\text{обр}}$  – температура теплоносителя на выходе в радиатор, °C;

$T_{\text{пом}}$  – температура воздуха в помещении, °C.

$\Delta t$	20	30	40	50	60	70	80	90
$F(\Delta t)$	0,19	0,33	0,48	0,64	0,82	1	1,19	1,39

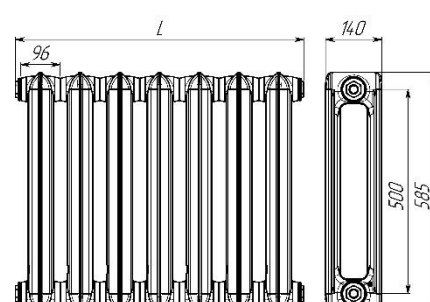


**РАДИАТОР ОТОПЛЕНИЯ ЧУГУННЫЙ**  
**ГОСТ 31311-2005**  
**ПАСПОРТ**

1. Модель радиатора – МС-140 М4 500-1,2.
2. Количество секций в радиаторе – 2-7.
3. Номинальный тепловой поток 1 секции – 0,151 кВт.
4. Резьба ниппельного отверстия – G1¼-B.
5. Максимальное рабочее давление теплоносителя – 1,2 Мпа (12 кгс/см кв.).
6. Радиатор испытан гидравлическим давлением – 1,8 Мпа (18 кгс/см кв.).
7. Максимальная температура теплоносителя – 130°C.
8. Собранные радиаторы имеют грунтовое покрытие.

Радиатор произведен в РФ и предназначен для эксплуатации в системах водяного отопления зданий и сооружений различного назначения.

Сертификат соответствия № РОСС RU C-RU.АГ16.В.00561/24



Комплектность				Номинальный тепловой поток, кВт	Длина радиатора (L), мм	Масса, кг
Секций, шт.	Ниппелей, шт.	Прокладок ниппельных, шт.	Пробок, шт.			
7	12	12	2 шт. с отверстием и 2 шт. глухие	1,057	705	41,50
6	10	10		0,906	608	35,70
5	8	8		0,755	511	29,80
4	6	6		0,604	414	24,00
3	4	4		0,453	317	18,10
2	2	2		0,302	220	12,30

Формула для расчет теплового потока, при условиях, отличных от нормативных:

$$q = q_{\text{н}} \times F(\Delta t),$$

где  $q_{\text{н}}$  – номинальный тепловой поток секции радиатора, Вт, определённый при нормативных условиях согласно ГОСТ 31311-2005 и ГОСТ Р 53583-2009:

температурном напоре (разности среднеарифметической температуры воды в радиаторе и температуры воздуха в изотермической камере)  $\Delta t = 70^\circ\text{C}$ , расходе теплоносителя через прибор  $M_{\text{пр}} = 0,1 \text{ кг/с}$  (360 кг/ч) при его движении по схеме «сверху-вниз» и барометрическом давлении  $V = 1013,3 \text{ гПа}$  (760 мм рт. ст.);

$F(\Delta t)$  – усредненный поправочный коэффициент для другого температурного напора отличного от нормативных условий;

$\Delta t$  – температурный напор, рассчитывается по формуле:

$$\Delta t = \frac{T_{\text{под}} + T_{\text{обр}}}{2} - T_{\text{пом}},$$

где  $T_{\text{под}}$  – температура теплоносителя на входе в радиатор, °C;

$T_{\text{обр}}$  – температура теплоносителя на выходе в радиатор, °C;

$T_{\text{пом}}$  – температура воздуха в помещении, °C.

$\Delta t$	20	30	40	50	60	70	80	90
$F(\Delta t)$	0,19	0,33	0,48	0,64	0,82	1	1,19	1,39

## МОНТАЖ

1. Монтаж отопительных радиаторов в системах отопления должны производить организации, имеющие Лицензию на выполнение данных работ.
2. Монтаж радиаторов должен осуществляться по технологии, обеспечивающей их работоспособность и герметичность соединений в соответствии со строительными нормами и правилами, утвержденными в установленном порядке.
3. Вследствие толчков при транспортировке, возможно ослабление ниппельных соединений, поэтому, перед установкой радиаторов необходимо произвести гидротестирование и в местах обнаружения течи подтянуть ниппели.
4. При монтаже потребителю необходимо обеспечить герметичность соединения секций радиатора с проходными и глухими пробками, применяемые прокладочные материалы должны обеспечивать герметичность соединений.
5. Пробку затягивать с усилием 6-8 кгс/м.
6. При перегруппировке радиаторов должны применяться прокладочные материалы, обеспечивающие герметичность соединений, с последующим испытанием на герметичность.
7. Для обеспечения максимальной теплоотдачи радиатор должен быть установлен на расстоянии минимум 3 см от стены, 10 см от верхней поверхности, при установке в нише или при наличии полок, и 12 см от пола.
8. Установка производится из расчета 4-7 секций на четыре кронштейна (два сверху, два снизу), более семи секций не рекомендуется, так как могут не выдержать ниппельные соединения. Максимальное количество секций в одной печи 10 штук, из расчета на каждые пять секций 2 кронштейна.
9. Радиатор поставляется без упаковки, перед монтажом удаление упаковки не требуется.
10. Для возможности демонтажа и регулировки радиатора на подающий и обратный трубопровод устанавливается запорная или запорно-регулирующая арматура. Для удаления воздуха из радиатора в верхний коллектор обязательна установка крана Маевского или автоматического воздухоотводчика. Для удаления воздуха через кран Маевского необходимо периодически (несколько раз в год) вручную стравливать его с помощью специального ключа.

## ТРАНСПОРТИРОВКА, ЭКСПЛУАТАЦИЯ

1. Запрещается бросать и подвергать ударам.
2. Перевозить всеми видами транспорта с соблюдением норм и правил крепления грузов, установленным на соответствующем виде транспорта и препятствующим ударам.
3. Радиаторы должны быть постоянно заполнены водой, как в отопительный, так и в межотопительный периоды. Слив теплоносителя из систем отопления допускается только в аварийных случаях на срок, минимально необходимый для устранения аварии, но не более 15 дней в течение года.
4. Возникновение гидроудара в системе отопления не допускается.
5. В качестве теплоносителя могут использоваться вода и незамерзающие жидкости с pH от 5 до 11, значение допустимого содержания растворенного кислорода в воде не нормируется. Качество сетевой воды должно соответствовать требованиям РД 34.20.501-95 (Правила технической эксплуатации электрических станций и сетей РФ).
6. Рекомендуемые требования к материалам и качеству трубопроводов для подвода теплоносителя в радиатор согласно СП 73.13330.2016, СП 60.13330.2020, СП 41-102-98 или другими нормами, утвержденными на территории эксплуатации прибора.

## ГАРАНТИИ ПРОИЗВОДИТЕЛЯ

1. Гарантийный срок эксплуатации радиаторов 2 года со дня ввода отопительного прибора в эксплуатацию или продажи в пределах гарантийного срока хранения, при соблюдении требований по хранению, транспортированию, монтажу и эксплуатации.
2. Гарантийный срок хранения – 3 года со дня отгрузки радиаторов со склада изготовителя.

**Завод изготовитель гарантирует соответствие радиаторов ГОСТ 31311-2005 при соблюдении условий транспортирования, монтажа и эксплуатации.**

### ПРИЕМКА ОТК

Количество отгруженных кВт \_\_\_\_\_

Начальник ОТК \_\_\_\_\_

Дата отгрузки « \_\_\_\_ » \_\_\_\_\_ 20\_\_ г.

## МОНТАЖ

1. Монтаж отопительных радиаторов в системах отопления должны производить организации, имеющие Лицензию на выполнение данных работ.
2. Монтаж радиаторов должен осуществляться по технологии, обеспечивающей их работоспособность и герметичность соединений в соответствии со строительными нормами и правилами, утвержденными в установленном порядке.
3. Вследствие толчков при транспортировке, возможно ослабление ниппельных соединений, поэтому, перед установкой радиаторов необходимо произвести гидротестирование и в местах обнаружения течи подтянуть ниппели.
4. При монтаже потребителю необходимо обеспечить герметичность соединения секций радиатора с проходными и глухими пробками, применяемые прокладочные материалы должны обеспечивать герметичность соединений.
5. Пробку затягивать с усилием 6-8 кгс/м.
6. При перегруппировке радиаторов должны применяться прокладочные материалы, обеспечивающие герметичность соединений, с последующим испытанием на герметичность.
7. Для обеспечения максимальной теплоотдачи радиатор должен быть установлен на расстоянии минимум 3 см от стены, 10 см от верхней поверхности, при установке в нише или при наличии полок, и 12 см от пола.
8. Установка производится из расчета 4-7 секций на четыре кронштейна (два сверху, два снизу), более семи секций не рекомендуется, так как могут не выдержать ниппельные соединения. Максимальное количество секций в одной печи 10 штук, из расчета на каждые пять секций 2 кронштейна.
9. Радиатор поставляется без упаковки, перед монтажом удаление упаковки не требуется.
10. Для возможности демонтажа и регулировки радиатора на подающий и обратный трубопровод устанавливается запорная или запорно-регулирующая арматура. Для удаления воздуха из радиатора в верхний коллектор обязательна установка крана Маевского или автоматического воздухоотводчика. Для удаления воздуха через кран Маевского необходимо периодически (несколько раз в год) вручную стравливать его с помощью специального ключа.

## ТРАНСПОРТИРОВКА, ЭКСПЛУАТАЦИЯ

1. Запрещается бросать и подвергать ударам.
2. Перевозить всеми видами транспорта с соблюдением норм и правил крепления грузов, установленным на соответствующем виде транспорта и препятствующим ударам.
3. Радиаторы должны быть постоянно заполнены водой, как в отопительный, так и в межотопительный периоды. Слив теплоносителя из систем отопления допускается только в аварийных случаях на срок, минимально необходимый для устранения аварии, но не более 15 дней в течение года.
4. Возникновение гидроудара в системе отопления не допускается.
5. В качестве теплоносителя могут использоваться вода и незамерзающие жидкости с pH от 5 до 11, значение допустимого содержания растворенного кислорода в воде не нормируется. Качество сетевой воды должно соответствовать требованиям РД 34.20.501-98 (Правила технической эксплуатации электрических станций и сетей РФ).
6. Рекомендуемые требования к материалам и качеству трубопроводов для подвода теплоносителя в радиатор согласно СП 73.13330.2016, СП 60.13330.2020, СП 41-102-98 или другими нормами, утвержденными на территории эксплуатации прибора.

## ГАРАНТИИ ПРОИЗВОДИТЕЛЯ

1. Гарантийный срок эксплуатации радиаторов 2 года со дня ввода отопительного прибора в эксплуатацию или продажи в пределах гарантийного срока хранения, при соблюдении требований по хранению, транспортированию, монтажу и эксплуатации.
2. Гарантийный срок хранения – 3 года со дня отгрузки радиаторов со склада изготовителя.

**Завод изготовитель гарантирует соответствие радиаторов ГОСТ 31311-2005 при соблюдении условий транспортирования, монтажа и эксплуатации.**

### ПРИЕМКА ОТК

Количество отгруженных кВт \_\_\_\_\_

Начальник ОТК \_\_\_\_\_

Дата отгрузки « \_\_\_\_ » \_\_\_\_\_ 20\_\_ г.