

ТЕХНИЧЕСКИЙ ПАСПОРТ

Ref. : VG 3400-08.pas

Rev. : Initial

Page : 1

ШИБЕРНАЯ НОЖЕВАЯ ЗАДВИЖКА С РУЧНЫМ РЕДУКТОРОМ ЧУГУННЫЙ КОРПУС

VG 3400-08



ROBINETTERIE INDUSTRIELLE ET ACCESSOIRES
INDUSTRIAL VALVES AND ACCESSORIES

ПРИМЕНЕНИЕ

Применение: производство целлюлозы, вода, водоподготовка, очистка сточных вод, химическая промышленность (вязкие, кристаллизованные среды), виноделие, порошковое производство (цемент и расфасовка, пневматический транспорт, складирование).

ОБЩИЕ ТЕХНИЧЕСКИЕ ХАРАКТЕРИСТИКИ

Типоразмер: от Ду 50 до Ду 1200.
Задвижка для открытия/закрытия или для регулирования.
Межфланцевый монтаж по ISO Py10.
Герметичность в одном направлении, стрелка на корпусе указывает направление.
Зоны скопления проходящей среды практически отсутствуют: нож скользит в корпусе по точно подогнанным пазухам для скольжения.
Сальник задвижки обеспечивает герметичность верхней части. Малые потери давления.
Возможность использования регулирования для вязких сред при установке кольца диафрагмы.

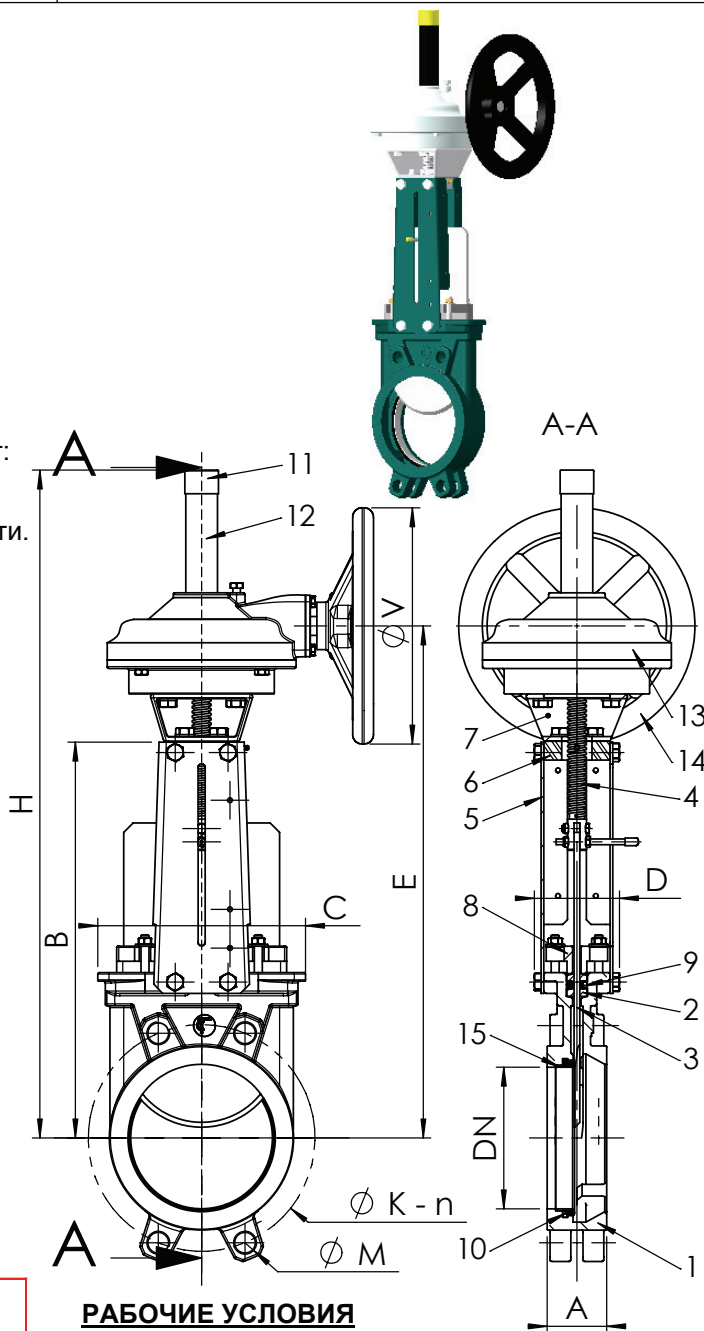
ИСПОЛНЕНИЕ

15	1	Вспомогательное кольцо	Нержавеющая сталь 316
14	1	Штурвал	Серый чугун EN-GJL-250
13	1	Ручной редуктор	Серый чугун
12	1	Защитная трубка	Сталь
11	1	Заглушка	Пластик
10	1	Масленка	Нержавеющая сталь
9	1	Ограничительный винт	Нержавеющая сталь
8	1	Гайка	Бронза
7	1	Стопорная шайба	Бронза
6	1	Фиксирующая гайка	Оцинкованная сталь
5*	2	Опорные пластины	Сталь + эпоксидное покрытие
4	1	Шток	Нержавеющая сталь 13%Cr
3	1	Нож	Нержавеющая сталь X5CrNi 18-10
2	2	Набивка сальника	Промасленные хлопковые волокна
1	1	Корпус	Серый чугун EN-GJL-250
Rep.	№	Описание	Материал

РАЗМЕРЫ

DN		A	B	C	D	ØV	H	ØK	n	ØM	Вес (kg)
мм	дюйм										
50	2"	40	283	124	83	200	348	125	4	4-M16	8
65	2 1/2"	40	308	139	83	200	388	145	4	4-M16	10
80	3"	50	333	154	83	200	413	160	8	4-M16	11
100	4"	50	378	174	83	200	488	180	8	4-M16	12
125	5"	50	423	189	93	250	564	210	8	4-M16	17
150	6"	60	474	220	93	250	635	240	8	4-M20	21
200	8"	60	593	275	108	310	809	295	8	4-M20	38
250	10"	70	685	326	108	310	946	350	12	8-M20	52
300	12"	70	792	380	108	310	1118	400	12	8-M20	63
350	14"	96	900	438	290	500	1282	460	16	10-M20	115
400	16"	100	978	494	290	500	1441	515	16	10-M24	145
450	18"	106	1105	547	290	500	1587	565	20	14-M24	186
500	20"	110	1215	613	290	500	1809	620	20	14-M24	221
600	24"	110	1418	716	290	500	2060	725	20	14-M27	265
700	28"	110	1640	835	400	800	2372	840	24	16-M27	430
800	32"	110	1840	972	400	800	2682	950	24	16-M30	590
900	36"	110	2080	1041	400	800	3022	1050	28	20-M30	735
1000	40"	110	2260	1152	450	800	3315	1160	28	20-M33	895
1200	48"	120	2460	1255	450	960	3975	1380	32	22-M36	1250

* Заранее подготовленные защитные пластины до Ду 300.



РАБОЧИЕ УСЛОВИЯ

Максимальное рабочее давление:
 DN 50-250 : 10 бар.
 DN 300-450 : 7 бар.
 DN 500-600 : 4 бар.
 DN 700-900 : 2 бар.
 DN 1000-1200 : 1 бар.
 Температура: -10°C / + 80°C.

НОРМЫ И СТАНДАРТЫ

Производство в соответствии с Европейской Директивой 97/23/CE "Оборудование для работы под давлением": категория среды III, модуль H. Методы испытаний соответствуют нормам NF EN 12266-1, DIN 3230 и ISO 5208. Межфланцевый монтаж Py10 соответствует нормам EN 1092-2, DIN 2501.

5, impasse Pascal - Z.I. - BP 177 - 69686 CHASSIEU Cedex - FRANCE
 Tél. +33 (0) 4 72 79 05 79 - Fax +33 (0) 4 78 90 19 19 / +33 (0) 4 72 79 05 70
 E-mail : tecofi@tecofi.fr - Service commercial / Sales dep. : sales@tecofi.fr - www.tecofi.fr