

santek

www.santek.ru

УМЫВАЛЬНИКИ «ЛОНГИ»



Лонги - это совершенно новая коллекция **умывальников**, которая сочетает в себе все лучшие качества бренда – надежность, практичность и доступность.

Размерный ряд: 45, 50, 55 и 60 см

Лонги выполнены в лаконичном дизайне, отличаются простыми, но изящными формами. Чаша представляет собой трапецию с плавными скругленными углами, вписанную в квадрат. Невысокий бортик обрамляет умывальник по периметру. Благодаря широкому размерному ряду, умывальники Лонги идеально впишутся как в просторный санузел, так и в небольшую ванную комнату.

Все умывальники имеют отверстие под смеситель и перелив с открытым кольцом.

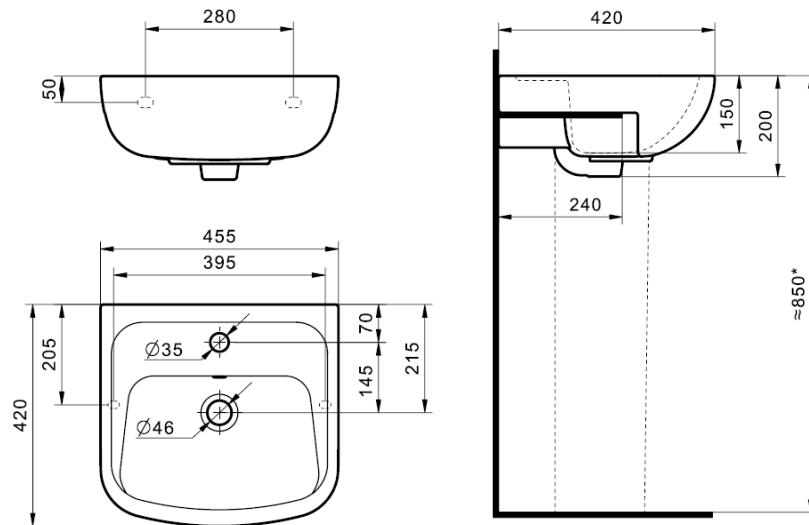
Возможности монтажа:

- подвесная
- на кронштейны
- на пьедестал

УМЫВАЛЬНИК «ЛОНГИ 45» **NEW**



УМЫВАЛЬНИК «ЛОНГИ 45» **NEW**



УМЫВАЛЬНИК «ЛОНГИ 45» **NEW**

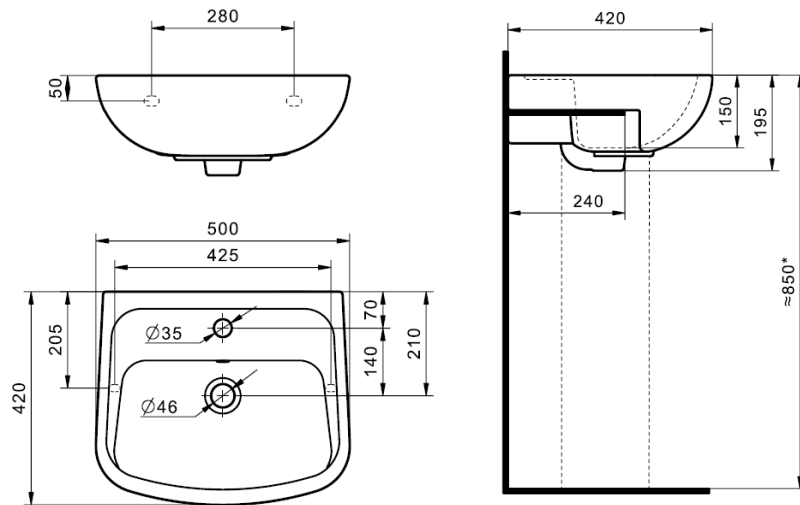


Артикул	EAN	Вес нетто	Вес брутто	На паллете	Описание
1.WH50.1.753	4640021625392	12,2	13,1	21	Умывальник подвесной Лонги 450x420

УМЫВАЛЬНИК «ЛОНГИ 50» **NEW**



УМЫВАЛЬНИК «ЛОНГИ 50» **NEW**



УМЫВАЛЬНИК «ЛОНГИ 50» **NEW**

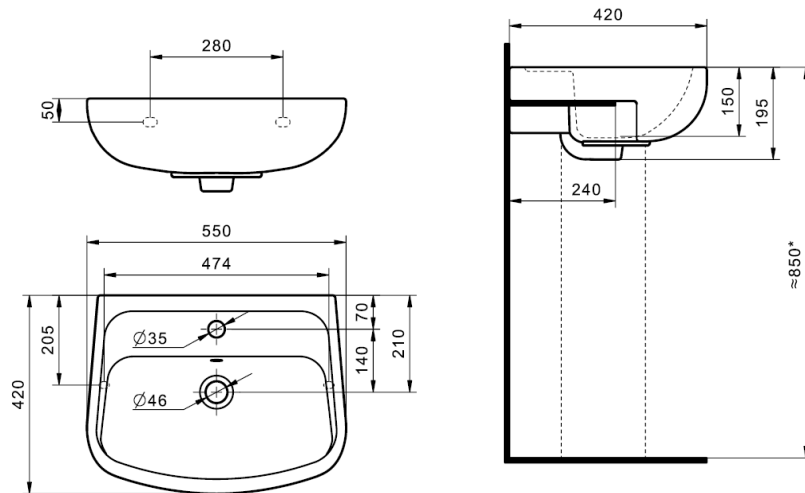


Артикул	EAN	Вес нетто	Вес брутто	На паллете	Описание
1.WH50.1.754	4640021625408	13,1	15,5	21	Умывальник подвесной Лонги 500x420

УМЫВАЛЬНИК «ЛОНГИ 55» **NEW**



УМЫВАЛЬНИК «ЛОНГИ 55» **NEW**



УМЫВАЛЬНИК «ЛОНГИ 55» NEW

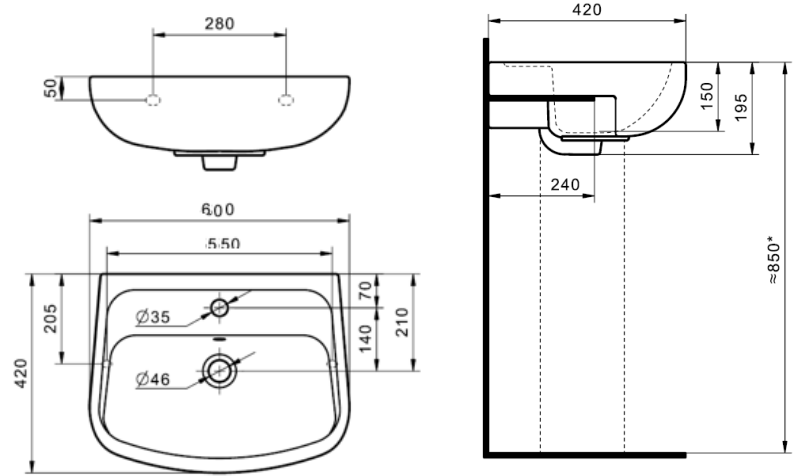


Артикул	EAN	Вес нетто	Вес брутто	На паллете	Описание
1.WH50.1.755	4640021625415	14,9	17,0	21	Умывальник подвесной Лонги 550x420

УМЫВАЛЬНИК «ЛОНГИ 60» **NEW**



УМЫВАЛЬНИК «ЛОНГИ 60» **NEW**



УМЫВАЛЬНИК «ЛОНГИ 60» **NEW**



Артикул	EAN	Вес нетто	Вес брутто	На паллете	Описание
1.WH50.1.756	4640021625422	16	18,3	21	Умывальник подвесной Лонги 600x420

ПРЕИМУЩЕСТВА УМЫВАЛЬНИКОВ ЛОНГИ



- Глубокая удобная чаша
- Функциональная задняя полочка позволяет разместить необходимые аксессуары
- Небольшой бортик препятствует попаданию воды за пределы умывальника
- Совместимы с пьедесталами Анимо
- Монтаж на стену, на кронштейны (240 мм) и на пьедестал
- Материал изготовления – фарфор высокого качества
- Крепеж и обрамление перелива в комплекте
- Все популярные размеры сразу

ПРЕИМУЩЕСТВА КЕРАМИКИ SANTEK



идеальная белизна изделий



высокое качество сырья и экологическая безопасность изделий



универсальные габариты для
российского жилья



длительная гарантия



сервисная поддержка



комплектующие от лучших производителей

Спасибо за внимание!