

**КРАН ШАРОВОЙ ДЛЯ МАНОМЕТРА**  
**РЕЗЬБА- НАКИДНАЯ ГАЙКА РУКОЯТКА-БАБОЧКА**

Серия STANDARD

---

ПАСПОРТ И РУКОВОДСТВО ПО ЭКСПЛУАТАЦИИ

МОД.1125



EAC

 **Aquasfera**  
СФЕРА КОНТРОЛЯ

## 1 ОБЩИЕ СВЕДЕНИЯ

Кран шаровой для манометра резьба- накидная гайка рукоятка-бабочка изготовлены в соответствии с технической спецификацией LW-PD-F09-02S.

Изготовитель:

Zhejiang Romway Machinery Manufacturing Co.,Ltd no.16, Dragon road, Huangze industrial zone, Shengzhou city, Zhejiang.

Импортер: Общество с ограниченной ответственностью  
«САНТЕХКОМПЛЕКТ»

142700, Московская область, г. Видное, Белокаменное ш., 1  
тел.: +7 (495) 825-25-05; +7 (499) 825-25-05

## 2 СЕРТИФИКАЦИЯ/ СООТВЕТСТВИЕ ТРЕБОВАНИЯМ

Декларация соответствия ТР ТС 010/2011 № ЕАЭС N RU Д-СН.РА06.В.25801/22 от 07.09.2022.

Экспертное заключение о соответствии продукции Единым санитарно-эпидемиологическим и гигиеническим требованиям к товарам, подлежащим санитарно-эпидемиологическому надзору, №77.42.06.П.003566.10.20 от 21.10.2020г.

## 3 НАЗНАЧЕНИЕ И ОБЛАСТЬ ПРИМЕНЕНИЯ

Краны шаровые предназначены для установки в качестве запорного устройства для подключения приборов КИПиА в системах: хозяйственно-питьевого водоснабжения (ХВС, ГВС), отопления, а также сжатого воздуха, жидких углеводородов, технологических трубопроводах, перегоняющих жидкости не агрессивные к материалам шарового крана. Не допускается использование изделия в качестве регулирующей арматуры. Краны применяются в качестве обслуживающей арматуры для манометра. Кран позволяет выполнять следующие сервисные функции: отключение манометра от трубопровода для ремонтных работ; подключение поверочного манометра через резьбовой патрубков; выпуск воздуха и газов, скопившихся до манометра. Наличие накидной гайки с прокладкой дает возможность устанавливать циферблат манометра в любое удобное для наблюдателя положение.

## 4 ТЕХНИЧЕСКИЕ ХАРАКТЕРИСТИКИ

Таблица 1 – Основные параметры и технические характеристики крана

Характеристика	Ед. изм.	Значение	Нормативный документ
По типу проточной части корпуса	-	Полнопроходной	LW-PD-F09-02S
По типу присоединения к трубопроводу	-	С резьбовым присоединением к трубопроводу, резьба-накидная гайка	LW-PD-F09-02S
по направлению потока рабочей среды (конструкции корпуса)	-	Проходной	LW-PD-F09-02S
По функциональному назначению	-	Запорный	LW-PD-F09-02S
По виду управления	-	С ручным управлением	LW-PD-F09-02S
Диапазон номинальных диаметров (DN)	мм	15-25	ГОСТ 28338
Тип присоединительных резьб	-	Трубная цилиндрическая	ГОСТ 6357
Давление номинальное (PN) в зависимости от номинального диаметра	бар	до 40	ГОСТ 26349

**Продолжение.Таблица 1 – Основные параметры и технические характеристики крана**

Характеристика	Ед. изм.	Значение	Нормативный документ
Давление рабочее (Pp) в зависимости от номинального диаметра	бар	см. Таблицу 2 - зависимости Pp от T°С	ГОСТ 356
Давление пробное (Pпр) в зависимости от номинального диаметра	бар	до 60	ГОСТ 356
Материал основной	-	Латунь ЛС 59-1	ГОСТ 15527, LW-PD-F09-02S
Температура рабочей среды	°С	от -20 до +120	LW-PD-F09-02S
Температура окружающей среды	°С	от -20 до +60	ГОСТ 15150 LW-PD-F09-02S
Герметичность затвора	-	Класс А	ГОСТ Р 9544, LW-PD-F09-02S
Максимальная концентрация гликоля в теплоносителях	%	до 50	-
Установочное положение	-	произвольное	LW-PD-F09-02S
Направление подачи рабочей среды	-	произвольное	LW-PD-F09-02S
Вид покрытия	-	Никель	ГОСТ 9.303
Ремонтопригодность	-	да	ГОСТ 12.2.063, LW-PD-F09-02S
Ресурс до	циклы	25000	ГОСТ 12.2.063, LW-PD-F09-02S
Срок службы, не менее	лет	10	ГОСТ 12.2.063, LW-PD-F09-02S

**Таблица 2 – Зависимость рабочего давления от температуры**

Температура рабочей среды, °С	Рабочее давление (бар)		
	1/2"	3/4"	1"
-20	6	6	6
0	40	25	25
20	40	25	25
40	40	25	25
60	40	25	25
80	25	25	25
100	25	25	25
120	25	16	16

Таблица 3 – Пропускная способность шаровых кранов

Мод.	1125		
DN	15	20	25
Kv, м3/ч	15,63	38,48	62.72

## 5 КОНСТРУКЦИЯ И МАТЕРИАЛЫ ИЗДЕЛИЯ

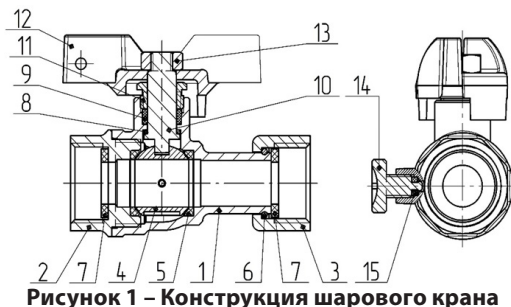


Рисунок 1 – Конструкция шарового крана

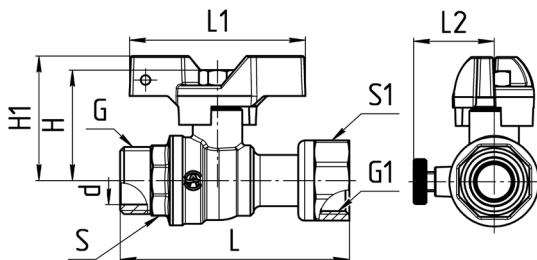
Таблица 4 – Конструкция крана и номенклатура

№	Детали	Кол-во, шт.	Материал	Марка	Покрытие	Нормативный документ
1	Корпус	1	Латунь	ЛС 59-1	Никель	ГОСТ 15527, ГОСТ 9.301
2	Муфта	1	Латунь	ЛС 59-1	Никель	ГОСТ 15527, ГОСТ 9.301
3	Гайка накидная	1	Латунь	ЛС 59-1	Никель	ГОСТ 15527, ГОСТ 9.301
4	Шар	1	Латунь	ЛС 59-1	Хром	ГОСТ 15527, ГОСТ 9.301
5	Уплотнение шара	2	Тефлон	PTFE (Фторопласт-4)	-	ГОСТ 10007
6	Кольцо стопорное	1	Нержавеющая пружинная сталь	Aisi 304	-	ГОСТ 380
7	Прокладка	2	Этилен-пропиленовый каучук	EPDM	-	ГОСТ 10007
8	Антифрикционное уплотнение	1	Тефлон	PTFE (Фторопласт-4)	-	ГОСТ 10007
9	Уплотнение сальника	1	Тефлон	PTFE (Фторопласт-4)	-	ГОСТ 10007
10	Шток	1	Латунь	ЛС 59-1	Без покрытия	ГОСТ 15527
11	Гайка сальника	1	Латунь	ЛС 59-1	Без покрытия	ГОСТ 15527
12	Рукоятка-бабочка	1	Алюминиевый сплав	AK-7	Порошковая краска	ГОСТ 1583
13	Гайка	1	Конструкционная сталь	Ст3	Цинк	ГОСТ 380, ГОСТ 9.301

**Продолжение. Таблица 4 – Конструкция крана и номенклатура**

№	Детали	Кол-во, шт.	Материал	Марка	Покрытие	Нормативный документ
14	Винт	1	Латунь	ЛС 59-1	Без покрытия	ГОСТ 15527
15	Прокладка	1	Этилен-пропиленовый каучук	EPDM	-	ГОСТ 10007

**6 ГАБАРИТНЫЕ РАЗМЕРЫ И ТЕХНИЧЕСКИЕ ХАРАКТЕРИСТИКИ**



**Рисунок 2 – Габаритные размеры крана.**

**Таблица 5 – Габаритные размеры крана и технические характеристики**

Арт.	DN	Дэф	G	G1	L, мм	H, мм	L1, мм	H1, мм	L2, мм	S, мм	S1, мм	PN, бар	Рпр, бар	Масса, г
1125-01	15	15	1/2"	1/4"	65	34.5	55	39	26.5	22	16	40	60	151
1125-02	20	20	1/2"	1/2"	72	34.5	55	39	26.5	22	25	40	37,5	176
1125-03	25	25	1/2"	M20x1.5	72	34.5	55	39	26.5	22	25	40	37,5	178

**7 КОМПЛЕКТ ПОСТАВКИ**

- 7.1. Шаровый кран поставляется в собранном виде в положении «открыто».
- 7.2. При отгрузке товара потребителю каждое тарное место укомплектовывается эксплуатационной документацией (по ГОСТ Р 2.601), содержащей паспорт, объединённый с руководством по эксплуатации и описанием работы изделия.
- 7.3. Краны упаковываются согласно LW-PD-F09-02S в большие и малые коробки с фирменным дизайном из гофрокартона.

**8 МЕРЫ БЕЗОПАСНОСТИ**

- 8.1 **ЗАПРЕЩАЕТСЯ:**
  - эксплуатировать шаровые краны при параметрах и условиях, не соответствующих паспортным значениям;
  - производить монтажные, демонтажные, профилактические работы при наличии давления в системе.
- 8.2. Для исключения попадания загрязнений во внутренние полости крана следует осуществлять монтаж в полностью открытом положении.
- 8.3. Для исключения выгорания уплотнительных деталей крана необходимо проводить сварочные работы с обеспечением мер, исключающих нагрев крана.
- 8.4. Не допускается эксплуатация крана с ослабленной гайкой рукоятки: может привести к поломке резьбовой части штока.
- 8.5. К монтажу, эксплуатации и обслуживанию кранов допускается специально обученный персонал, изучивший устройство кранов и правила техники безопасности.
- 8.6. В процессе эксплуатации, при указанных в паспорте параметрах, шаровые краны не оказывают вреда окружающей среде и здоровью человека.

## 9 РУКОВОДСТВО ПО МОНТАЖУ И ЭКСПЛУАТАЦИИ

- 9.1. Маркировка указана на корпусе шарового крана и содержит: артикул, дату изготовления, основной материал, стандарты соответствия, диаметр условный, давление номинальное, товарный знак.
- 9.2. Шаровой кран возможно устанавливать на участке трубопровода в любом монтажном положении.
- 9.3. Перед установкой крана, трубопровод должен быть очищен от грязи, окалины, песка и др.
- 9.4. Монтаж шаровых кранов необходимо производить на резьбовые элементы трубопроводов с трубной цилиндрической резьбой в соответствии с ГОСТ 6357.
- 9.5. Длина резьбы элементов трубопровода должна быть короче длины резьбы в муфтах крана на величину от 1 до 3 мм.
- 9.6. Упор концов труб в тело корпуса крана не допускается.
- 9.7. Запрещено применение инструмента, оказывающего сжимающее воздействие на корпус крана (газовые ключи).
- 9.8. Предельное значение крутящего момента при монтаже смотри Таблицу 6.

**Таблица 6 – Предельное значение крутящего момента**

DN	15	20	25
Крутящий момент, Нм	30	40	60

- 9.9. В качестве уплотнения между краном и трубопроводом должны применяться материалы, выдерживающие технические параметры системы, такие как фторопластовые материалы (ФУМ), льняная прядь, герметики.
- 9.10. В соответствии с п. 9.6 ГОСТ 12.2.063-2015, краны не должны испытывать нагрузок от трубопровода (изгиб, сжатие, растяжение, кручение, перекосы, неравномерность затяжки крепежа). При необходимости должны быть предусмотрены опоры или компенсаторы, устраняющие нагрузку на арматуру от трубопровода.
- 9.11. В соответствии с п. 5.1.8 СП 73.13330.2016, отклонения соосности собранных узлов не должны превышать плюс/минус 3 мм при длине до 1 м и плюс/минус 1 мм на каждый последующий метр.
- 9.12. После осуществления монтажа оборудования должны быть проведены испытания на герметичность соединений в соответствии с ГОСТ 25136.
- 9.13. В случае протечки шарового крана в местах соединений с трубопроводом необходимо заменить уплотнительные материалы.
- 9.14. В случае протечки шарового крана по штоку необходимо открутить ручку-бабочку и подтянуть гайку сальника.
- 9.15. Для нормального функционирования крана в течение продолжительного периода времени необходимо профилактически открывать и закрывать кран не реже одного раза в полгода.
- 9.16. Шаровой кран имеет два рабочих положения: «полностью открыт» и «полностью закрыт». Не допускается использовать шаровой кран в качестве регулирующей арматуры.
- 9.17. Краны следует устанавливать на трубопроводе в местах, доступных для обслуживания и осмотра.
- 9.18. Не рекомендуется установка крана на среды, содержащие абразивные компоненты.
- 9.19. Категорически запрещается допускать замерзание рабочей среды внутри шарового крана. При сливе системы в зимний период шаровой кран должен быть оставлен полуоткрытым для просыхания пространства между корпусом и шаром.
- 9.20. При установке на открытом воздухе краны должны быть защищены от прямого воздействия атмосферных осадков.

## 10 УТИЛИЗАЦИЯ

- 10.1. Утилизация изделия (переплавка, захоронение, перепродажа) производится в порядке, установленном Законами РФ от 04 мая 1999 г. № 96-ФЗ «Об охране атмосферного воздуха» (в редакции от 11.06.2021г.), от 24 июня 1998 г. № 89-ФЗ (в редакции от 14.07.2022г.) «Об отходах производства и потребления», от 10 января 2002г. № 7-ФЗ «Об охране окружающей среды» (в редакции от 26.03.2022г.), а также другими российскими и региональными нормами, актами, правилами, распоряжениями и пр., принятыми во исполнение указанных законов.

## 11 ТРАНСПОРТИРОВКА И ХРАНЕНИЕ

- 11.1. Транспортирование клапанов проводят любым видом транспорта в соответствии с правилами перевозок грузов, действующих на данном виде транспорта.

11.2.Условия транспортирования - 5 по ГОСТ 15150. Клапаны допускается перевозить всеми видами наземного, водного и воздушного транспорта в закрытых, защищённых от внешних факторов транспортных ёмкостях (контейнер, крытый фургон, крытый кузов и прочее) с соблюдением требований манипуляционных знаков, размещённых на коробках при температурах окружающей среды от -50 до +50°С в заводской гофротаре при относительной влажности до 80%, без заводской тары при относительной влажности до 100%. При транспортировке клапаны и тара не должны испытывать: нагрев от прямых солнечных лучей, влияние мокрых осадков, ударов, изгибов, деформации. Методы транспортирования должны обеспечивать сохранность клапанов и заводской тары в состоянии, выпущенном с завода-изготовителя.

11.3.Условия хранения - 3 по ГОСТ 15150, тип атмосферы II ГОСТ 15150, если иное не указано в КД и ЭД. Клапаны допускается хранить в закрытых, защищённых от внешних факторов помещениях, навесах, палатках и прочих, без отопления, кондиционирования, теплоизоляции при температурах окружающей среды от -50 до +50°С в заводской гофротаре при относительной влажности до 80%, без заводской тары при относительной влажности до 100%. При хранении клапаны и тара не должны испытывать: нагрев от прямых солнечных лучей, влияние мокрых осадков, ударов, изгибов, деформации. Методы хранения должны обеспечивать сохранность клапанов и заводской тары в состоянии, выпущенном с завода-изготовителя.

11.4.В процессе изготовления, хранения, транспортировки клапаны балансировочные не оказывают вреда окружающей среде и здоровью человека.

## 12 ГАРАНТИЙНЫЕ ОБЯЗАТЕЛЬСТВА

12.1.Изготовитель гарантирует соответствие шаровых кранов требованиям безопасности при соблюдении потребителем условий транспортировки, хранения, монтажа, эксплуатации, обслуживания.

12.2.Гарантия распространяется на все дефекты, возникшие по вине завода-изготовителя.

12.3.Гарантия не распространяется на дефекты, возникшие в следующих случаях:

- нарушение паспортных режимов хранения, монтажа, испытания, эксплуатации и обслуживания изделия;
- нарушение условий транспортировки и погрузо-разгрузочных работ;
- наличие следов воздействия веществ, агрессивных к материалам изделия;
- повреждений, вызванных пожаром, стихией, форс-мажорными обстоятельствами;
- повреждений, вызванных неправильными действиями потребителя;
- наличие следов постороннего вмешательства в конструкцию изделия.

12.4.Изготовитель оставляет за собой право вносить в конструкцию изделия изменения, не влияющие на эксплуатационные характеристики, заявленные в настоящем паспорте.

## 13 УСЛОВИЯ ГАРАНТИЙНОГО ОБСЛУЖИВАНИЯ

13.1.Все претензии по качеству и работоспособности товара могут быть предъявлены в течение гарантийного срока.

13.2.Продукция, вышедшая из строя вследствие заводского брака, в рамках гарантийного срока ремонтируется или обменивается на новую бесплатно.

13.3.Решение о замене или ремонте изделия принимает экспертный центр.

13.4.Замененное изделие или его части, полученные в результате ремонта, переходят в собственность экспертного центра.

13.5.Затраты, связанные с демонтажем, монтажом и транспортировкой неисправного изделия в период гарантийного срока, Покупателю не возмещаются.

13.6.В случае необоснованности претензии затраты на диагностику и экспертизу изделия оплачиваются Покупателем.

13.7.Изделия принимаются в гарантийный ремонт (а также при возврате) полностью укомплектованными.

## 14 ОТМЕТКА О ПРИЕМКЕ

Кран шаровой арт. \_\_\_\_\_ изготовлен в соответствии технической спецификацией

LW-PD-F09-02S и признан годным к эксплуатации.

Дата изготовления указана на корпусе крана.

Отметка службы качества завода – изготовителя:

Дата приемки: «    »            20    г.

# ГАРАНТИЙНЫЙ ТАЛОН № \_\_\_\_\_

\_\_\_\_\_  
(наименование товара)

<u>№</u>	<u>н/н</u>	<u>Кол-во, шт.</u>	<u>Примечание</u>
<u>1</u>			
<u>2</u>			
<u>3</u>			
<u>4</u>			
<u>5</u>			

НАЗВАНИЕ И АДРЕС ТОРГУЮЩЕЙ ОРГАНИЗАЦИИ:

\_\_\_\_\_

\_\_\_\_\_

**Дата продажи:**

**ФИО/Подпись продавца**

**Подпись покупателя:**

Штамп или печать  
торгующей организации

**Гарантийный срок – 5 лет с даты продажи конечному потребителю.**

Рекламации и претензии к качеству товара принимаются в форме письменного заявления.

**WWW.AQUASFERA.RU**

