

**Совмещенная установка  
 SPIRIT FR-COMBO 3 BL8-3R ЧР 1,1кВт Ду80 Ру16**

Для объединенного (совмещенного) хозяйственно-питьевого и противопожарного водопровода возможно применение насосных установок совмещенного типа, которые способны выполнять одновременно функции водоснабжения и пожаротушения. В зависимости от режима эксплуатации (водоснабжение или пожаротушение), станция управления способна поддерживать разные величины давления на напорной линии. Применение совмещенной установки позволяет уменьшить количество насосных установок на объекте, благодаря чему существенно экономит занимаемую площадь и снижает затраты на инженерное оборудование. Установки совмещенного типа соответствуют требованиям для систем пожаротушения, что подтверждается сертификатом пожарной безопасности.



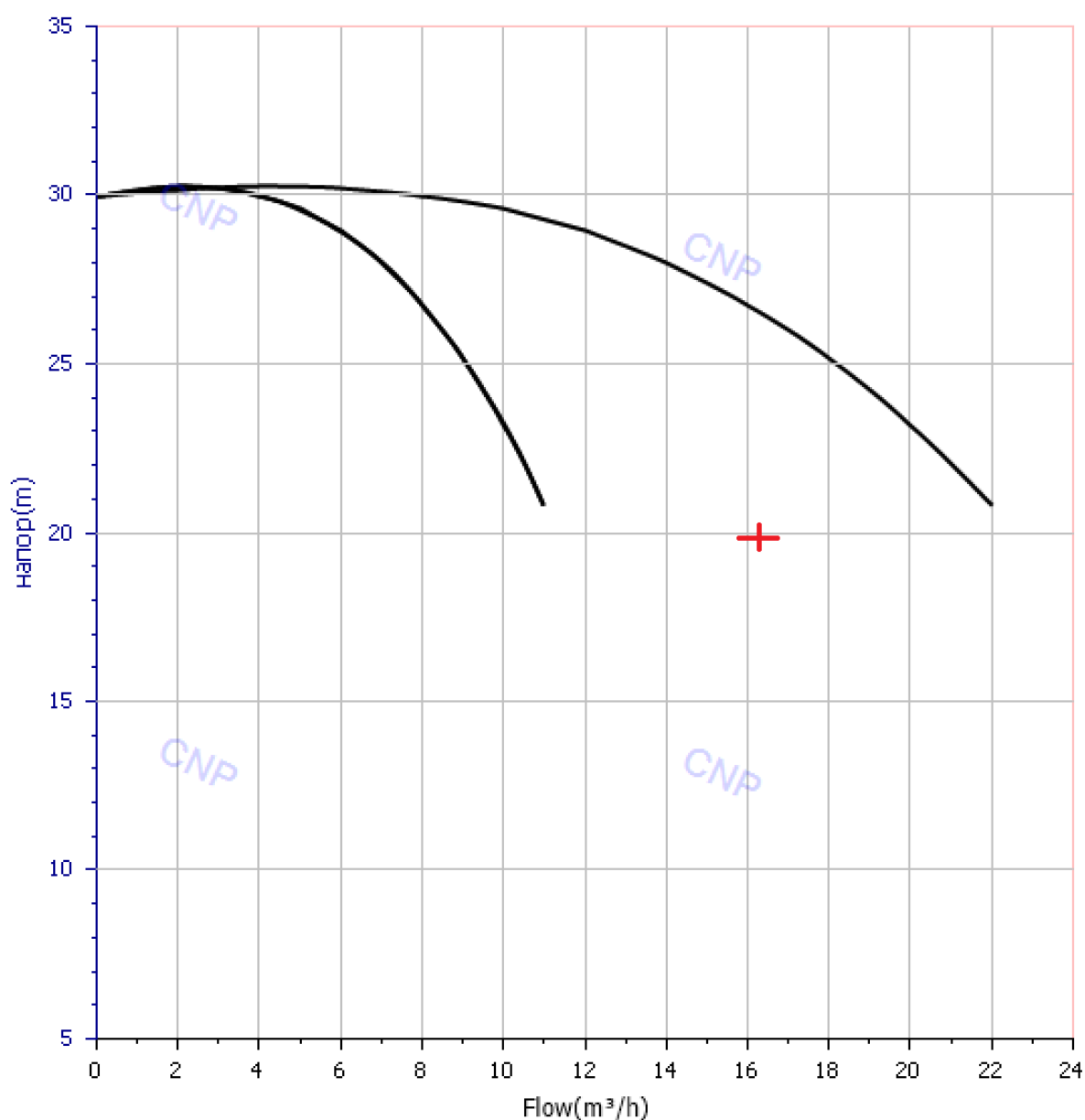
**Условное обозначение насосной установки**

	<b>SPIRIT</b>	<b>FR-COMBO</b>	<b>3</b>	<b>BL8-3R</b>	<b>ЧР</b>	<b>1,1кВт</b>	<b>Ду80</b>	<b>Ру16</b>
<b>Торговая марка</b>								
<b>Тип установки:</b> <b>WTR</b> – повышение давления <b>FR</b> – пожаротушение <b>FR-COMBO</b> – совмещенная								
<b>Количество насосов</b>								
<b>Марка насосов</b>								
<b>Система регулирования:</b> <b>КСК</b> – каскадное <b>КСП</b> – каскадное с плавным пуском <b>ЧР</b> – одночастотное, один частотный преобразователь на группу насосов <b>МЧ</b> – мультичастотное, частотный преобразователь на каждый насос <b>СПЕЦ</b> – нестандартное исполнение (при наличии)								
<b>Номинальная мощность одного насоса</b>								
<b>Диаметр входного и выходного коллекторов</b>								
<b>Максимальное рабочее давление, бар</b>								

## Комплектация

- Вертикальные многоступенчатые насосы IMP PUMPS BL8-3R
- Всасывающий и напорный коллектор Ду80 из нержавеющей стали AISI304
- Рама-основание
- Трубопроводная арматура:
  - Дисковые затворы с концевыми выключателями на всасывающем и напорном патрубках насосов
  - Дисковые затворы с концевыми выключателями на всасывающем и напорном коллекторе
  - Обратные клапаны на напорных патрубках насосов
- Мембранный бак, 12л
- Контрольно-измерительные приборы (КИП)
- Станция управления

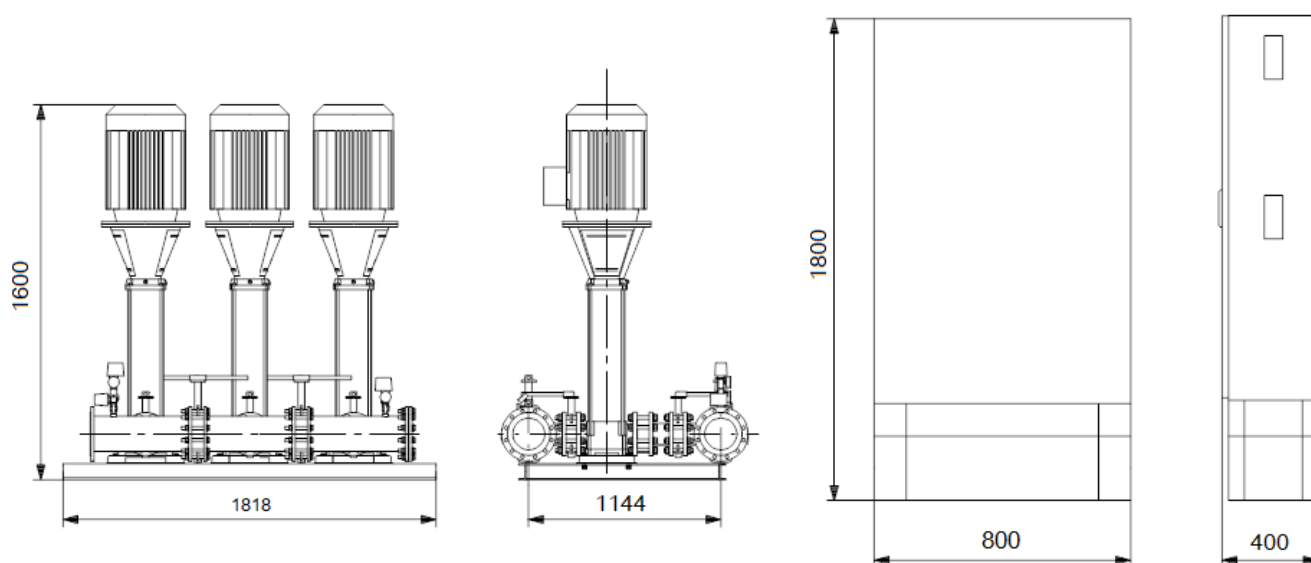
## Гидравлические характеристики насосов



### Технические характеристики

- Количество рабочих и резервных насосов в режиме ХВС: 1раб.+2рез.
- Количество рабочих и резервных насосов в режиме ХВС+ПТ: 2раб.+1рез.
- Система регулирования в режиме ХВС: Частотное регулирование (ЧР) + АВР
- Система регулирования в режиме ХВС+ПТ: Каскадное/релейное регулирование (КСК) + АВР
- Мощность электродвигателя насосов: 1,1 кВт
- Рабочая жидкость: вода чистая
- Температура жидкости: 0...+70°C

### Габаритные и присоединительные размеры



Размеры указаны в мм

Производитель оставляет за собой право вносить изменения в габаритные размеры

**Возможно изготовление насосной установки под необходимые габаритные размеры**

## Схема внешних подключений

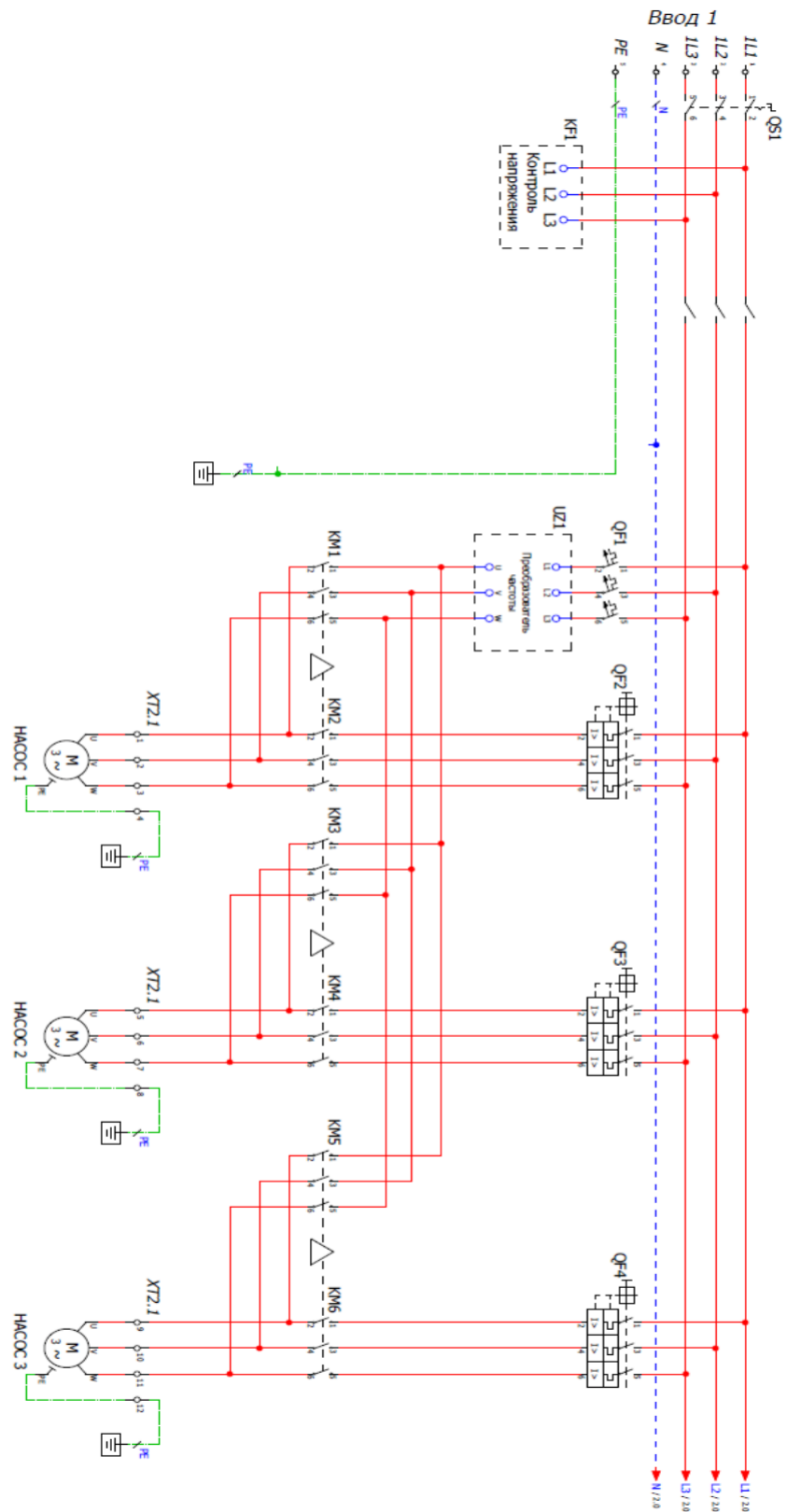
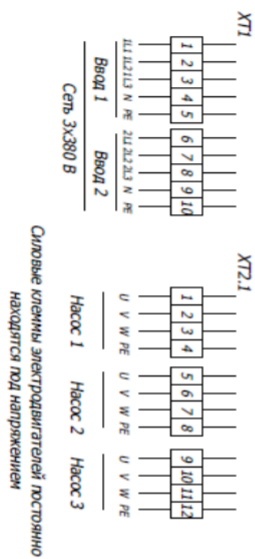
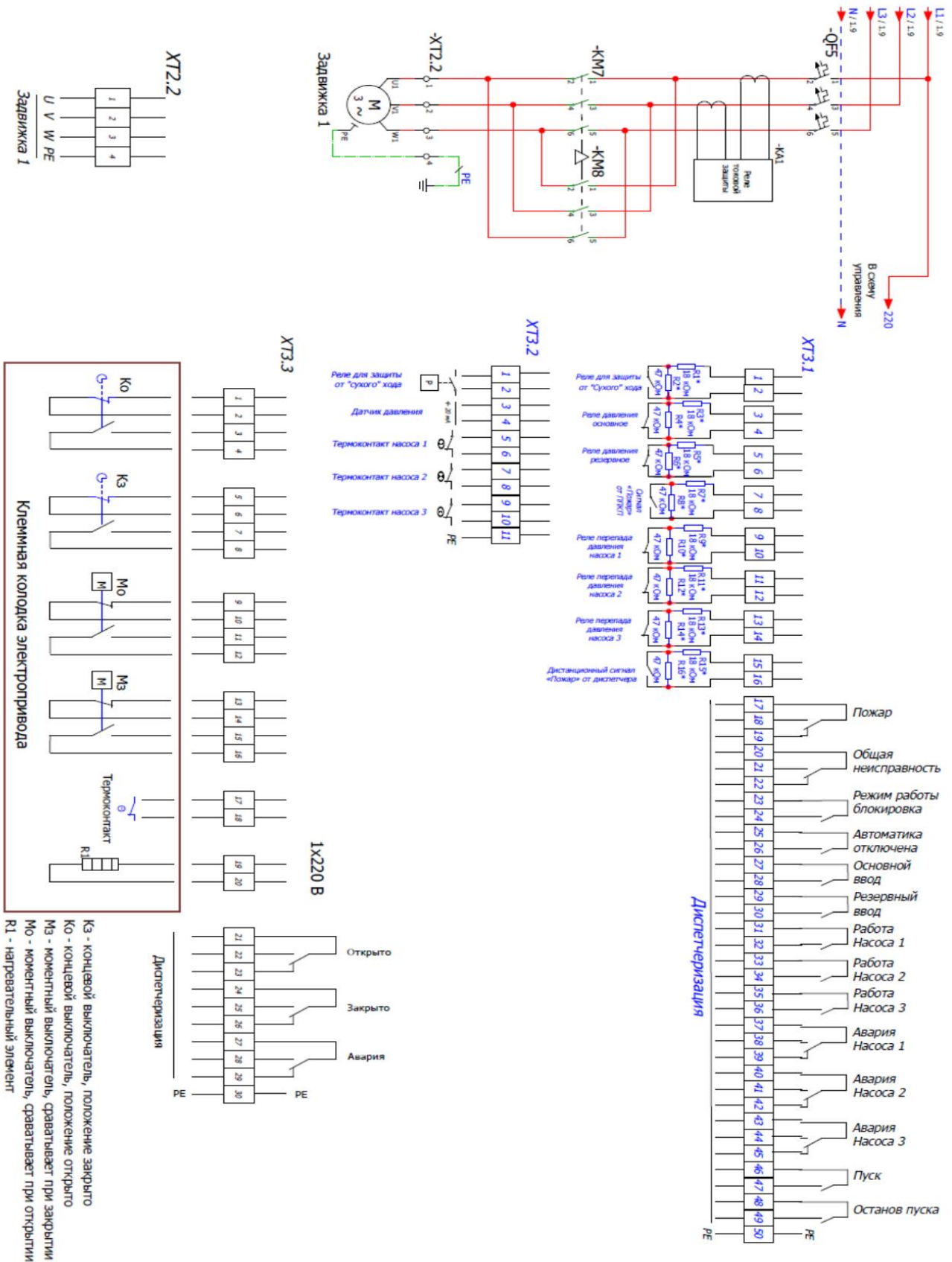


Таблица состояний входящих сигналов	
Уровень напряжения (В)	Состояние сигнала
$x < 0,5 В$	обрыв
$0,5 В < x < 2 В$	разомкнут
$2 В < x < 6 В$	замкнут
$9 В < x$	короткое замыкание



Силовые клеммы электродвигателей постоянно находятся под напряжением



Учен контроль положения запорной арматура «открыто-закрыто»