

5. Техническое обслуживание
Во время эксплуатации фильтров ФСФ необходимо проводить обслуживание, во время которого соблюдать следующие правила:

- обслуживание на рабочем трубопроводе при наличии рабочей среды и давления в системе строго запрещено;

- проводить периодические осмотры в сроки, согласно установленным правилам и нормам организации, эксплуатирующей трубопровод.

6. Условия хранения и транспортировки
6.1. Фильтр должен храниться в упаковке предприятия-изготовителя согласно условиям 5 по ГОСТ 15150-69. Воздух в помещении, в котором хранится фильтр, не должен содержать коррозионно-активных веществ.

6.2. Транспортировка может производиться любым видом транспорта. При этом установка на транспортные средства должна исключать возможность появления механических повреждений. Во время перемещения фильтра к месту монтажа должна исключаться возможность загрязнения и попадания посторонних предметов во внутреннюю полость фильтра.

7. Гарантия производителя
Изготовитель гарантирует соответствие товара настоящему паспорту при соблюдении Потребителем условий эксплуатации, транспортировки и хранения. Гарантийный срок эксплуатации 12 месяцев со дня отгрузки потребителю. При несоблюдении инструкции по монтажу, претензии по качеству не принимаются.

8. Утилизация
Утилизация изделия (переплавка, захоронение) производится в порядке, установленном Законами РФ от 04 мая 1999 г. № 96ФЗ «Об охране атмосферного воздуха» (в редакции от 01.01.2015), от 24 июня 1998 г. № 89-ФЗ (в редакции от 01.02.2015г) «Об отходах производства и потребления», от 10 января 2002 № 7-ФЗ «Об охране окружающей среды» (в редакции от 01.01.2015), а также др. нормативными документами.

9. Возможные неисправности и методы их устранения

| Неисправность | Причина | Методы устранения |
|---|-------------------------|--------------------|
| Протечка под крышкой или в месте соединения с трубопроводом | Слабая затяжка болтов | Затянуть болты |
| | Повреждение прокладки | Поменять прокладку |
| Снижение давления на выходе из фильтра | Засорение сетки фильтра | Промыть фильтр |

Дата изготовления 24.03.2023

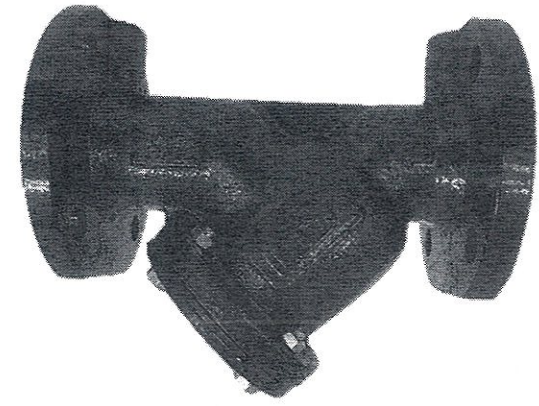


Штамп ОТК

ООО «Челябинский Фланцевый Завод»



Технический паспорт
Фильтр сетчатый фланцевый чугунный LD
Y-образный
DN 50/ DN 65, PN 1,6 МПа



Декларация ЕАЭС N RU Д-РУ.РА02.В.56598/23 до 19.03.2028
Челябинск 2023

ПАСПОРТ
Фильтр сетчатый фланцевый чугунный LD
Y-образный
DN 50/ DN 65, PN 1,6 МПа

1. Назначение и область применения

Фильтр сетчатый фланцевый чугунный Y-образный (ФСФ) предназначен для защиты от попадания инородных механических частиц в ответственные элементы трубопроводных систем, такие как насосы, клапаны, измерительные приборы и другие устройства с повышенными требованиями к чистоте проходящего через них потока среды.

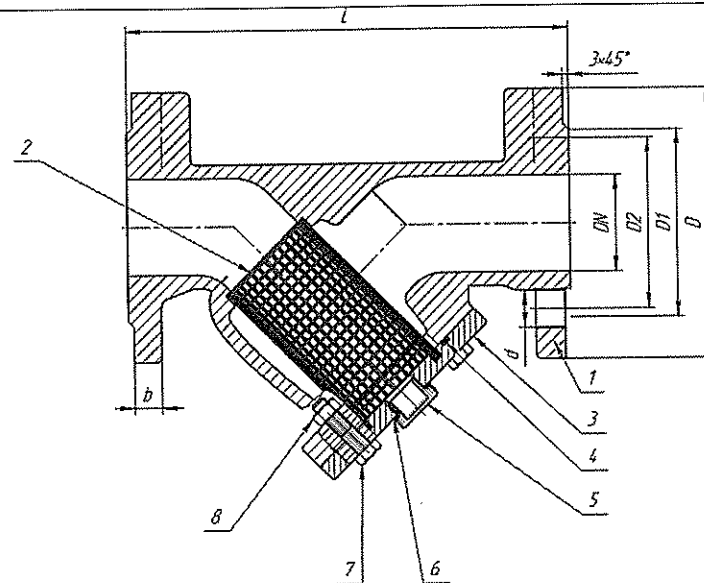
Фильтр ФСФ, установленный перед защищаемым устройством, улавливает и собирает механические частицы, содержащиеся в потоке, а степень очистки потока зависит от размеров ячеек в сетке фильтрующего элемента.

2. Технические данные (см. рисунок 1)

| | | |
|----------------------------------|---|--------|
| Условный диаметр, DN | 50/65 | |
| Условное давление, PN | 1,6 МПа | |
| Рабочая среда | Вода, неагрессивные среды | |
| Температура рабочей среды | +5°C до +150°C | |
| Тип присоединения к трубопроводу | Фланцевый, согласно ГОСТ 33259-2015 | |
| Материал корпуса (1) | Высокопрочный чугун ВЧ45 ГОСТ 7293-85 | |
| Материал крышки (3) | Сталь 20 ГОСТ 977-88 | |
| Материал фильтрующей сетки (2) | Сталь нержавеющая 12Х18Н9Т ГОСТ 3826-82 | |
| Крепежные элементы | Наименование элемента | Кол-во |
| DN 50 | Болт М8*35 ГОСТ 7798-70, DIN 933(7) | 4 |
| | Кольцо 066-072-36-1-3 ГОСТ 9833-73 (4) | 1 |
| | Гайка М8 ГОСТ 5915-70, DIN 934 (8) | 4 |
| | Заглушка НР G1/2 (5) | 1 |
| | Кольцо уплотнительное (6) | 1 |
| DN 65 | Болт М12*40 ГОСТ 7798-70, DIN 933 (7) | 4 |
| | Кольцо 094-100-36-2-2 ГОСТ 9833-73 (4) | 1 |
| | Гайка М12 ГОСТ 5915-70, DIN 934 (8) | 4 |
| | Заглушка НР G1/2 (5) | 1 |
| | Кольцо уплотнительное (6) | 1 |

3. Габаритные и присоединительные размеры изделия (см. рисунок 1)

| DN | PN, МПа | L, мм | D, мм | D ₁ , мм | D ₂ , мм | d, мм | b, мм | Масса, кг |
|----|---------|-------|-------|---------------------|---------------------|-------|-------|-----------|
| 50 | 1,6 | 230 | 160 | 102 | 125 | 18 | 18 | 9,0 |
| 65 | 1,6 | 290 | 180 | 122 | 145 | 18 | 18 | 12,2 |



4. Монтаж и эксплуатация

4.1 К монтажу, эксплуатации и обслуживанию фильтров ФСФ допускается персонал, изучивший устройство изделия, правила техники безопасности и требования настоящего технического паспорта.

4.2 Фильтры необходимо устанавливать крышкой вниз на горизонтальном, вертикальном и наклонном трубопроводе. Направление стрелки на корпусе должно совпадать с направлением потока рабочей среды. Неверная установка фильтра ведет к снижению пропускной способности практически до нуля.

4.3 В соответствии с п. 9.6 ГОСТ 12.2.063-2015, фильтры ФСФ не должны испытывать нагрузок от трубопровода. При необходимости должны быть предусмотрены опоры или компенсаторы, устраняющие нагрузку на фильтры от трубопровода.

