

ИНСТРУКЦИЯ ПО ЭКСПЛУАТАЦИИ

КОМПЕНСАТОР

Фигура 700

Издание: 2/2016

Дата: 01.08.2016

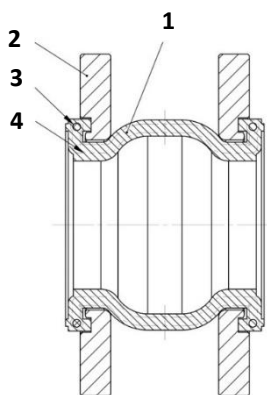
СОДЕРЖАНИЕ

1. Описание изделия
2. Требования к обслуживающему персоналу
3. Транспортировка и хранение
4. Применение
5. Монтаж
6. Техническое обслуживание и ремонт
7. Причина эксплуатационных помех и их устранение
8. Вывод из эксплуатации
9. Условия гарантии



1. Описание изделия

Резиновые компенсаторы защищают оборудование от воздействия расширения, сжатия, изгиба и перемещения установки. Они используются для ослабления шума и вибраций, что позволяет предохранить трубопровод от гидравлических ударов.



№	Деталь	Материал
1	Корпус	EPDM
2	Фланец	Сталь гальванизированная 1.4401
3	Защитное кольцо	Углеродистая сталь
4	Синтетическая прошивка	Нейлон

2. Требования к обслуживающему персоналу

Монтаж, техническое обслуживание и эксплуатацию компенсаторов должны проводить квалифицированные специалисты, изучившие настоящую инструкцию и прошедшие инструктаж по соблюдению правил техники безопасности. Во время проведения монтажных, эксплуатационных и ремонтных работ части изделия могут нагреваться. Для предотвращения травм, пользователь должен изолировать данные материалы либо разместить предупреждающие надписи.

3. Транспортировка и хранение

Компенсаторы следует хранить в сухом и темном месте. Избегать воздействия прямых солнечных лучей. Изделие нужно защитить от влаги и механических повреждений. Температура в месте хранения не должна превышать от -10°C до +50°C.

Для транспортировки не использовать присоединительные отверстия и часть корпуса, расположенную между присоединительными фланцами. Применять гибкие стропы.

4. Применение

- промышленные установки холодной и горячей воды
- тепловые и вентиляционные коммуникации
- трубопроводы сжатого воздуха

Условия эксплуатации:

Температура: мин. -10°C; макс. +100°C

Номинальное давление: DN15-300 мм – 16 бар; DN350-600 мм – 10 бар

ВНИМАНИЕ. Для более точного определения применения продукта необходимо использовать приведенные ниже таблицы рабочих давлений и температур.





DN32-300 мм - PN16 бар

Рабочая температура [°C]	20	50	60	70	80	90
Максимальное рабочее давление [бар]	16	12,4	10	7,5	6,5	5,2

DN350-600 мм - PN10 бар

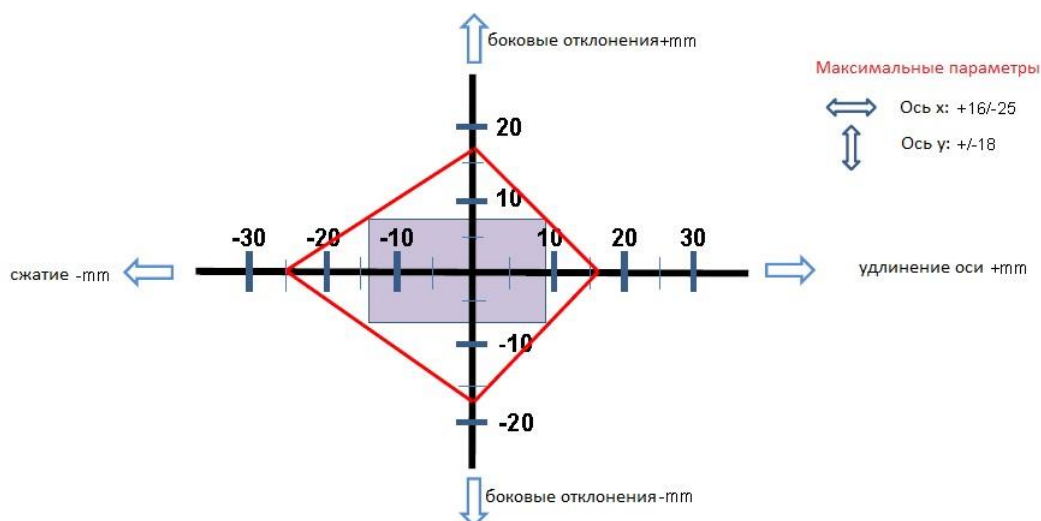
Рабочая температура [°C]	20	50	60	70	80	90
Максимальное рабочее давление [бар]	10	7,5	6,2	5,0	4,0	3,2

Максимально допустимые эксплуатационные отклонения компенсатора от размера «L».

DN	Ед.	32	40	50	65	80	100	125	150	200	250	300	350	400	450	500	600	Рисунок
L-строительная длина	мм	93	93	99	108	116	129	142	156	177	206	217	266	266	200	200	250	
Сжатие	мм	8	8	8	12	12	12	16	16	20	20	20	25	25	20	20	20	
Растяжение	мм	4	4	4	6	6	10	10	10	14	14	14	16	16	12	12	12	
Боковое смещение ±	мм	8	8	8	10	10	12	12	12	18	18	18	18	18	18	18	18	
Отклонение	°	15	15	15	15	15	15	15	15	15	15	15	15	15	15	15	15	

Эксплуатационные отклонения компенсатора должны находиться в области прямоугольника.

Пример: для требуемого сжатия – 14 мм и растяжения 9 мм, максимальное боковое смещение не может превышать +/- 8 мм

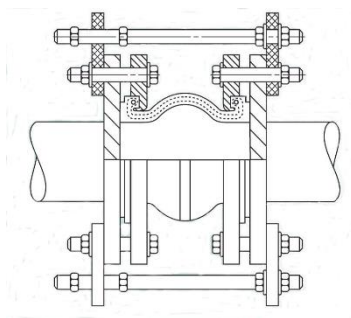


5. Монтаж

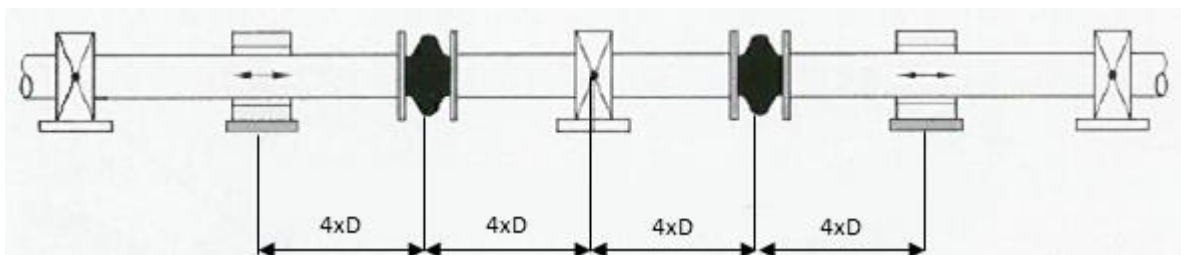
Установка должна быть спроектирована так, чтобы компенсаторы не использовались в качестве опорного элемента. Трубопровод должен иметь в нужных местах запроектированные стальные стационарные опоры и передвижные опоры. Ответные фланцы должны быть чистыми, без заусениц, без масляных загрязнений и должны соответствовать фланцам компенсатора. В случае, когда монтаж компенсатора выполняется за насосом с напорной стороны или где давление превышает значение из таблицы ниже, следует применять ограничитель движения.

Номинальный диаметр DN	Максимальное значение давления, бар
15-100	12,2
125-250	9,3
300-350	6,2
400-600	3,1

Компенсатор с ограничителем движения

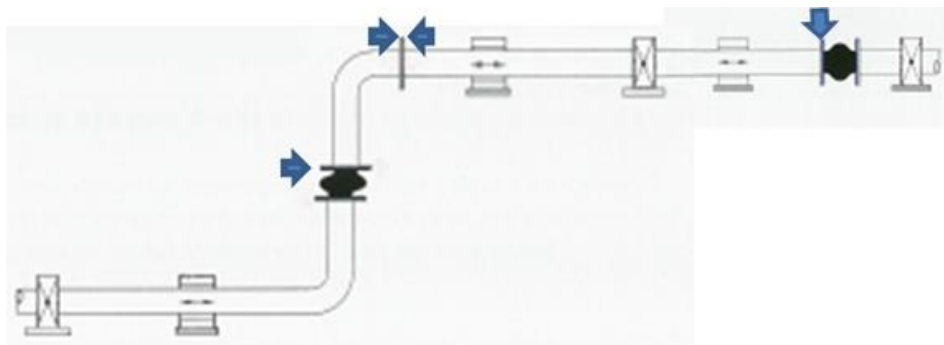


Основные схемы установки



В случае применения последовательно двух передвижных опор расстояние между ними может составлять $14 \times D$, где D – диаметр трубы.

Ответные фланцы, между которыми монтируется компенсатор должны быть параллельны, а расстояние между ними должно совпадать с размером «L». **Допустимое отклонение от строительной длины составляет +/- 5 мм.**

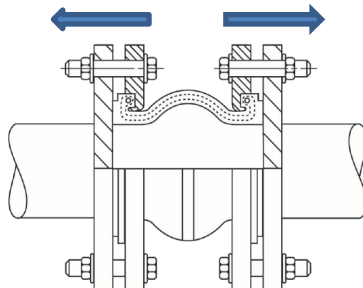


В случае монтажа компенсатора вблизи насоса, расстояние от компенсатора до патрубка насоса должно составлять $1,5 \times DN$.

ВНИМАНИЕ. В случае монтажа компенсатора в системе с изначальным напряжением (допускается сжатие 5 мм) необходимо в первую очередь установить компенсатор между ответными фланцами и только после этого установить опоры. Не соблюдение такого порядка может привести к выпадению резины из паза фланца и повреждению компенсатора.

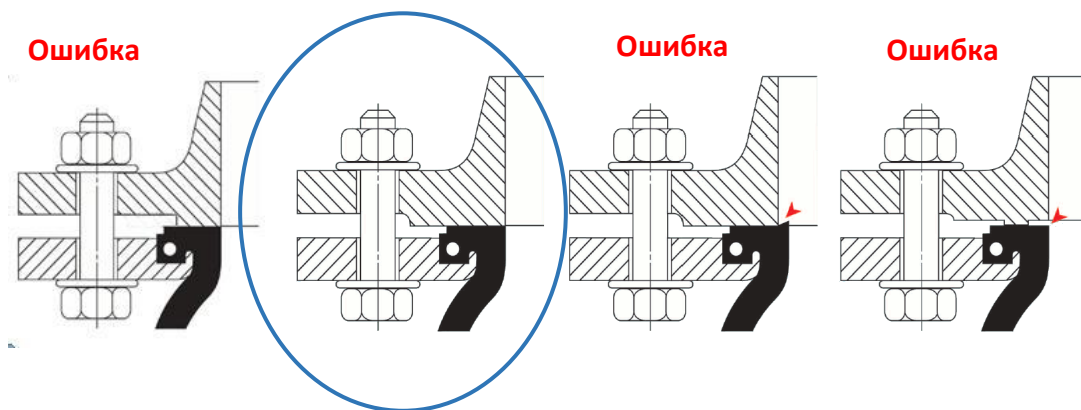
Рекомендации по монтажу:

- гайки следует устанавливать со стороны ответных фланцев.



- следует правильно подобрать ответные фланцы. Правильно, поверхность ответных фланцев должна покрывать поверхность компенсатора. Правильный подбор представлен на рисунке ниже.

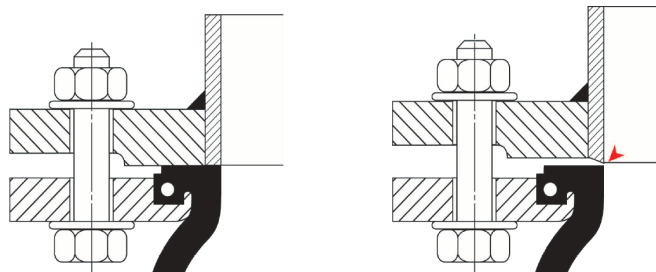
Правильный монтаж



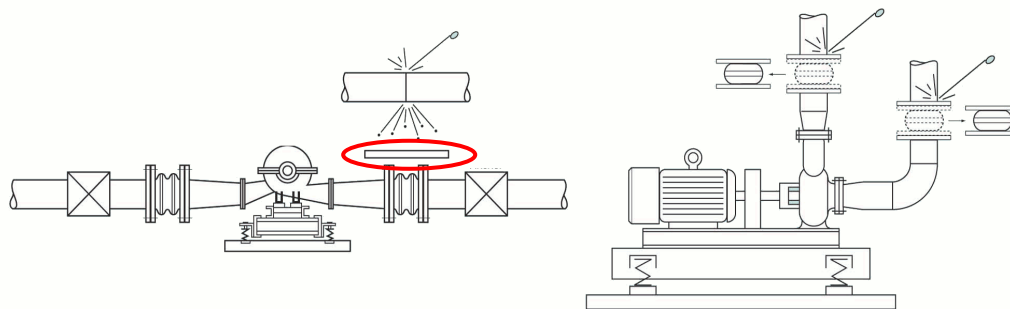
- выступающий за поверхность ответных фланцев край трубы может разрушить компенсатор.

Правильный монтаж

Ошибка

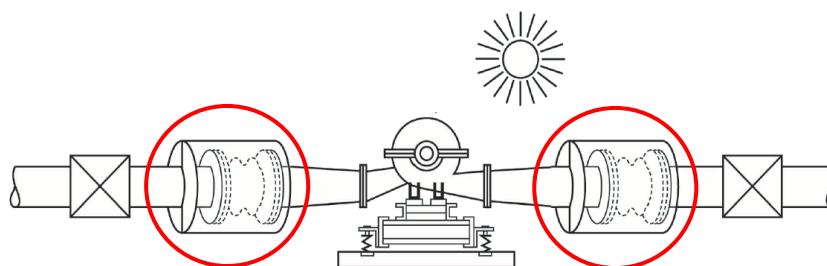


- во время монтажных работ следует соблюдать особую осторожность вблизи компенсаторов. Особенно, при шлифовании и сварке компенсаторы должны быть защищены. Монтаж компенсаторов можно проводить после приварки ответных фланцев.

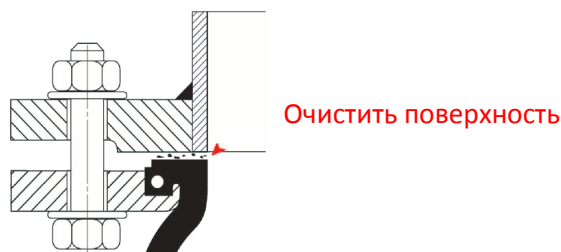


- в случае монтажа установки снаружи здания, где компенсатор имеет воздействие прямых солнечных лучей следует предусмотреть ему постоянную защиту.

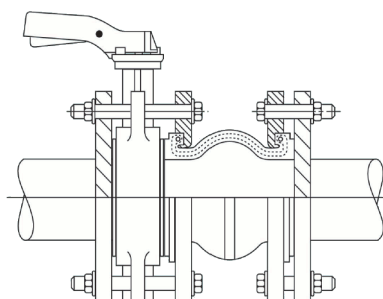
ВНИМАНИЕ. Компенсатор нельзя изолировать.



- непосредственно перед монтажом необходимо очистить поверхность стыка компенсатора и загрязнения ответного фланца, обезжирить и при необходимости удалить остатки краски.



- при монтаже запрещается использовать прокладки между компенсатором и ответными фланцами. Нельзя также использовать соединения резина/резина, например, затвор/компенсатор.



- болты которыми соединяется компенсатор и ответный фланец следует затягивать крест-накрест. Выступающая резиновая поверхность должна быть прижата равномерно. Следует применять минимум 3 раза постепенно увеличивая момент затяжки.

На первом этапе необходимо затянуть болты вручную, а остальные 2 раза действовать с помощью динамометрического ключа. Это предотвратит разрушение уплотнительной поверхности. Моменты затяжки

указаны ниже.

DN	Второй раз	Третий раз
32-80	50 Нм	80 Нм
100-250	60 Нм	100 Нм
300-500	60 Нм	120 Нм
600	100 Нм	200 Нм

6. Техническое обслуживание и ремонт

Необходимо периодически производить проверку компенсаторов. Первую проверку необходимо провести в первую неделю эксплуатации. Последующий график проверок устанавливает пользователь, но не реже одного раза в год. Особое внимание следует обратить на наличие внешних повреждений резинового компенсатора таких как пузыри, трещины, утечка, а также его деформация. Необходимо проверить неприемлемый сдвиг и изменение длины арматуры, а также коррозии и износ корпуса.

Каждый тип резины подвержен естественному старению, что приводит к уменьшению эластичности резиновых деталей и увеличивает их степень твердости по Шору. Можно предположить, что при нормальных условиях твердость растет в среднем на 1° в год. При более высоких температурах, это значение может быть выше. Поэтому рекомендуется регулярно проверять твердость по шкале Шора и заменить компенсатор, если жесткость превышает 80° по Шору. Первоначальная твердость компенсатора составляет примерно 60 ± 5° по Шору.

Продолжительность службы компенсатора так же зависит от внешних условий, таких как ультрафиолетовое излучение.

Для очистки компенсаторов не используйте острые предметы, проволочные щетки или наждачную бумагу. Чистку компенсатора следует проводить чистой водой с мылом при слабом щелочном растворе.

ВНИМАНИЕ. В случае, когда система находится под давлением, запрещается выполнение каких-либо работ с компенсатором (откручивать болты на фланцах).

7. Причина эксплуатационных помех и их устранение

Во время поиска причин неправильной работы арматуры необходимо строго соблюдать нормы и правила безопасности.

Критический отказ арматуры или ошибочное действие персонала	Возможная причина	Действие персонала
Протечка на фланцевом соединении	<ul style="list-style-type: none"> - болты затянуты слишком маленьким моментом - прямое соединение ответного фланца с резиной компенсатора - повреждена резина на фланце компенсатора - превышено давление в системе 	<ul style="list-style-type: none"> - затяните крепежные болты - вставить уплотнение - заменить компенсатор - проверить и отрегулировать давление в системе
Смещение резины с фланца компенсатора	<ul style="list-style-type: none"> - неравномерно затянуты болты - превышены монтажные размеры ответного фланца - превышено давление в системе - неправильно закреплена установка системы - несоблюдение допустимых монтажных расстояний 	<ul style="list-style-type: none"> - заменить компенсатор
Разрыв резины компенсатора	<ul style="list-style-type: none"> - воздействие прямых солнечных лучей - превышение давления в системе - неправильные монтажные размеры установки - непосредственное воздействие механических факторов на компенсатор - неправильно установлен, слишком длинные крепежные болты для монтажа ответных фланцев 	<ul style="list-style-type: none"> - заменить компенсатор

8. Вывод из эксплуатации

После вывода из эксплуатации и демонтажа, компенсаторы нельзя утилизировать вместе с бытовыми отходами. Компенсаторы сделаны из материалов, которые могут быть восстановлены. Для этого, их необходимо доставить в пункт переработки.

9. Условия гарантии

ZETKAMA гарантирует качество, правильную работу своих изделий при условии монтажа в соответствии с инструкцией по эксплуатации и эксплуатацию арматуры в соответствии с техническими условиями и параметрами, указанными в каталожных картах ZETKAMY. Гарантийный срок составляет 18 месяцев с даты установки, 24 месяца с даты продажи.

Гарантия не распространяется на фильтры, в которых использованы чужие части или конструктивные изменения, сделанные пользователем, без согласия производителя, а также их естественный износ.

О скрытых дефектах арматуры, необходимо сообщить производителю ZETKAMA сразу после обнаружения. Претензия должна быть оформлена в письменной форме.

Zetkama Sp. z o.o.
Poland
ul. 3 Maja 12
57-410 Ścinawka Średnia
Тел: +48 748 652 111
www.zetkama.pl