

СИФОНЫ ДЛЯ КУХОННЫХ МОЕК

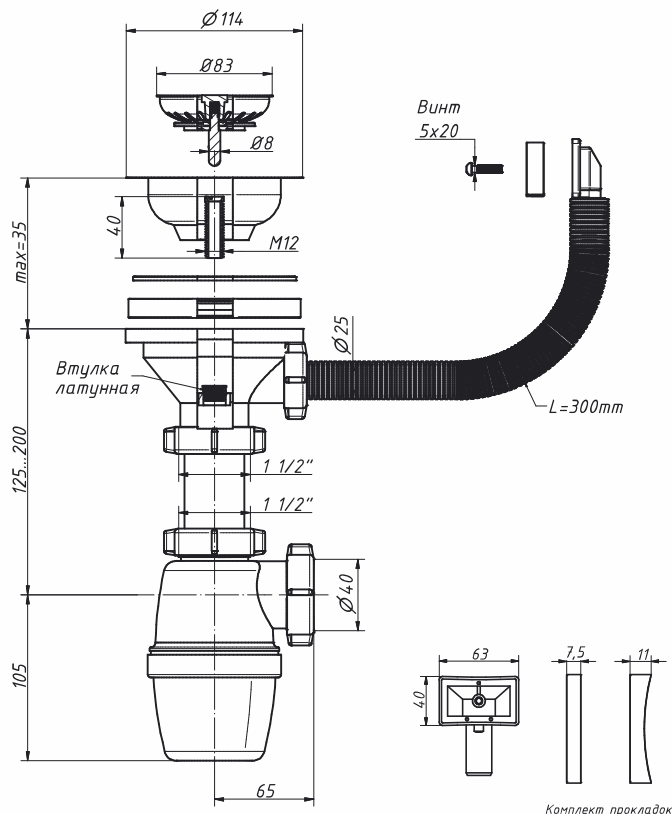
сифоны для кухни 3 1/2"

A-4007

Сифон бутылочный 3 1/2" x 40, с переливом, дополнительная полукруглая прокладка



материал сифона	полипропилен
материал решетки	нерж. сталь
диаметр решетки слива, мм	114
входное отверстие сифона	1 1/2"
выходное отверстие, мм	40
регулировка по высоте, мм	230–305
длина перелива, мм	300
прокладка плоская, мм	63 x 40 x 7,5
прокладка полукруглая, мм	63 x 40 x 11
вес штуки нетто, кг	0,453
количество в коробке, шт	30
вес коробки брутто (+/- 0,1), кг	14,700
размер коробки, мм	510 x 370 x 510
объем коробки, м.куб	0,096
кол-во коробок на палете	20



A-4011

Сифон бутылочный 3 1/2" x 40, с одним отводом, с переливом, с гибкой трубой 40-40/50, дополнительная полукруглая прокладка



материал сифона	полипропилен
материал решетки	нерж. сталь
диаметр решетки слива, мм	114
входное отверстие сифона	1 1/2"
выходное отверстие, мм	40
регулировка по высоте, мм	285–350
длина перелива, мм	300
прокладка плоская, мм	63 x 40 x 7,5
прокладка полукруглая, мм	63 x 40 x 11
один отвод, мм	19/22
гибкая труба	40–40/50
вес штуки нетто, кг	0,541
количество в коробке, шт	22
вес коробки брутто (+/- 0,1), кг	13,000
размер коробки, мм	510 x 370 x 510
объем коробки, м.куб	0,096

