

Ref. : BS 6440.pas

Rev. : D

Date : 08/12/2014

Page : 1/1

ТЕХНИЧЕСКИЙ ПАСПОРТ ШАРОВОЙ ПОЛНОПРОХОДНОЙ КРАН BS 6440



ПРИМЕНЕНИЕ

- Общее применение : химическая и фармацевтическая промышленности, нефтехимическая промышленность гидравлические установки, сжатый воздух...

ТЕХНИЧЕСКИЕ ХАРАКТЕРИСТИКИ

- От Ду 15 до Ду 150.
- Полный проход, прочно посаженный шток.
- Седло из PTFE с 3% стекловолокна.
- Монтажный фланец по ISO 5211.
- Резьбовые монтажные отверстия.
- Полый корпус.
- Ручка закрывается на замок с Ду 25 до Ду 100.

ИСПОЛНЕНИЕ

8	Набивка сальника	PTFE
7	Сальник	Нерж. сталь 304
6	Кольцо	PTFE
5	Седло*	PTFE с 3% стекловолокна
4	Шток	Нерж. сталь 316
3	Шар	Нерж. сталь ASTM A351 CF8M
2	Крышка	Нерж. сталь ASTM A351 CF8M
1	Корпус	Нерж. сталь ASTM A351 CF8M
Поз.	Описание	Материал

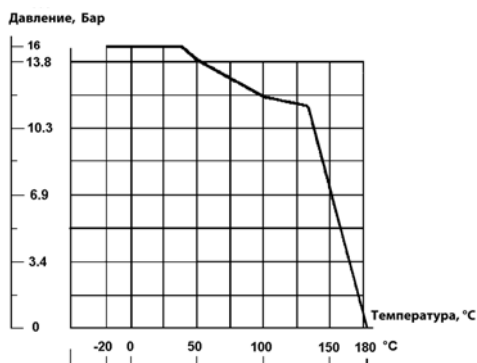
*Седло из PTFE с 15% стекловолокна для Ду125-150

РАЗМЕРЫ

Ду	P	L	H	V	H1	n x M	ØK	C	n1 x ØZ	Вес (кг)	
мм	дюйм										
15	1/2"	15	35	75	125.2	13.5	4xM12	36	9	4 x Ø5	1.1
20	1/4"	20	39	80	125.2	13.5	4xM12	36	9	4 x Ø5	1.41
25	1"	25	44	95	136.2	12	4xM12	42	11	4 x Ø6.4	1.82
32	1" 1/4	32	52	101.5	136.2	10	4xM16	42	11	4 x Ø6.4	3
40	1" 1/2	38	64	122.5	204.5	13.5	4xM16	50	14	4 x Ø7	4.3
50	2"	50	83	121.5	204.2	14	4xM16	50	14	4 x Ø7	5.9
65	2" 1/2	65	100	142	250	18	4xM16	70	17	4 x Ø9	9
80	3"	76	121	161	250	18	8xM16	70	17	4 x Ø9	12.5
100	4"	94	152	174	320	20.5	8xM16	102	17	4 x Ø11	19.4
125	5"	118	179	205	400	50	8xM16	102	17	4 x M10	30
150	6"	135	202	220	600	50	8xM20	125	17	4 x M12	41

РАБОЧИЕ УСЛОВИЯ

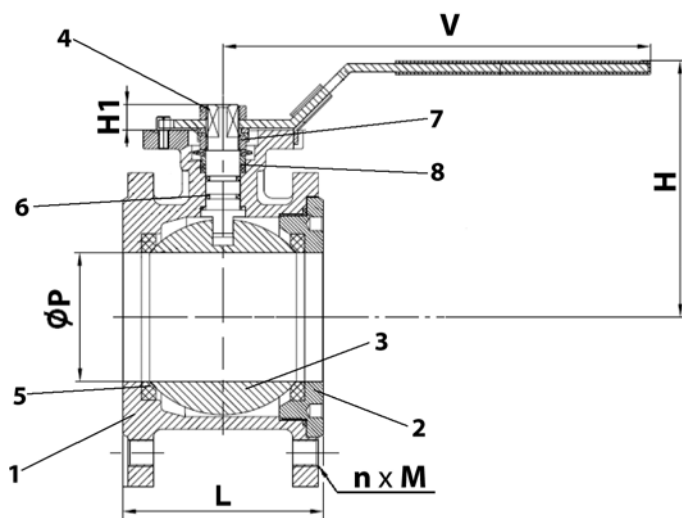
Максимальное рабочее давление : 16 бар



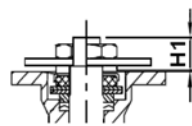
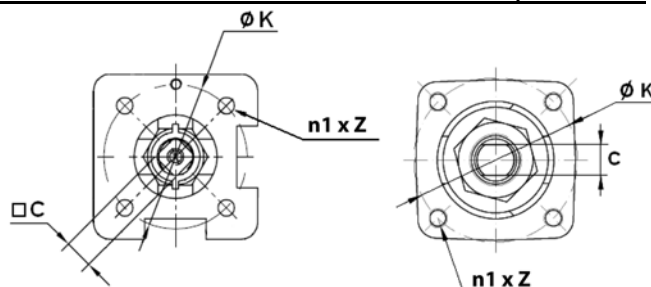
НОРМЫ И СТАНДАРТЫ

Процедуры испытания соответствуют нормам API 598, EN 12266-1:

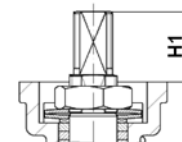
- Корпус : 24 бар.
- Фланцы типа RF по стандарту EN 1092-2 Ру16.
- Строительная длина по норме EN 558 серия 100 до Ду100.



РАЗМЕРЫ ШТОКА И МОНТАЖНОГО ФЛАНЦА ISO 5211



Ду15-100



Ду125-150

ВИД РУЧЕК

