



Flamco

Flow of Innovation



Flexcon RM

Расширительные мембранные баки
для систем отопления и холодоснабжения
с заменяемой мембраной

Технический паспорт
Руководство по установке и эксплуатации



Содержание

1. Общие положения	2
1.1. Описание	2
1.2. Область применения	2
1.3. Технические характеристики.....	3
1.4. Производственная линейка	4
2. Безопасность	7
2.1. Нарушение требований безопасности	7
2.2. Типы рабочих сред	7
3. Транспортировка, хранение и утилизация	8
4. Установка	9
5. Ввод в эксплуатацию	10
6. Обслуживание и демонтаж	11
6.1. Удаление воздуха и установка автоматического воздухоотводчика	11
6.2. Правила обслуживания.....	11
7. Гарантийные обязательства и условия	12
8. Гарантийный талон	13
9. Регламент рассмотрения претензий по качеству в течение гарантийного срока	14

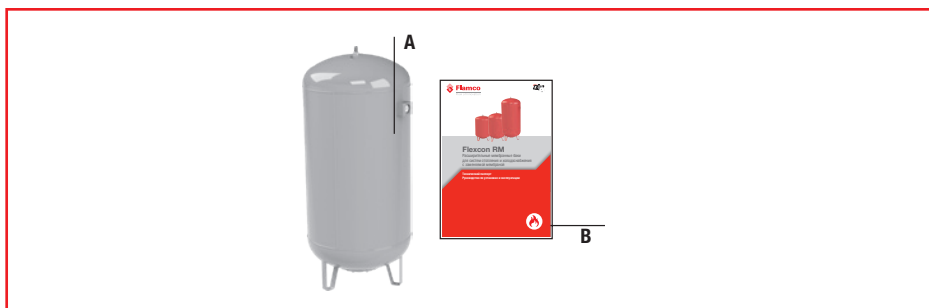
1. Общие положения

1.1. Описание

В техническом паспорте представлены расширительные мембранные баки серии Flexcon RM номинальным объемом (далее «емкостью») от 110 до 1000 литров.

В комплект поставки входят:

- 1) мембранный расширительный бак (А),
- 2) технический паспорт и руководство по эксплуатации с гарантийным талоном (В),
- 3) транспортная упаковка.



1.2. Область применения

Расширительные баки Flexcon RM с заменяемой мембраной предназначены для компенсации температурного расширения теплоносителя и поддержания давления в системах отопления, теплоснабжения и холодоснабжения.

Фланец, предусмотренный в конструкции данного бака, позволяет произвести замену мембраны в случае необходимости.

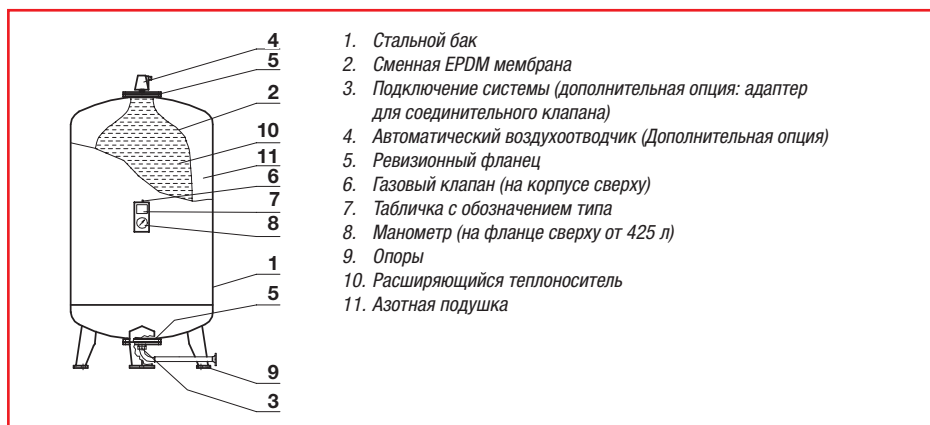
Особое преимущество достигается в системах со значительным колебанием уровней статического и установленного на предохранительном клапане давления. Наибольшая эффективность достигается при использовании всей емкости бака.

Допускается применение мембранных расширительных баков в системе отопления с температурой теплоносителя в подающем контуре не более 120 °С и температурой теплоносителя в обратном контуре не более 70 °С.

1.3. Технические характеристики

1.3.1. Параметры эксплуатации:

Расширительный мембранный бак Flexcon RM разработан для постоянной температурной нагрузки на мембрану в 70 °С согласно немецкому промышленному стандарту DIN 4807, часть 3.



Внимание!

В случае если температура теплоносителя в обратном контуре превышает 70 °С, необходимо предусмотреть установку промежуточного бака Flexcon VSV (V-B) между мембранным расширительным баком и обратным трубопроводом.

Минимально допустимая рабочая температура на мембране составляет -10 °С.

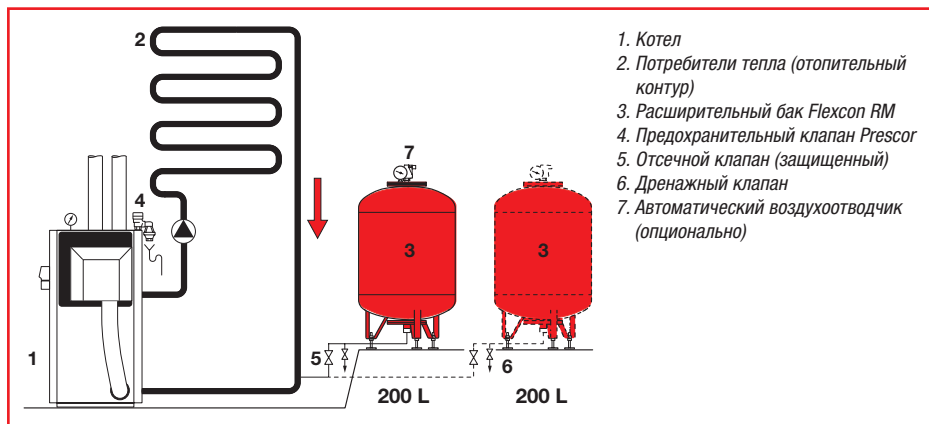
Максимальное рабочее давление – 6, 10 бар (указано на этикетке).

Значение рабочего, пробного, предварительного давления (давление газа в газовой камере бака) указаны на этикетке расширительного бака.

1.3.2. Спецификация материалов:

№	Наименование	Материал
1	Корпус бака, опоры	углеродистая сталь, покрытая порошковой краской красного цвета, RAL 3002
2	Мембрана заменяемая	EPDM
3	Клапан газовый	латунь
4	Защитный колпачок газового клапана	пластик
5	Ниппель резьбовой (наружная резьба)/ фланец	углеродистая сталь

1.4. Производственная линейка



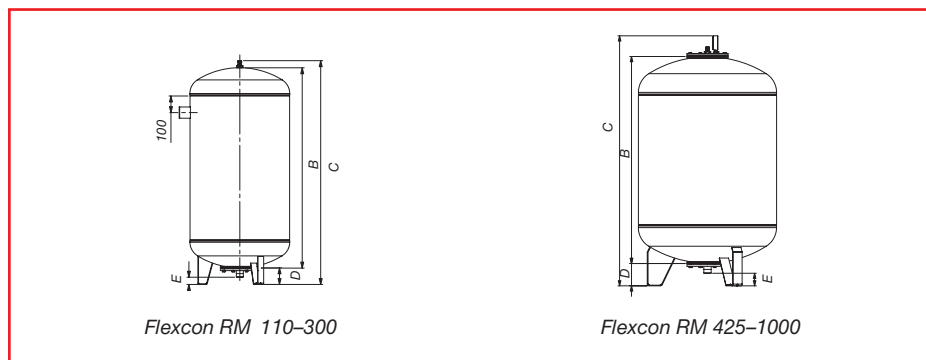
1.4.1. Расширительные мембранные баки напольного монтажа

Flexcon RM – 6 бар

Емкость: 110 л, 200 л, 300 л, 425 л, 500 л, 600 л, 800 л, 1000 л.

Максимальное рабочее давление: 6 бар

Предварительное давление: 1,5 бара



Серия	Емкость, л	Ø А, мм	В, мм	С, мм	Д, мм	Е, мм	Подключение	Вес, кг
Flexcon RM 110	110	484	668	803	90	30	G 1 ¼"	22
Flexcon RM 200	200	484	1180	1315	90	30	G 1 ¼"	36
Flexcon RM 300	300	600	1208	1349	100	40	G 1 ¼"	45
Flexcon RM 425	425	790	1021	1274	127	65	G 1 ¼"	68
Flexcon RM 500	500	790	1171	1432	127	65	G 1 ¼"	75
Flexcon RM 600	600	790	1381	1634	127	65	G 1 ¼"	85
Flexcon RM 800	800	790	1728	1981	127	65	G 1 ¼"	114
Flexcon RM 1000	1000	790	2077	2330	127	65	G 1 ¼"	130

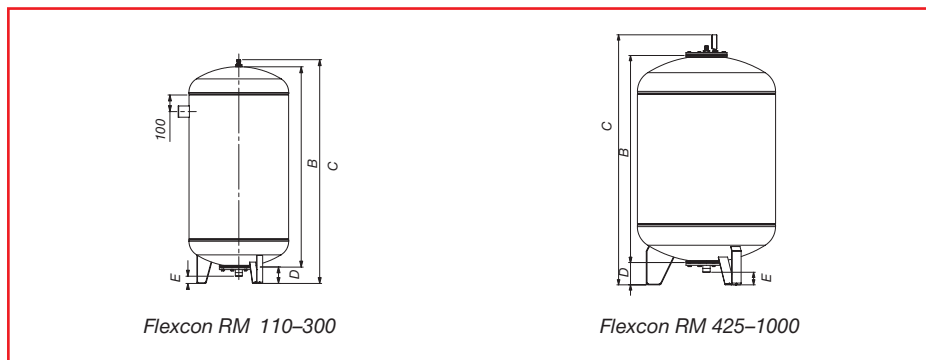
1.4.1. Расширительные мембранные баки напольного монтажа

Flexcon RM – 10 бар

Емкость: 110 л, 200 л, 300 л, 425 л, 600 л, 800 л, 1000 л.

Рабочее давление: 10 бар

Предварительное давление: 3 бар



Серия	Емкость, л	Ø А, мм	В, мм	С, мм	Д, мм	Е, мм	Подключение	Вес, кг
Flexcon RM 110	110	484	668	803	90	30	G 1 ¼"	40
Flexcon RM 200	200	600	835	979	100	30	G 1 ¼"	55
Flexcon RM 300	300	600	1205	1349	100	40	G 1 ¼"	62
Flexcon RM 425	425	790	1021	1274	127	65	G 1 ¼"	103
Flexcon RM 500	500	790	1171	1432	127	65	G 1 ¼"	108
Flexcon RM 600	600	790	1381	1624	127	65	G 1 ¼"	131
Flexcon RM 800	800	790	1728	1981	127	65	G 1 ¼"	175
Flexcon RM 1000	1000	790	2077	2330	127	65	G 1 ¼"	203

2. Безопасность

2.1. Нарушение требований безопасности



Внимание!

Нарушение требований безопасности влечет за собой угрозу для потребителя и угрозу для работы расширительного бака. При неисполнении требований безопасности возможен отказ в гарантийном обслуживании.

Необходимо предусмотреть защиту системы от избыточного давления путем установки предохранительного клапана Prescor. При этом давление срабатывания клапана Prescor не должно превышать максимальное рабочее давление расширительного мембранного бака.

Не допускайте превышения максимального рабочего давления мембранного расширительного бака.

Закрытие или изолирование расширительного бака при работе системы не допускается.

2.2. Типы рабочих сред

Допустимый тип теплоносителя: вода или водно-гликолевые смеси с концентрацией гликоля не более 50%.



Внимание!

При использовании водно-гликолевых смесей в качестве теплоносителя необходимо учитывать информацию изготовителя касательно его качества, допустимого количества примесей и коррозионных свойств.

Кроме того, должны выполняться инструкции, прилагающиеся к дополнительному оборудованию.

3. Транспортировка, хранение и утилизация



Внимание!

Мембранные расширительные баки должны храниться в закрытых помещениях, в условиях, исключающих возможность воздействия солнечных лучей, влаги, резких перепадов температур.

- 1) Транспортировка расширительных баков должна осуществляться в соответствии с требованиями ГОСТ Р 52630, раздел 10.
- 2) Расширительные мембранные баки транспортируют всеми видами транспорта в соответствии с правилами перевозок.
- 3) При перевозке баки должны быть надежно закреплены в грузовом отсеке транспортного средства. Запрещается перемещение и удар баков при перевозке.
- 4) Расширительные баки должны храниться в упаковке завода-изготовителя по условиям хранения ГОСТ 15150, разделы 6-8.
- 5) Хранение и транспортировка расширительных баков запрещается в условиях избыточной влажности и при температуре окружающей среды ниже -10°C и выше $+40^{\circ}\text{C}$.
- 6) При хранении в отапливаемых помещениях не рекомендуется располагать баки на расстоянии менее 1 м от отопительных приборов и допускать резких перепадов температур от минусовых до плюсовых.
- 7) Расширительные баки не содержат драгоценных металлов, вредных веществ и компонентов и подлежат утилизации после окончания срока службы.

4. Установка



Внимание!

Установку и ввод в эксплуатацию оборудования должны выполнять квалифицированные специалисты! При монтаже бака не квалифицированными специалистами изготовитель не несет ответственности за неисправности, возникшие из-за неправильного монтажа.

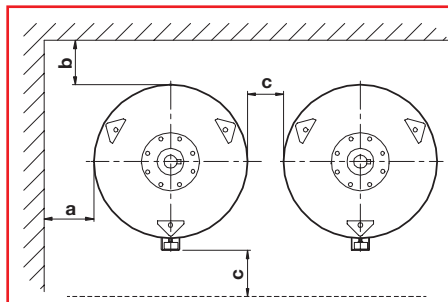
- 1) Мембранные расширительные баки Flexcon RM емкостью от 110 до 1000 литров устанавливаются на пол, на основании, обеспечивающем надежную опору.
- 2) Мембранные расширительные баки Flexcon RM допустимо устанавливать только в незамерзающих помещениях, с температурой воздуха 5-45 °С.
- 3) Перед монтажом мембранного расширительного бака Flexcon RM трубопроводы системы следует тщательно промыть. А также проверить систему на отсутствие утечек.
- 4) Расширительные мембранные баки Flexcon RM должны устанавливаться на обратную линию системы теплоснабжения или холодоснабжения, теплогенератора, теплообменника и т.д. перед всасывающим патрубком циркуляционного насоса.



Внимание!

Не допускать уменьшения диаметра трубопровода на линии установки расширительного бака.

В таблице указаны минимально необходимые расстояния для установки мембранных расширительных баков Flexcon RM.



Зазор над ревизионным фланцем, расположенным сверху, должен составлять:
– для баков от 110 до 1000 литров – мин. 650 мм

Емкость, л	a, мм	b, мм	c, мм
≤ 1000	500	650	800

5. Ввод в эксплуатацию

- 1) Перед заполнением мембранного расширительного бака необходимо убедиться, что значение предварительного давления (давление газа в газовой камере) расширительного бака соответствует параметрам системы.
- 2) Если значение предварительного давления мембранного расширительного бака отличается от расчетного, то настройте предварительное давление до уровня «статическое давление в точке подключения бака» с помощью насоса, используя газовый клапан (ниппель).
- 3) Откройте воздухоотводчики.
- 4) Заполняйте систему постепенно, пока давление в системе не станет на 0,3 бар выше, чем предварительное давление в расширительном баке.
- 5) Удалите воздух из трубопровода, расширительного бака.
- 6) Закройте воздухоотводчики.
- 7) Прогревайте систему до максимальной температуры в течении не менее 12 часов, регулярно стравливая выделяющийся воздух и выполняя прокачку системы.
- 8) Остановите прогрев системы. Охладите систему примерно до 50 °С, увеличьте давление в системе до значения на 0,5 бар, превышающего предварительное давление расширительного мембранного бака.
- 9) Убедитесь, что в трубопроводе мембранного расширительного бака не скопился воздух, препятствующий поступлению теплоносителя в бак. В случае необходимости стравите воздух.
- 10) Перед окончательным вводом в эксплуатацию система отопления подлежит гидравлическому испытанию. Каждый бак Flexcon RM проходит заводское испытание пробным давлением, в 1,43 раза превышающим рабочее. Значения пробного и рабочего давления указаны на этикетке. Если пробное давление системы выше указанного пробного давления расширительного бака, то бак должен быть отсоединен от испытываемой системы.

6. Обслуживание и демонтаж

6.1. Удаление воздуха и установка автоматического воздухоотводчика

Во время работы системы воздух может собраться в расширительном баке, скапливаясь в его верхней части; в частности, такая проблема может быть при установке расширительного бака в крышной котельной.

На расширительном мембранном баке Flexcon RM может устанавливаться автоматический воздухоотводчик Flexvent Super. Установка Flexvent Super должна быть выполнена на отключенном и полностью дренированном расширительном баке.

Автоматический воздухоотводчик Flexvent Super может быть установлен в месте крепления мембраны патрубком в верхней части бака.

6.2. Правила обслуживания

- 1) К мембранному расширительному баку Flexcon RM необходимо обеспечить легкий доступ для эксплуатации, технического обслуживания, ремонтных работ и замены. За необходимые для этого строительные мероприятия производитель или соответствующий дистрибьютор ответственности не несут.
- 2) Не допускайте замерзания теплоносителя в расширительном баке.
- 3) Не допускайте попадания посторонних предметов в расширительный бак.
- 4) Рекомендуется не реже, чем 1 раз в год проверять предварительное давление в воздушной полости бака. При необходимости скорректируйте давление, подкачав воздух (азот) через газовый клапан.
- 5) Расширительный бак не предназначен для обслуживания лицами, не имеющими необходимой квалификации.
- 6) Необходимо проводить ежегодную проверку расширительного бака персоналом, имеющим соответствующее разрешение.
- 7) При нарушении герметичности расширительного бака обратитесь в сервисный центр «Майбес РУС» по телефону: (495) 727-20-26.

7. Гарантийные обязательства и условия



- 1) Гарантийный срок на оборудование составляет 24 месяца с даты ввода в эксплуатацию, но не более 27 месяцев с даты продажи, указанной в накладной.
Условием предоставления гарантии является наличие товарной накладной на оборудование.
- 2) Все условия гарантийных обязательств и гарантийного обслуживания действуют в рамках действующего законодательства о защите прав потребителей и регулируются соответствующими законодательными актами РФ.
- 3) Изготовитель гарантирует нормальную работу оборудования при условии соблюдения правил транспортировки, хранения, монтажа и эксплуатации, указанных в настоящем паспорте.
- 4) Изготовитель обязуется в течение гарантийного срока безвозмездно исправлять дефекты оборудования или заменять его, если дефекты не возникли вследствие нарушения покупателем правил пользования оборудованием. Гарантийный ремонт осуществляет предприятие-изготовитель или его официальный представитель.
- 5) Право на гарантийное обслуживание утрачивается в следующих случаях:
 - нарушение правил и условий транспортировки, хранения, монтажа и эксплуатации;
 - выявление дефектов, связанных со стихийными бедствиями и иными обстоятельствами, находящимися вне контроля покупателя и изготовителя;
 - наличие следов самостоятельной разборки, ремонта модификации оборудования самим покупателем или третьими лицами.
- 6) Условия гарантии не предусматривают возмещение ущерба, материального или физического, связанного с неправильным монтажом и эксплуатацией данного оборудования.



8. Гарантийный талон

Наименование/ Маркировка оборудования		
Артикул		
Серийный номер <small>(указан на этикетке)</small>		
Полное наименование компании-продавца		
Дистрибьютор/Дилер/ Партнер	Дата (д/м/г)	Печать
ФИО/Подпись	_____	/ _____ /
Отметка о продаже через розничную сеть	Дата (д/м/г)	Печать
ФИО/Подпись	_____	/ _____ /
Отметка о вводе в эксплуатацию	Дата (д/м/г)	Печать
ФИО/Подпись	_____	/ _____ /

Гарантийный срок на оборудование составляет 24 месяца с даты ввода в эксплуатацию, но не более 27 месяцев с даты продажи, указанной в накладной.

Условием предоставления гарантии является наличие товарной накладной на оборудование.



9. Регламент рассмотрения претензий по качеству в течение гарантийного срока

- 1) При возникновении претензий по качеству в течение гарантийного срока покупатель предоставляет в адрес розничного продавца или официального Дистрибьютора/Дилера/Партнера компании «Майбес РУС» (в зависимости от того, через какую организацию была произведена покупка оборудования) следующий перечень документов:
 - Акт в произвольной форме с описанием дефекта.
 - Качественную фотографию места дефекта (2-3 ракурса).
 - Описание рабочих параметров системы и среды.
 - Заполненный гарантийный талон.
 - Чек или товарную накладную, подтверждающие факт и дату покупки оборудования.
- 2) При невозможности подтвердить признание гарантийного случая по предоставленным документам согласно п. 1 необходимо передать вышедшее из строя оборудование в надлежащем виде (очищенном от внешних загрязнений) на производственный комплекс ООО «Майбес РУС» для проведения диагностики.
- 3) В случае необоснованности претензий к работоспособности оборудования и не подтверждении гарантийного случая диагностическое обследование оплачивается покупателем исходя из действующих тарифов.
- 4) Изготовитель обязуется в течение гарантийного срока безвозмездно исправлять дефекты оборудования или заменять его, если дефекты возникли не вследствие нарушения покупателем правил пользования оборудованием.
- 5) Гарантийный ремонт осуществляет предприятие-изготовитель или его представитель.

Заметки

Заметки



Центральный офис ООО «Майбес РУС»

Москва

+7 (495) 727-20-26

moscow@meibes.ru

Региональные представительства

Северо-Западный федеральный округ (СЗФО)

Санкт-Петербург

+7 (812) 425-33-19

neva@meibes.ru

Приволжский федеральный округ (ПФО)

Казань

+7 (843) 590-10-05

kazan@meibes.ru

Нижний Новгород

+7 (920) 078-39-09

n.novgorod@meibes.ru

Самара

+7 (937) 073-29-09

samara@meibes.ru

Южный федеральный округ (ЮФО)

Краснодар

+7 (861) 210-45-70

south@meibes.ru

Волгоград

+7 (961) 060-00-26

volgograd@meibes.ru

Ростов-на-Дону

+7 (928) 881-97-27

south@meibes.ru

Уральский федеральный округ (УФО)

Екатеринбург

+7 (343) 344-50-93

ural@meibes.ru

Сибирский федеральный округ (СФО)

Новосибирск

+7 (383) 335-71-09

siberia@meibes.ru

Красноярск

+7 (913) 830-24-24

krasnoyarsk@meibes.ru

Дальневосточный федеральный округ (ДФО)

Владивосток

+7 (984) 290-24-84

dv@meibes.ru

Хабаровск

+7 (984) 290-24-84

dv@meibes.ru

www.meibes.ru