

ТЕХНИЧЕСКИЙ ПАСПОРТ ИЗДЕЛИЯ
ХОМУТ SML RAPID
STRONGMAN



1. Назначение.

1.1. Хомут SML Rapid используется для соединения безраструбных труб и фасонных частей между собой при прокладке трубопровода внутри зданий, где не требуется защита от продольного перемещения.

1.2. Преимущество: легкий монтаж без использования специального инструмента; препятствует распространению звуков от трубы к трубе.

1.3. Хомут SML Rapid в сочетании с усиливающим хомутом SML Kombi Kralle используется на напорных участках трубопроводов, где возможно избыточное давление в ливневых и напорных системах канализации и водоотвода.

2. Технические характеристики.

2.1. Основные параметры хомутов SML Rapid приведены в таблице №1.

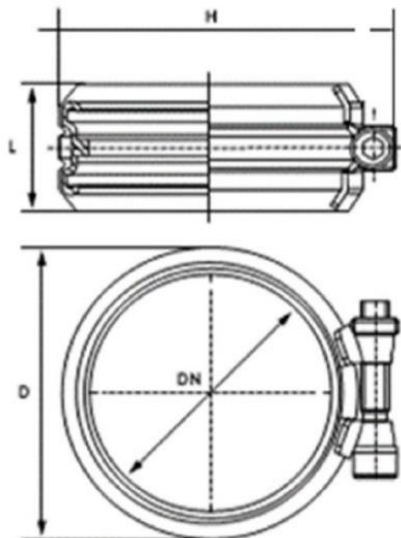


Таблица №1.

| н/н | DN (мм) | D (мм) | H (мм) | L (мм) | P max (bar) | P max +Kombi Kralle SML (bar) | Материал изготовления |
|----------|---------|--------|--------|--------|-------------|-------------------------------|--|
| 013-0333 | 50 | 70 | 83 | 42 | 0,5 | от 3 до 10 | Корпус и зажимной элемент: AISI 304 Манжета: EPDM Болт: оцинк. сталь |
| 013-0331 | 100 | 124 | 135 | 46 | 0,5 | | |
| 013-1243 | 125 | 154 | 164 | 56 | 0,5 | | |
| 013-0332 | 150 | 178 | 189 | 56 | 0,5 | | |
| 013-1406 | 200 | 230 | 244 | 68 | 0,5 | | |
| 013-1927 | 250 | 290 | 315 | 93 | 0,3 | 1 | |

3. Устройство изделия.

3.1. Хомут SML Rapid состоит из следующих основных частей (см. рис. 1):



Рис. 1

Компоненты:

1. Болт с внутренним шестигранником.
2. Гайка резьбовая.
3. Элемент зажимной.
4. Корпус хомута.
5. Манжета .уплотнительная.

4. Инструкция по монтажу.

- 4.1. Хомут надеть на край трубы или на фитинг до среднего дистанционного кольца, отделяющего уплотнитель.
- 4.2. Конец второй трубы или фитинг вставить в хомут с противоположной стороны.
- 4.3. Болт с внутренним шестигранником закрутить с помощью ключа или шуруповерта.
- 4.4. Порядок установки изделия на место соединения труб на рис. 2.



Рис. 2

4.4. Усилие затяжки болтов приведены в таблице №2.

Таблица №2.

| DN (мм) | Рекомендованный момент затяжки (Н×м) |
|---------|--------------------------------------|
| 50 | 18 |
| 100 | |
| 125 | |
| 150 | |
| 200 | 28 |
| 250 | 30 |

5. Условия хранения и транспортировки.

- 5.1. Транспортировка может производиться любым видом транспорта. При этом установка на транспортные средства должна исключать возможность появления механических повреждений.
- 5.2. Хранение в помещениях с естественной вентиляцией. Исключить попадание на изделия атмосферных осадков.

6. Утилизация.

6.1. Утилизация изделия (переплавка, захоронение, перепродажа) производится в порядке, установленном Законами РФ от 04 мая 1999 г. № 96-ФЗ «Об охране атмосферного воздуха» (в редакции от 01.01.2015г.), от 24 июня 1998 г. № 89-ФЗ (в редакции от 01.02.2015г.) «Об отходах производства и потребления», от 10 января 2002г. № 7-ФЗ «Об охране окружающей среды» (в редакции от 01.01.2015г.), а также другими российскими и региональными нормами, актами, правилами, распоряжениями и пр., принятыми во исполнение указанных законов.

7. Гарантийные обязательства.

7.1. Изготовитель гарантирует соответствие товара настоящему паспорту при соблюдении Потребителем условий эксплуатации, транспортировки и хранения. Гарантия – 12 месяцев со дня отгрузки потребителю, срок службы – 5 лет. Гарантийные обязательства распространяются на все дефекты, возникшие по вине завода-изготовителя.

7.2. Гарантия не распространяется на дефекты, возникшие в случаях:

- нарушения паспортных режимов хранения, монтажа, испытания, эксплуатации и обслуживания изделия;
- наличия следов воздействия веществ, агрессивных к материалам изделия;
- наличия повреждений, вызванных пожаром, стихией, форс-мажорными обстоятельствами;
- повреждений, вызванных неправильными действиями потребителя;
- наличия механических повреждений или следов вмешательства в конструкцию изделия.

7.4. Для предоставления гарантийных условий обязательно наличие паспорта с указанием даты продажи, подписи или штампа торгующей организации, а также накладной или товарного чека.

7.5. Товар сертифицирован.

Гарантийный талон № _____

| № | Н/н | Наименование | Кол-во, шт. |
|---|-----|--------------|-------------|
| | | | |
| | | | |
| | | | |
| | | | |

Гарантийный талон заполняется розничной сетью.

Дата продажи:

ФИО/подпись продавца

М.П.

Произведено в Китае.
Импортер: ООО Сантехкомплект
142700 Московская область, г. Видное, Белокаменное шоссе, 1

12.11.2024