

## Техническое описание

# Клапан регулирующий седельный трехходовой VF3 (PN 16)

### Описание и область применения



Регулирующий клапан VF3 обеспечивает высокое качество, экономически эффективное решение для большинства водяных систем и систем охлаждения.

Для применения с приводами:

- $D_y = 15-80$  мм с приводами AMV(E) 435; AME 445 (до 130 °C)
- $D_y = 15-50$  мм с приводами AMV(E) 25, 35 присоединение с помощью адаптера (до 150 °C); AME 445; AMV(E) 435 (до 130 °C)
- $D_y = 65-80$  мм с приводами AME 655, 658 SD/SU (с адаптером 065Z0312)
- $D_y = 100-150$  мм с приводами AME 655, 658 SD/SU
- $D_y = 200-300$  мм с приводами AME 855, AME 685

Клапан VF 3 может сочетаться с другими приводами (см. разд. «Габаритные и присоединительные размеры»).

### Особенности:

- Герметичное перекрытие потоков  $D_y = 15-80$  мм, 200-300 мм
- Применяются в сочетании с приводами AME 655, AME 658 SD/SU
- Могут использоваться для разделения потоков

### Основные характеристики:

- Условный проход:  $D_y = 15-300$  мм;
- Пропускная способность:  $k_{VS} = 0,63-1250$  м<sup>3</sup>/ч
- Условное давление:  $P_y = 16$  бар;
- Температура воды или 50% водного раствора гликоля:
  - 2 (-10\*) ... 150 °C ( $D_y = 15-100$  мм)
  - 2 (-10\*) ... 200 °C ( $D_y = 125-150$  мм)
  - 2 (-10\*) ... 130 °C ( $D_y = 200-300$  мм)
- Фланцевые соединения  $P_y = 16$  бар
- Соответствие стандартам: Директива ЕС по оборудованию, работающему под давлением, 97/23/ЕС

*\* При температуре от -10 до 2 °C требуется использовать подогреватель штока.*

**Номенклатура и коды для оформления заказа**
**Трехходовой клапан VF 3**

Д <sub>y</sub> , мм	k <sub>vs</sub> , м <sup>3</sup> /ч	T <sub>макс.</sub> , °C	Кодовый номер	
15	0,63	150	065Z3351	
	1,0		065Z3352	
	1,6		065Z3353	
	2,5		065Z3354	
	4,0		065Z3355	
20	6,3		065Z3356	
25	10		065Z3357	
32	16		065Z3358	
40	25		065Z3359	
50	40		065Z3360	
65	63		065Z3361	
80	100		065Z3362	
100	145		065Z3363	
125	220		200	065B3125
150	320			065B3150
200	630	065B4200		
250	1000	130	065B4250	
300	1250		065B4300	

**Дополнительные принадлежности – адаптеры**

Д <sub>y</sub> , мм	Приводы	макс. Др, (бар)	Кодовый номер
15-50	AMV(E) 25 (SU, SD), 35	4,0	065Z0311
65-80	AME 655, 658 SU/SD	2,5	065Z0312

**Дополнительные принадлежности – подогреватели штока**
*(для новой серии клапанов с Д<sub>y</sub> = 15-80 мм и для стандартных клапанов с Д<sub>y</sub> = 100-150 мм)*

Д <sub>y</sub> , мм	Приводы	Напряжение питания подогревателя штока, В	Кодовый номер	
			Подогреватель штока	Адаптер
15-80	AMV(E) 445, 435	24	065Z0315	-
15-50	AMV(E) 438 SU			встроенный
15-50	AMV(E) 25/35			065Z0311
65-80	AME 655, 658 SU/SD			065Z0312
100	AME 655, 658 SU/SD		065Z7020	-
125, 150	AME 655, 658 SU/SD; AMV(E) 85, 86		065Z7021	-
125-300	AME 655, 658 SU/SD, AME 685, AME 855		065Z7022	-

**Максимальная температура регулируемой среды при сочетании клапана VF3 с приводами серий AMV и AME**

Д <sub>y</sub> клапана, мм	Максимальная температура регулируемой среды в зависимости от типа привода, °C					
	AMV(E) 435, AME 445	AMV(E) 438SU	AMV(E) 25SU(SD), 35	AME 655, 658 SD, SU	AMV(E) 85, 86	AME 855, 685
15-50	130	150	150*	-	-	-
65-80			-	150*	-	-
100	-	-	-	150	-	-
125-150	-	-	-		150	-
200-300	-	-	-	-	-	130

*\* Данное сочетание возможно только при применении адаптеров.*
**Запасные детали**

Тип	Д <sub>y</sub> , мм	Кодовый номер
Сальниковый блок	15	065Z0321
	20	065Z0322
	25	065Z0323
	32	065Z0324
	40, 50	065Z0325
	65, 80	065Z0327
	100	065B1360
	125, 150	065B0007
200-300	065B3530	

## Техническое описание Клапан регулирующий седельный трехходовой VF3

### Технические характеристики

Условный проход $D_y$ , мм	15					20	25	32	40	50	65	80	100	125	150	200	250	300	
Пропускная способность $K_{vs}$ , м <sup>3</sup> /ч	0,63	1,0	1,6	2,5	4,0	6,3	10	16	25	40	63	100	145	220	320	630	1000	1250	
Ход штока, мм	10					15			20		30		40			57		73	
Динамический диапазон регулирования	30 : 1		50 : 1			100 : 1										>50 : 1			
Характеристика регулирования	Логарифмическая (для прохода А-АВ); линейная (для прохода В-АВ)																		
Коэффициент начала кавитации Z	≥0,4															≥0,45			
Протечка через закрытый клапан, % от $K_{vs}$	Для прохода А-АВ герметичное перекрытие клапана										0,05% от $k_{vs}$					0,01% от $k_{vs}$			
	Для порта В - АВ ≤1,0% от $k_{vs}$																		
Условное давление $P_y$ , бар	16																		
Максимальный перепад давления на клапане, преодолеваемый электроприводом при смешении потоков, бар	4					2,5		1,5 <sup>1)</sup>		1 <sup>1)</sup> 3 <sup>2)</sup>		0,5 <sup>1)</sup> 1,5 <sup>2)</sup>		5,0 1,5 <sup>5)</sup>		4,0 1,2 <sup>5)</sup>		2,5 0,8 <sup>5)</sup>	
Максимальный перепад давления на клапане, преодолеваемый электроприводом при разделении потоков, бар	1					0,6		0,3		0,6 <sup>2)</sup>		0,5 <sup>1)</sup> 0,6 <sup>2)</sup>		4,0 1,2 <sup>5)</sup>		3,5 1,0 <sup>5)</sup>		2,0 0,5 <sup>5)</sup>	
Рабочая среда	Вода или 50% водный раствор гликоля																		
pH среды	Мин. 7, Макс. 10																		
Температура регулируемой среды T, °C	2 (-10 <sup>3)</sup> ) ... 150 <sup>4)</sup>										2 (-10) ... 200			2 (-10 <sup>3)</sup> ) ... 130					
Присоединение	Фланцы, $P_y = 16$ бар, по EN1092-2																		

### Материалы

Корпус	Серый чугун (GG-25)		Высокопрочный чугун (GGG 40.3)	Серый чугун EN-GJL-250 (GG-25)
Шток	Нержавеющая сталь			Немагнитная нержавеющая сталь
Золотник	Латунь	Красная бронза (Rg 6)	Высокопрочный чугун (GGG 40)	
Уплотнение сальника	EPDM		PTFE	EPDM

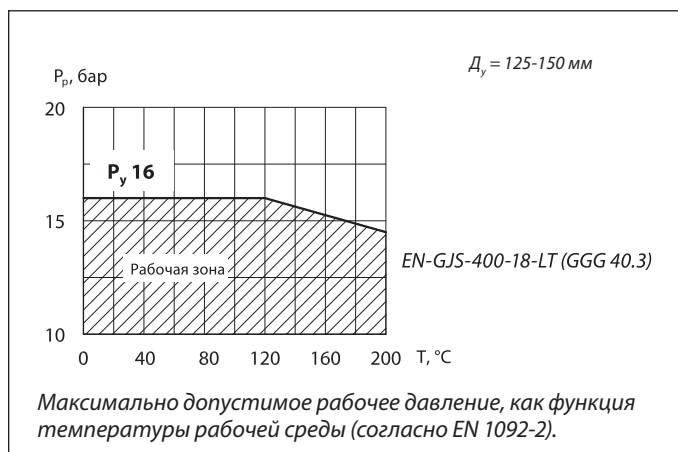
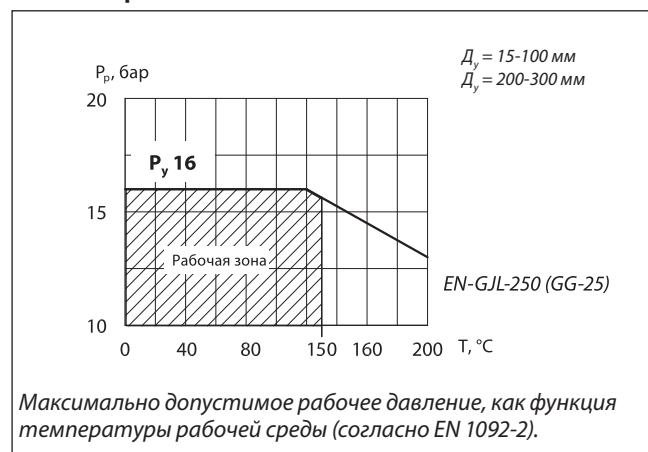
<sup>1)</sup> Для привода AME 655, 658 SD, SU.

<sup>2)</sup> Для приводов AMV(E) 85, 86.

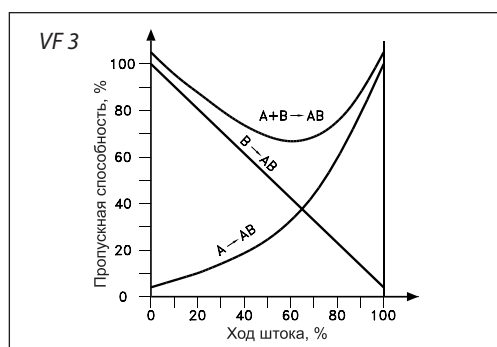
<sup>3)</sup> При температуре от -10 до 2 °C требуется подогреватель штока.

<sup>4)</sup> При сочетании клапана VF3 с приводом AMV(E) 435, AME 445 (см. табл. Максимальная температура регулируемой среды при сочетании клапана VF3 с приводами серый AMV и AME).

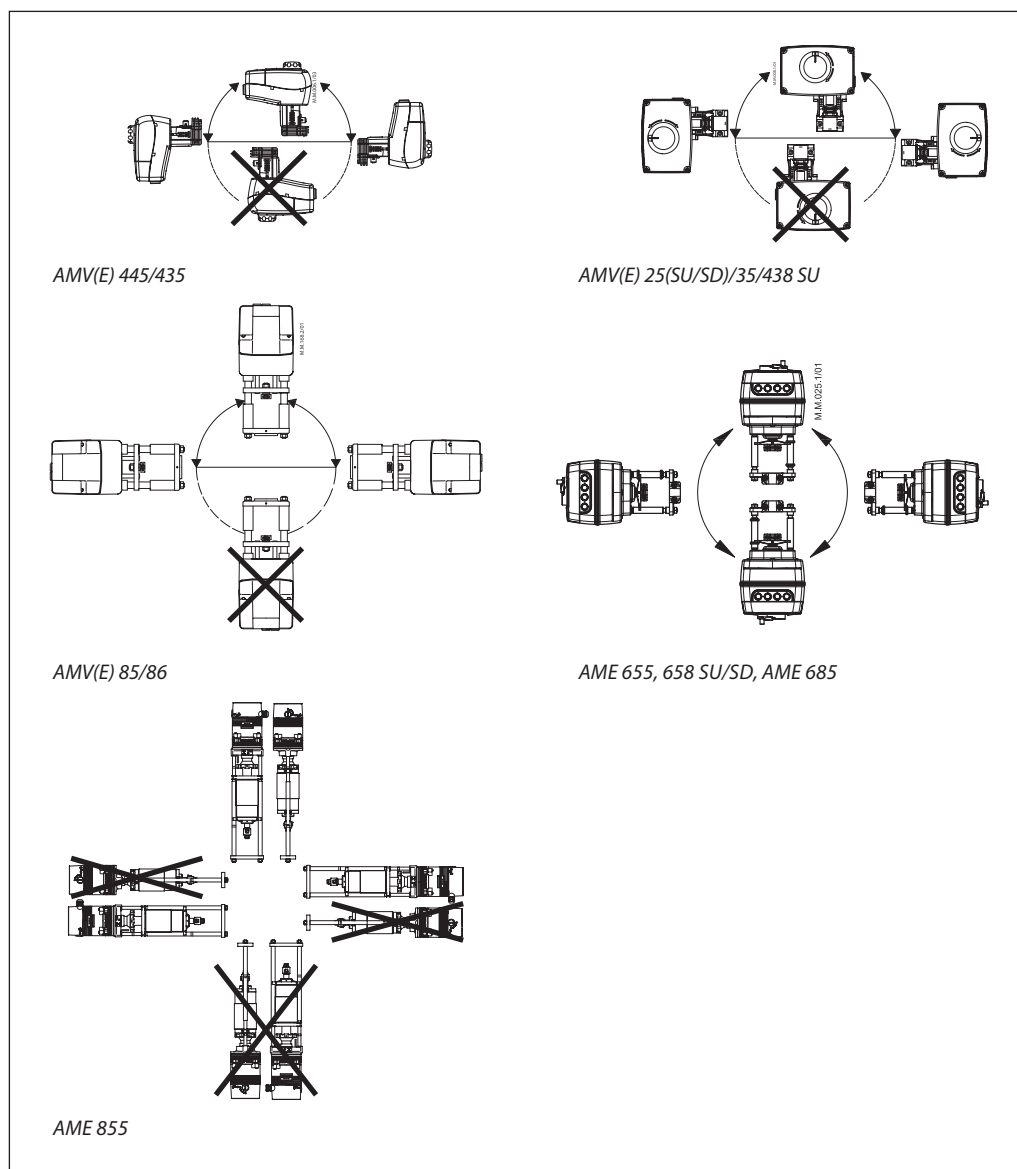
### Условия применения



Характеристики регулирования



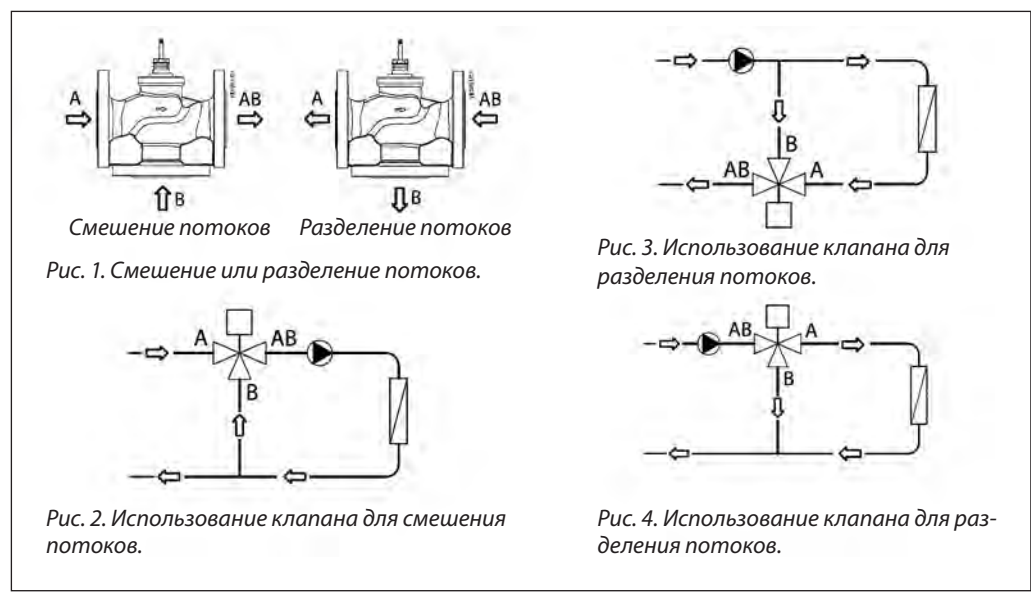
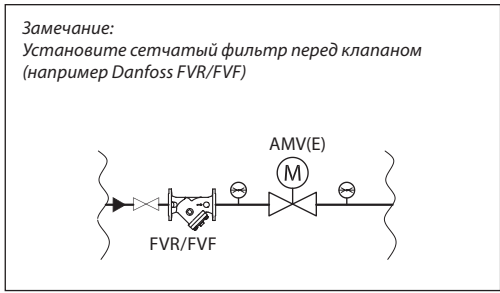
Монтаж



**Монтаж  
(продолжение)**

**Установка клапана**

Перед монтажом клапана трубопроводная система должна быть промыта, соединительные элементы трубопровода и клапана размещены на одной оси, клапан защищен от напряжений со стороны трубопровода. Трубопроводы, на которые устанавливается клапан, должны быть проложены ровно, надежно зафиксированы и защищены от вибрации.



**Смешение или разделение потоков**

Трехходовой клапан может быть использован как для смешения, так и для разделения потоков (рис. 1). Если трехходовой клапан установлен в качестве смесительного клапана, то ходы А и В являются входными отверстиями, а ход АВ – выходным отверстием. Такой клапан может быть установлен для смешения (рис. 2) или разделения потоков (рис. 3).

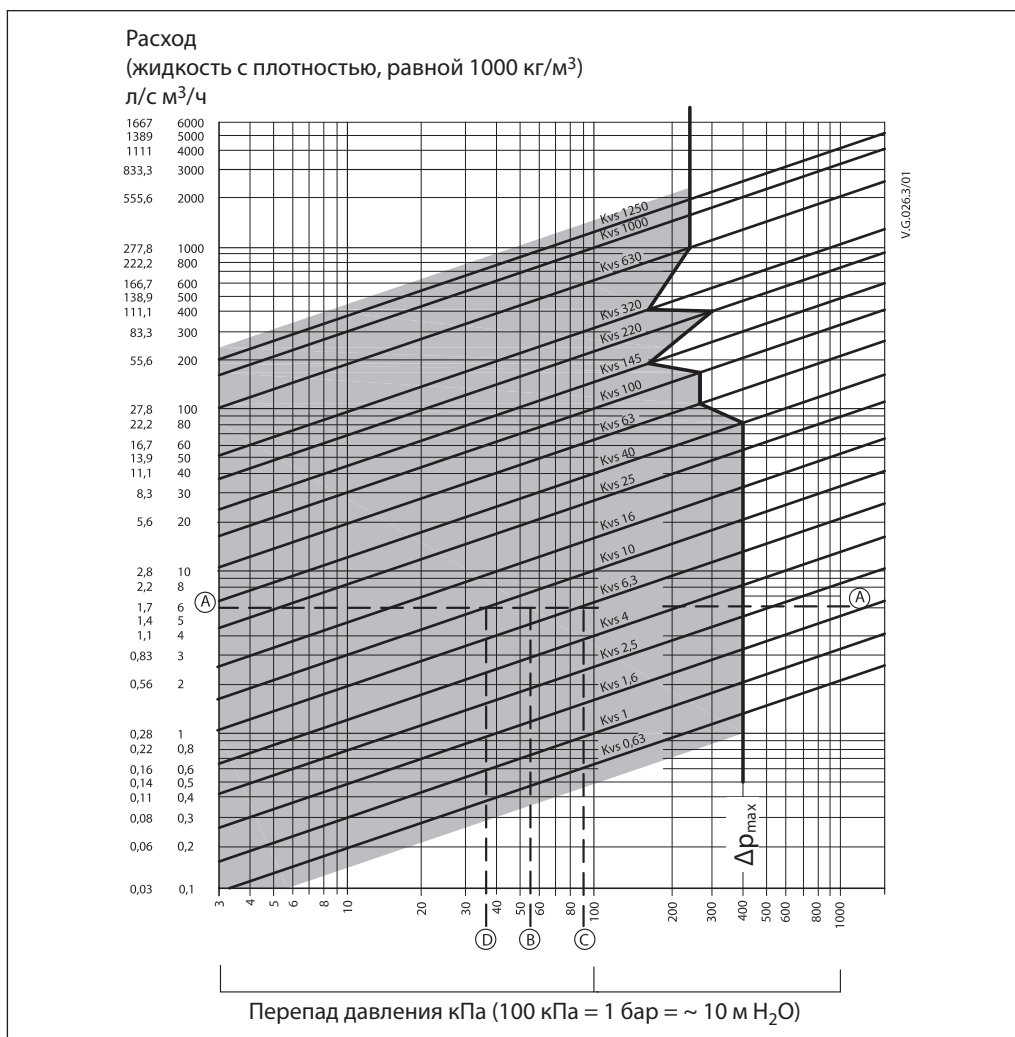
Трехходовой клапан также может быть установлен в качестве отводного клапана для разделения потоков (рис. 4). В таком случае, ход АВ является входным, а ходы А и В – выходными отверстиями.

*Примечание:*  
Максимальные значения давления закрытия для смешивания или разделения потоков различны и приведены в разделе «Технические характеристики».

**Утилизация**

Перед утилизацией клапаны должны быть разобраны, а детали рассортированы по материалам.

**Выбор типоразмера клапана**



**Пример выбора клапана**

Исходные данные:

Расход: 6 м<sup>3</sup>/ч

Перепад давлений в системе: 55 кПа

Перепад давлений на клапане выбирается таким образом, чтобы его авторитет по отношению к суммарной потере давления на системе и клапане составлял не менее 0,5. Проведите горизонтальную линию, представляющую расход 6 м<sup>3</sup>/ч (линия А-А). Авторитет клапана выражается уравнением:

$$a = \frac{\Delta p_1}{\Delta p_1 + \Delta p_2}$$

Где:

$\Delta p_1$  — перепад давления при полностью открытом клапане

$\Delta p_2$  — перепад давления во всем остальном контуре при полностью открытом клапане

Перепад давлений на клапане выбирается таким образом, чтобы его авторитет по отношению к суммарной потере давления на системе и клапане составлял не менее 0,5, т.е.: если

$$\Delta p_1 = \Delta p_2$$

$$a = \frac{\Delta p_1}{2 + \Delta p_1} = 0,5$$

При авторитете  $a = 0,5$  по условиям примера принимается  $\Delta P_{кл.} = \Delta P_c = 55$  кПа (точка В). Пересечение линии А-А с вертикальной линией из точки В находится между двумя диагональными линиями. Это значит, что нет идеально подходящего типоразмера клапана.

В точках пересечения линии А-А с диагональными линиями находим клапан с ближайшим большим  $K_{VS}$ . Это клапан с  $K_{VS} 6,3$ , потеря давления на котором будет равна 90,7 кПа (точка С):

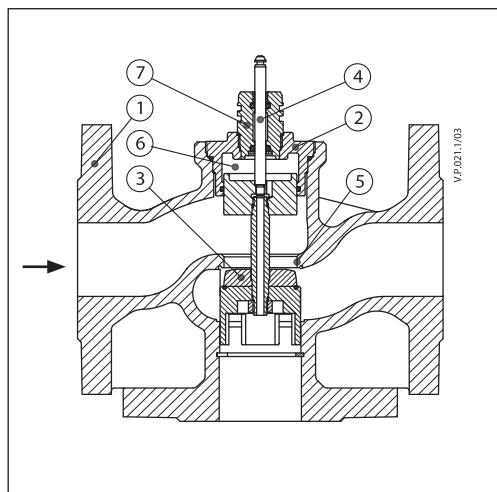
$$\text{авт.} = \frac{90,7}{90,7 + 55} = 0,62$$

Для второго варианта ( $K_{VS} = 10$  м<sup>3</sup>/ч) потеря давления в полностью открытом клапане составляет 36 кПа (точка D) и авторитет:

$$\text{авт.} = \frac{36}{36 + 55} = 0,395$$

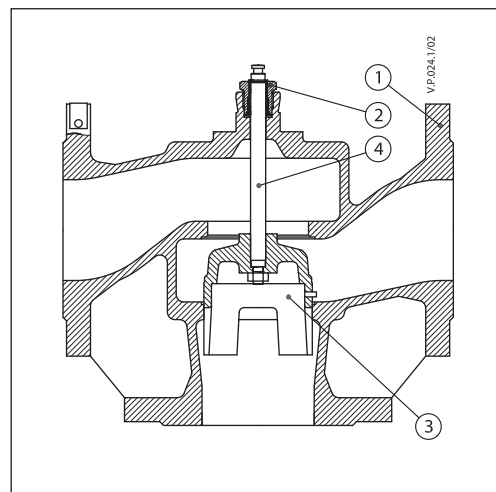
Как правило, в данном случае целесообразно выбрать наименьший клапан (т.к. авторитет клапана выше 0,5, что улучшает регулирование). Однако это приведет к увеличению общего давления, что необходимо учитывать разработчиками системы. Идеальный авторитет клапана составляет 0,5 с диапазоном между 0,4 и 0,7.

Устройство



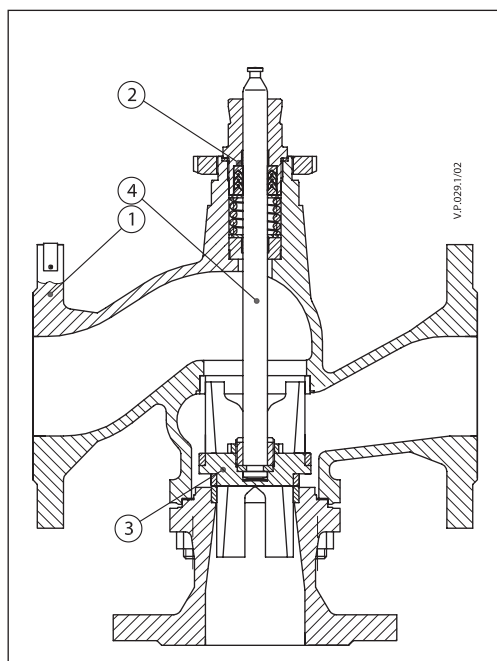
VF 3  $D_y = 15-80$  мм

1. Корпус клапана
2. Вставка клапана
3. Золотник
4. Шток
5. Седло клапана
6. Устройство разгрузки давления
7. Сальниковый блок



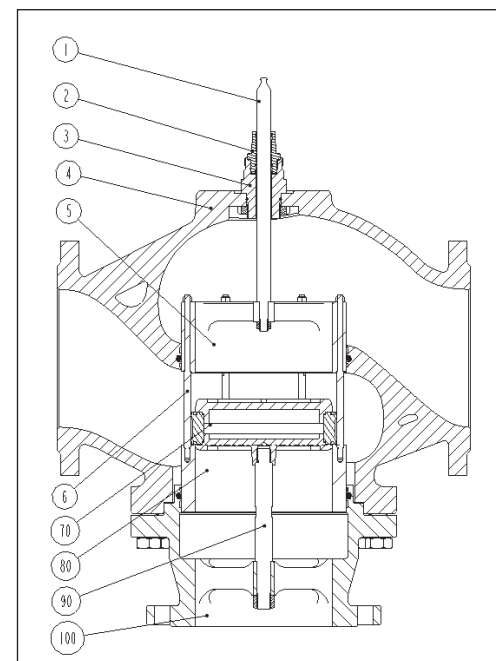
VF 3  $D_y = 100$  мм

1. Корпус клапана
2. Вставка клапана
3. Золотник
4. Шток



VF 3  $D_y = 125-150$  мм

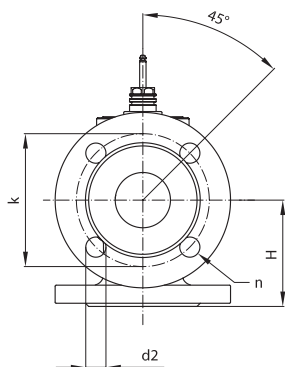
1. Корпус клапана
2. Вставка клапана
3. Золотник
4. Шток



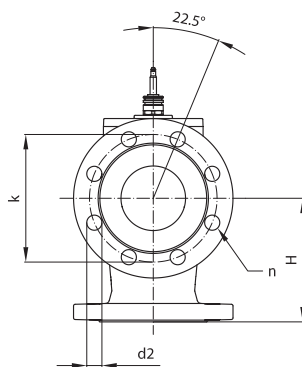
VF 3  $D_y = 200-300$  мм

1. Шток
2. Сальниковый блок
3. Вставка клапана
4. Корпус клапана
5. Седло А
6. Направляющая
7. Элемент золотника
8. Седло В
9. Дополнительный шток
10. Крышка клапана

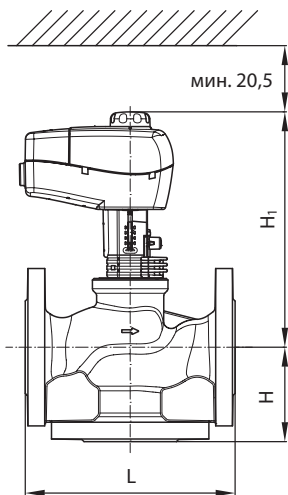
Габаритные и присоединительные размеры



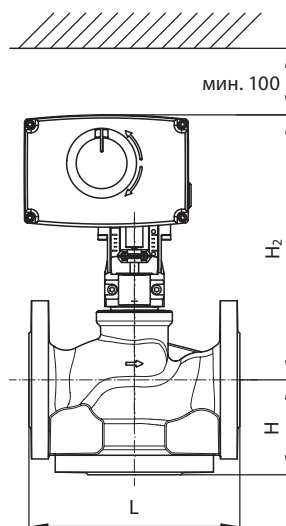
VF 3  $D_y = 15-65$  мм



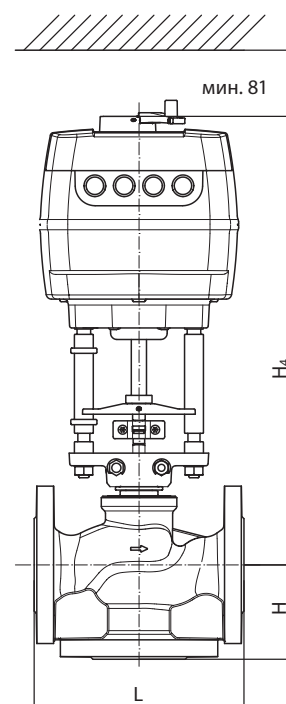
VF 3  $D_y = 80$  мм



AMV(E) 445, 435 + VF 3  
 $D_y = 15-80$  мм



AMV(E) 438 SU + VF 3  
 $D_y = 15-50$  мм, AMV(E) 25 (SU/SD),  
35 + VF 3  $D_y = 15-50$  мм +  
адаптер **065Z0311**



AME 655; 658 SU/SD + VF 3  
 $D_y = 65-80$  мм +  
адаптер **065Z0312**

Тип	$D_y$ , мм	L	H	$H_1$	$H_2$	$H_3$	$H_4$	k	d2	Кол-во отверстий, n	Масса, кг
		мм									
VF 3	15	130	63	191	216	-	-	65	14	4	2,61
	20	150	70	194	218	-	-	75	14	4	3,55
	25	160	75	197	222	-	-	85	14	4	4,54
	32	180	80	202	226	-	-	100	19	4	6,90
	40	200	90	230	255	-	-	110	19	4	9,05
	50	230	100	243	267	-	-	125	19	4	12,79
	65	290	120	254	-	428	469	145	19	4	19,18
80	310	155	270	-	444	485	160	19	8	23,73	

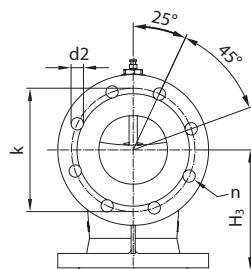
**Примечание.**

Если устанавливается подогреватель штока, то размер H, увеличивается на 28 мм, а размер  $H_1$ , – на 32 мм.



## Техническое описание Клапан регулирующий седельный трехходовой VF3

### Габаритные и присоединительные размеры (продолжение)

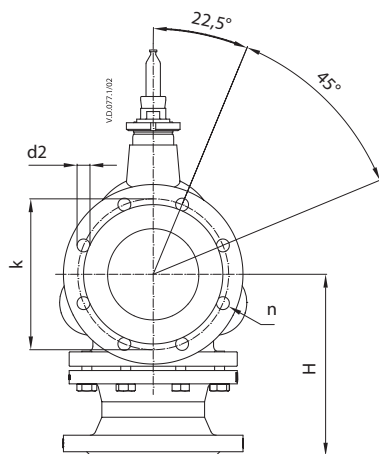


VF 3  $D_y = 100$  мм

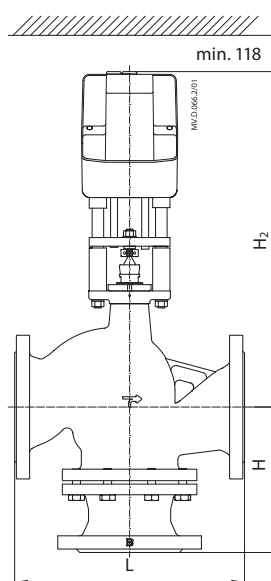
Тип	$D_y$ , мм	L	$H_1$	$H_2$	$H_3$	$H_4$	k	d2	Кол-во отв. n	Масса, кг
		мм								
VF 3	100	350	406	175	196	450	170	18	8	34,0

**Примечание.**

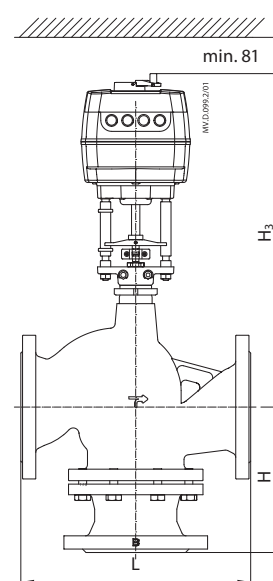
Если устанавливается подогреватель штока, то размер H остается без изменений.



VF 3  $D_y = 125-150$  мм



AMV(E) 85, 86 + VF 3  
 $D_y = 125-150$  мм



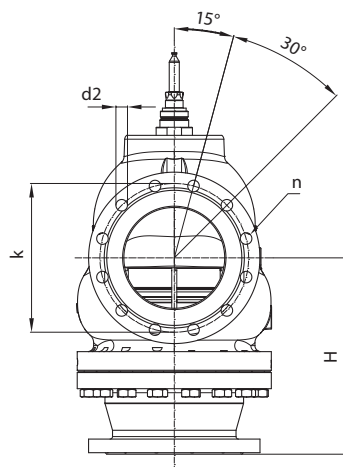
AME 655; 658 SU/SD + VF 3  
 $D_y = 125-150$  мм

Тип	$D_y$ , мм	L	H	$H_1$	$H_2$	$H_3$	k	d2	Кол-во отв. n	Масса, кг
		мм								
VF 3	125	400	250	555	629	595	210	18	8	65,3
	150	480	300	560	682	648	240	22	8	92,0

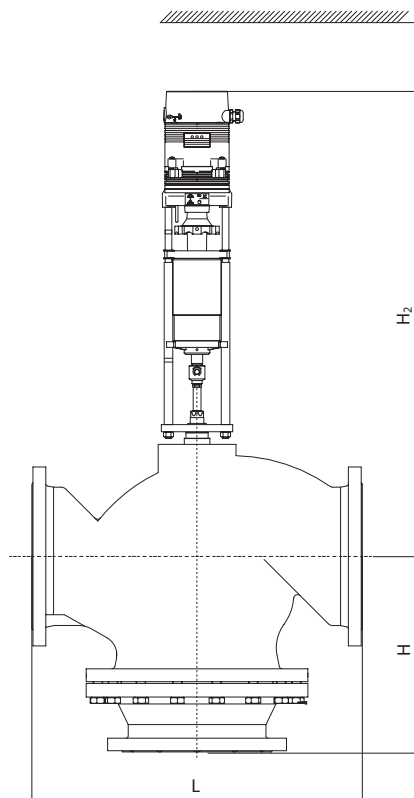
**Примечание.**

Если устанавливается подогреватель штока, то размеры  $H_1$  и  $H_2$  остаются без изменений.

Габаритные и присоединительные размеры (продолжение)



VF 3  $D_y = 200-250$  мм



AME 855 + VF 3  
 $D_y = 200-300$  мм

Тип	$D_y$ , мм	L	H	мм				Кол-во отв. n	Масса, кг
				$H_1$	$H_2$	k	d2		
VF 3	200	600	389	776	1006	295	23	12	236
	250	730	440	778	1018	355	26	12	363
	300	850	490	811	1051	410	28	12	507