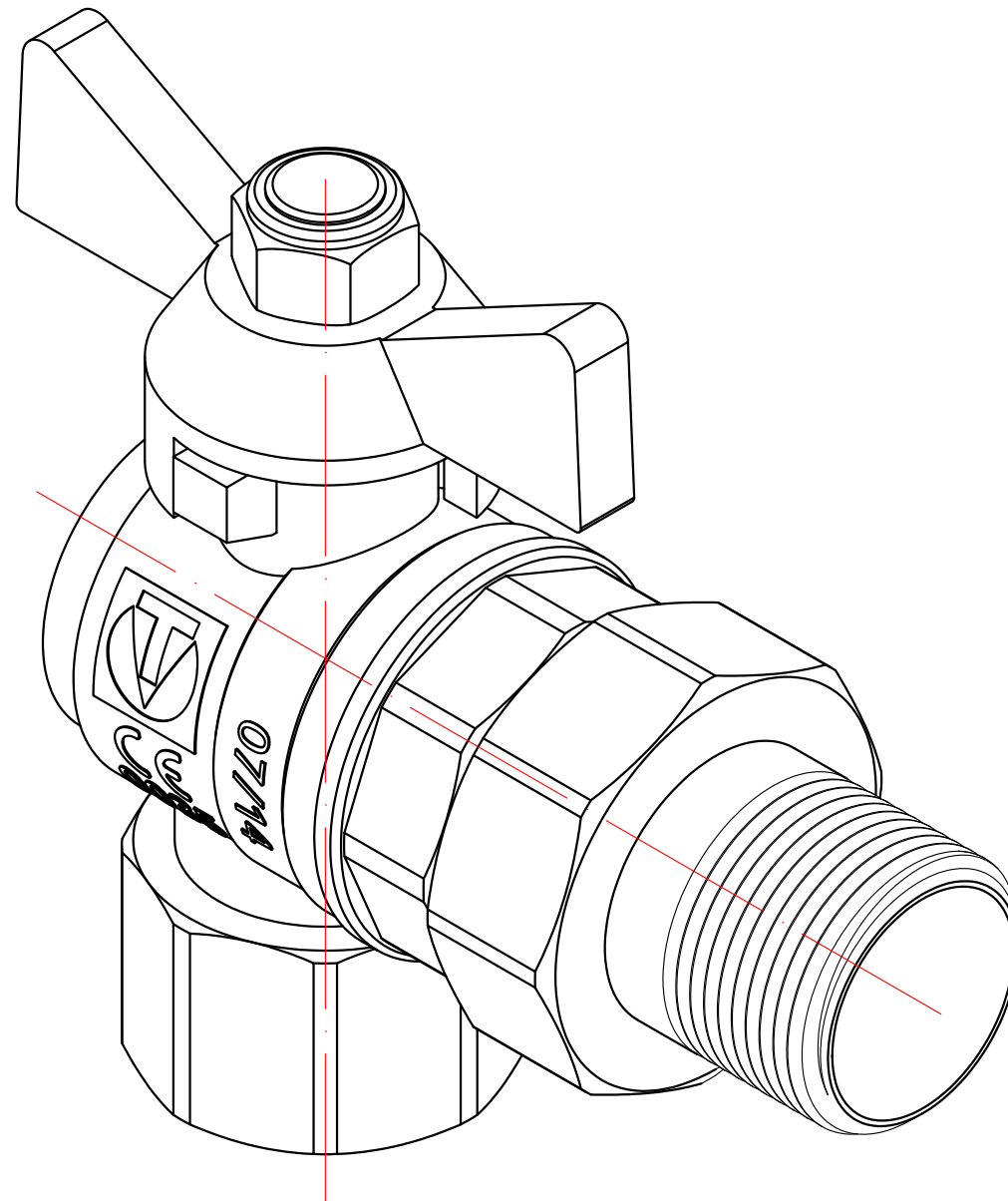



					<b>VT.228.N.04</b>			
Изм.	Лист	№ докум.	Подп.	Дата	Кран шаровой угловой с полусгоном 1/2"	Лит.	Масса	Масштаб
Разраб							0,244	2:1
Пров						Лист 1	Листов 6	
Т. контр.								
Н. контр.					Общий вид			
Утв.					<b>VALTEC</b>			



					VT.228.N.04			
						Лист	Масса	Масштаб
Изм.	Лист	№ докум.	Подп.	Дата	Кран шаровой угловой с полусгоном 1/2"		0,244	2:1
Разраб								
Пров								
Т. контр.								
						Лист 2	Листов 6	
Н. контр.					Общий вид			
Утв.								