

Техническое описание

Термоэлектрический привод TWA-Z

Описание и область применения



Термоэлектрический привод TWA-Z предназначен для управления комбинированными клапанами типа **AB-QM** диаметром DN 10, 15, 20 (для любой настройки), а также DN 25, 32 (при настройке менее 60 %).

Особенности:

- Электропривод управляется сигналом **ВКЛ./ВЫКЛ.** с помощью электронного термостата, что обеспечивает эффективное и экономичное решение для регулирования мощности фанкойлов или других небольших потребителей в системах отопления и охлаждения.
- Индикатор положения.
- Нормально закрытый (NC) и нормально открытый (NO) варианты исполнения (положение клапана при отсутствии напряжения).
- Поставляется с кабелем (1,2 м / 5 м / 10 м).

Основные данные:

- Напряжение питания: ≈ 24 В или ~ 230 В.
- Управляющий сигнал: ВКЛ./ВЫКЛ.
- Развиваемое усилие: 90 Н.
- Ход штока: 2,8 мм.
- Время перемещения штока: около 3 мин.
- Макс. температура теплоносителя: 120 °С.

Номенклатура и коды для оформления заказов

Электроприводы

Тип	Напряжение питания (В)	Длина кабеля (м)	Код №
TWA-Z NO	≈ 24	1,2	082F1260
TWA-Z NC			082F1262
TWA-Z NO	~ 230		082F1264
TWA-Z NC			082F1266
TWA-Z NC	≈ 24	5	082F1268
TWA-Z NC	~ 230		082F1272
TWA-Z NC	≈ 24	10	082F1270
TWA-Z NC	~ 230		082F1274

Аксессуар – Адаптер для клапанов AB-QM версии до 2012 года

Тип	Код №
TWA-Z адаптер для AB-QM, DN 10...32	003Z0239

Номенклатура и коды для оформления заказов

Напряжение питания	В	≈ 24 или ~ 230
Потребляемая мощность	ВА	2
Частота тока	Гц	50/60
Управляющий сигнал		ВКЛ./ВЫКЛ.
Развиваемое усилие	Н	90
Ход штока	мм	2,8
Время полного перемещения штока	мин	≈ 3 ¹⁾
Максимальная температура теплоносителя	°С	120
Температура окружающей среды	°С	2 ... 60
Температура транспортировки и хранения	°С	-40 ... +70
Класс защиты		IP 41
Длина кабеля	м	1,2 / 5 / 10
Масса	кг	0,15

¹⁾ Зависит от температуры окружающей среды

Принцип действия

Принцип действия термоэлектрического привода TWA-Z основан на эффекте теплового расширения заполнителя, который:

- при подаче питания (нагреве) расширяется и перемещает шток клапана в одном направлении;
- при отключении питания (остывании) сжимается и под воздействием пружины шток клапана перемещается в обратном направлении.

Доступны два варианта исполнения электропривода:

- TWA-Z (NC) – нормально закрытый электропривод, который выдвигает шток при отключении питания.
- TWA-Z (NO) – нормально открытый электропривод, который втягивает шток при отключении питания;

Оба варианта доступны с напряжением питания ≈24 В или ~ 230 В.

Электропривод TWA-Z (NC) содержит в своей конструкции внутреннюю пружину, воздействующую на шток, и разрезное кольцо, которое удерживает шток в удобном для монтажа положении (рис. 1). После установки электропривода на клапан кольцо удаляется, и пружина перемещает шток клапана вниз, закрывая его.

При подаче питания на электропривод, заполнитель нагревается и расширяется, сжимая пружину и открывая клапан.

Примечание:

В случае необходимости демонтажа электропривода, разрезное кольцо может быть установлено обратно для фиксации штока в верхнем положении (после подачи питания).

Электропривод оборудован индикатором положения, который показывает текущее положение штока клапана (рис. 2).

Комбинации TWA-Z + AB-QM:

TWA-Z (NO) + AB-QM:

- без питания клапан открыт (рис. 3);
- при подаче питания клапан закрывается.

TWA-Z (NC) + AB-QM:

- без питания клапан закрыт (рис. 4);
- при подаче питания клапан открывается.

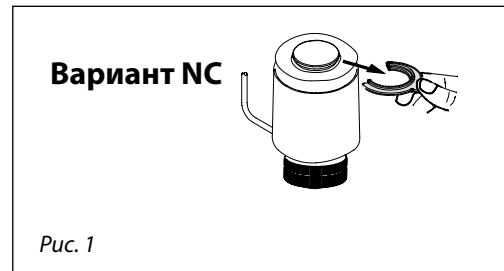


Рис. 1



Рис. 2

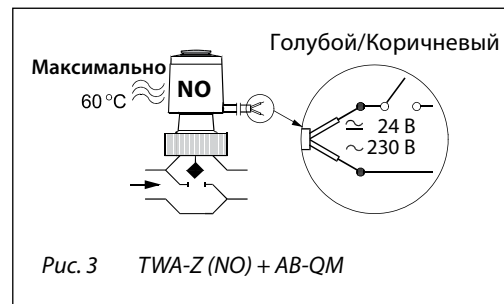


Рис. 3 TWA-Z (NO) + AB-QM

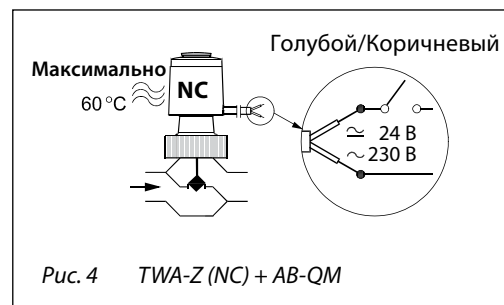
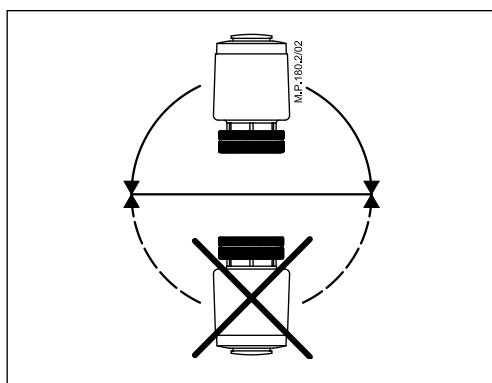


Рис. 4 TWA-Z (NC) + AB-QM

Утилизация

Перед утилизацией электропривод следует разобрать и рассортировать компоненты по различным группам материалов.

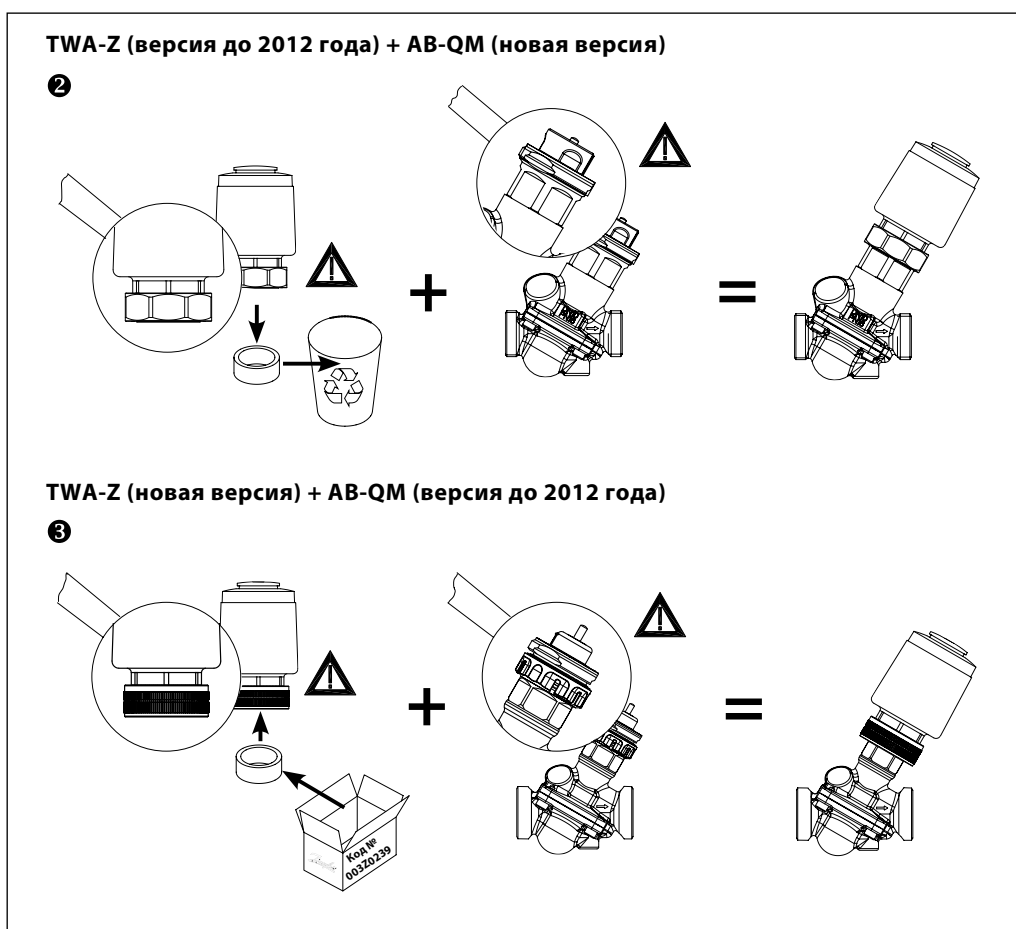
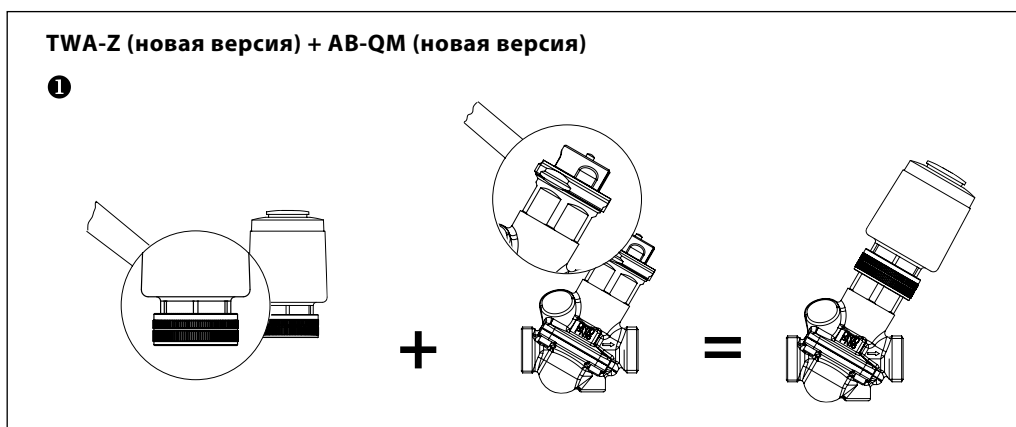
Монтаж



Механический

Электропривод устанавливается горизонтально или вертикально вверх. К корпусу клапана электропривод крепится монтажным кольцом, которое не требует инструмента для монтажа. Кольцо затягивается рукой.

Комбинации клапан/электропривод



Габаритные размеры

