

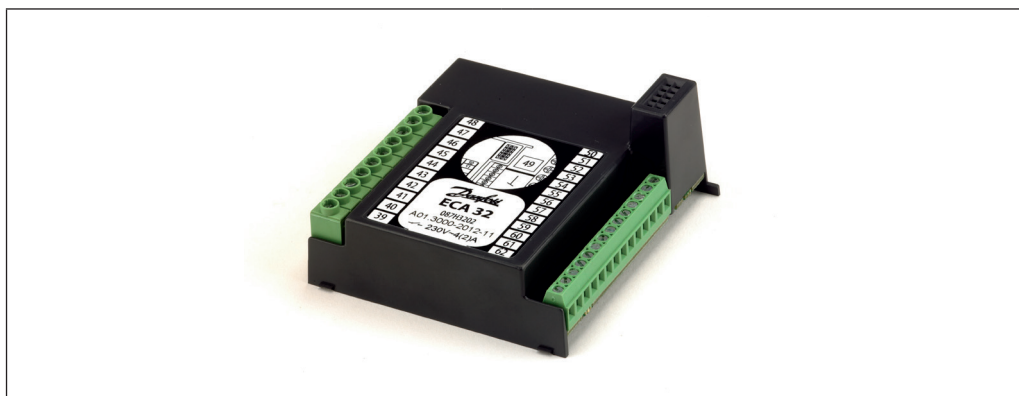
Техническое описание

ECA 32

Встраиваемый модуль расширения входов/выходов для контроллеров ECL Comfort 310/310B

Описание

ECA 32



ECA 32 является внутренним модулем расширения входов/выходов контроллера ECL Comfort 310/310B.

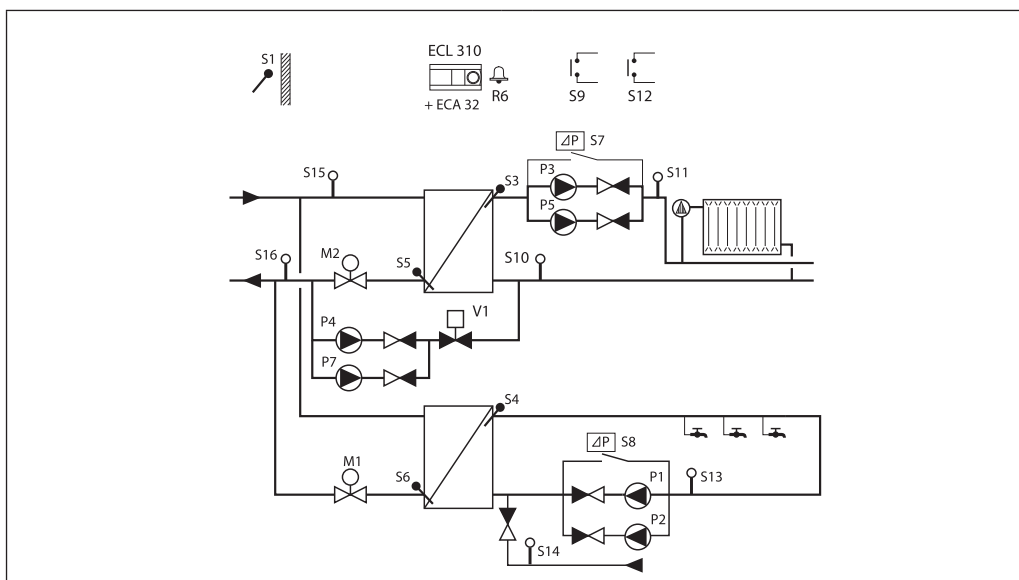
ECA 32 необходимо использовать в некоторых вариантах приложений A314, A368, A375, A376. Для других приложений данный модуль можно использовать в качестве подключений дополнительных датчиков для мониторинга. Конфигурация входов в данном случае осуществляется с помощью OPC-сервера.

ECA 32 устанавливается в клеммную панель ECL Comfort 310/310B.

Связь между ECA 32 и ECL Comfort 310/310B организуется с помощью 10 контактного (2*5) разъема.

Связь устанавливается автоматически при установке ECL Comfort 310/310B в клеммную панель.

Пример применения



Насос P7 подключается к выходу ECA 32.

Датчики давления S11, S13, S14, S15, S16 и дискретный датчик S12 подключаются ко входам ECA 32.

Техническое описание

Встраиваемый модуль расширения входов/выходов для контроллеров ECL Comfort 310/310B

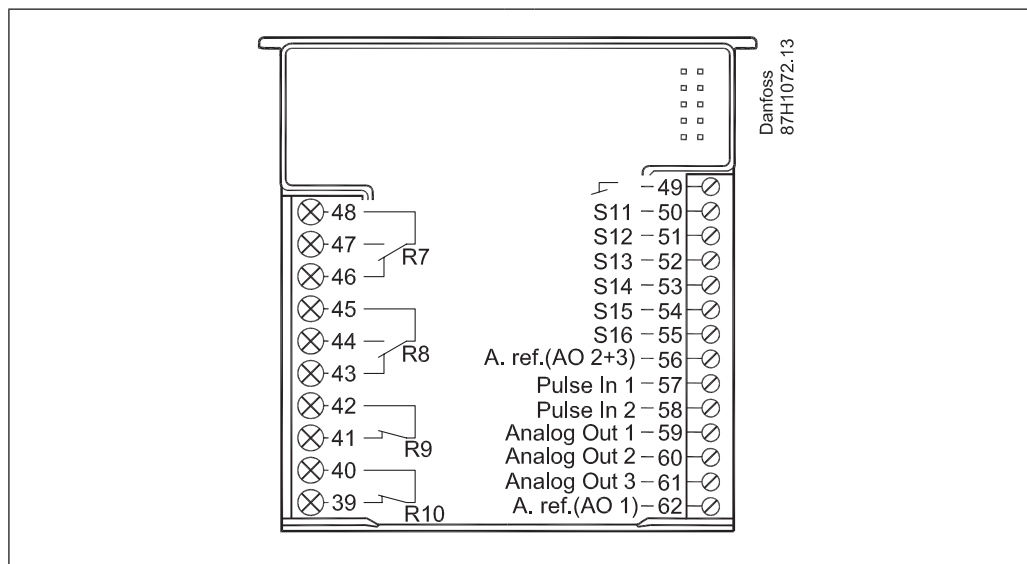
Кодовый номер для оформления заказа

Тип	Описание	Кодовый номер
ECA 32	Внутренний модуль расширения входов/выходов для ECL Comfort 310/310B.	087H3202

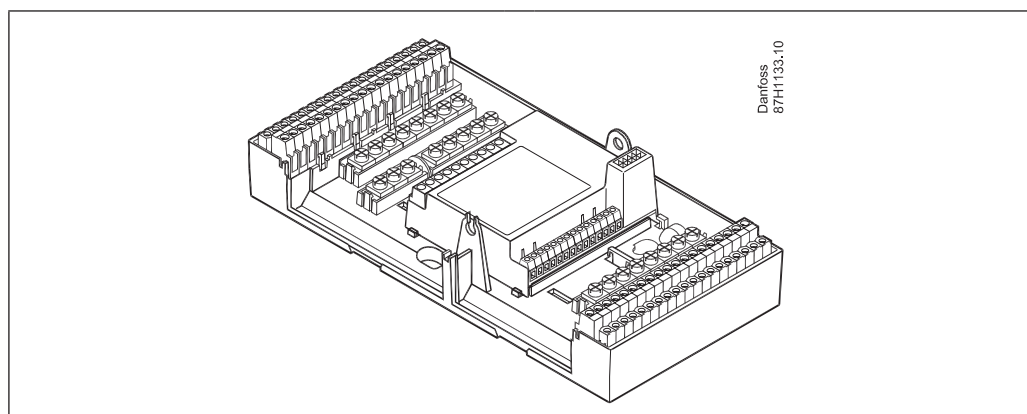
Основные технические характеристики

Температура окружающей среды	0 - 55 °C
Температура хранения и транспортировки	-40 - 70 °C
Монтаж	В клеммную панель
Количество конфигурируемых выходов	6
Тип входов	Каждый вход может устанавливаться в качестве Pt 1000, 0-10В или дискретного
Количество реле	2 x SPST 2 x SPDT
Максимальная нагрузка на выходные реле	4 (2) A (4 A активная нагрузка, 2 A индуктивная нагрузка)
Количество импульсных входов	2
Максимальная частота импульсного входа	200 Hz
Количество аналоговых выходов (0-10 В)	3
Максимальная нагрузка на аналоговый выход	2 mA на каждый (мин. сопротивление 5 KΩ)
Совместимость с ECL Comfort 310/310B	С версией 1.20 и выше

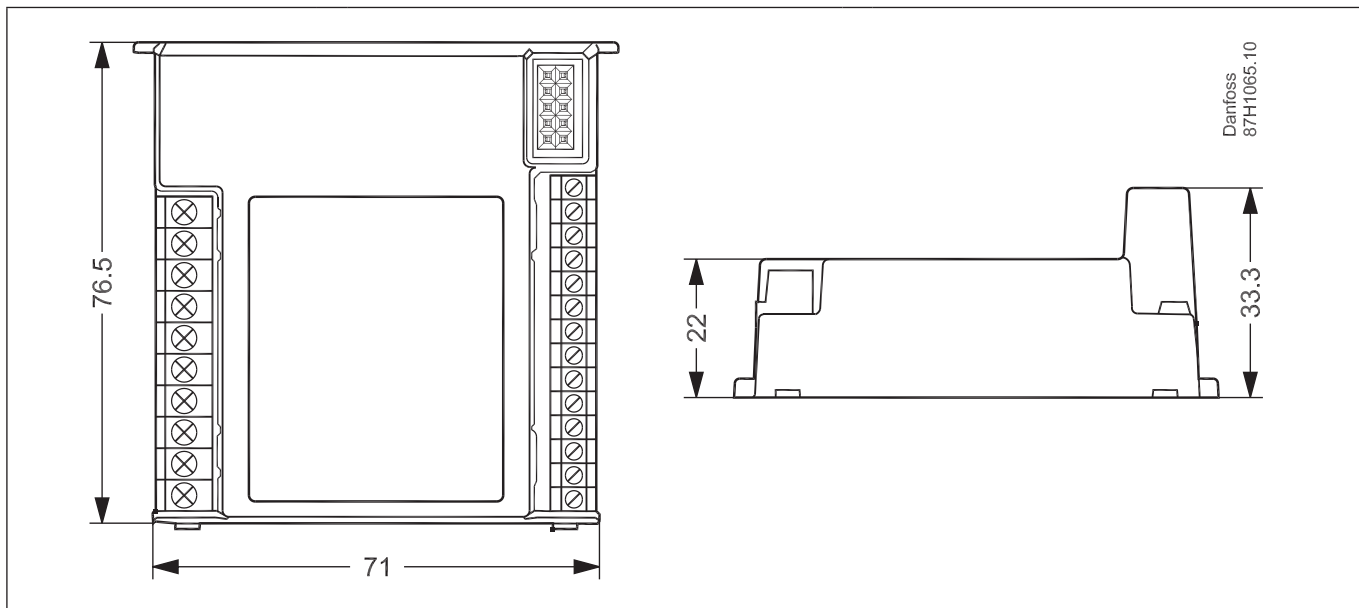
Электрическая схема модуля ECA32



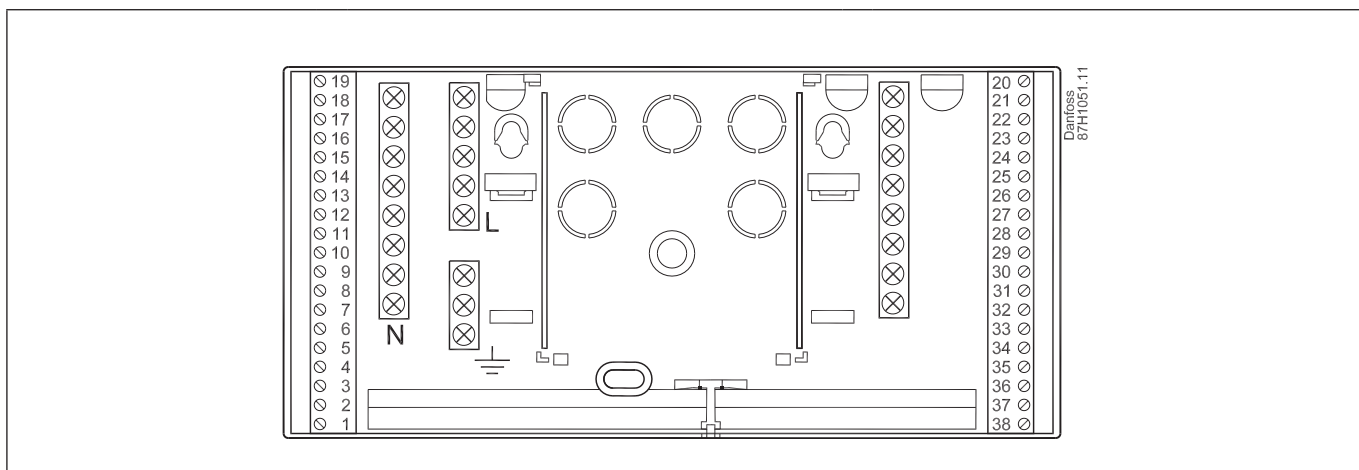
Положение модуля в клеммной панели



Габаритные размеры, мм



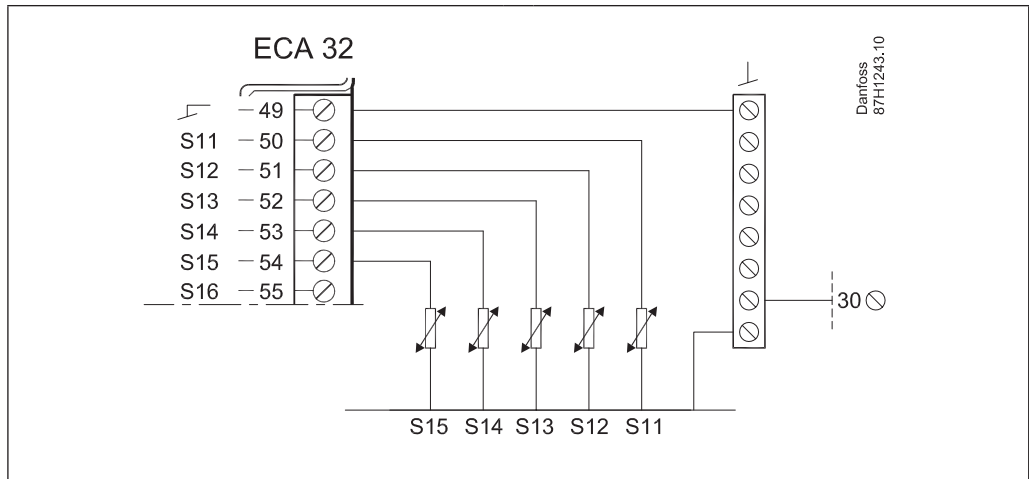
ECA 32



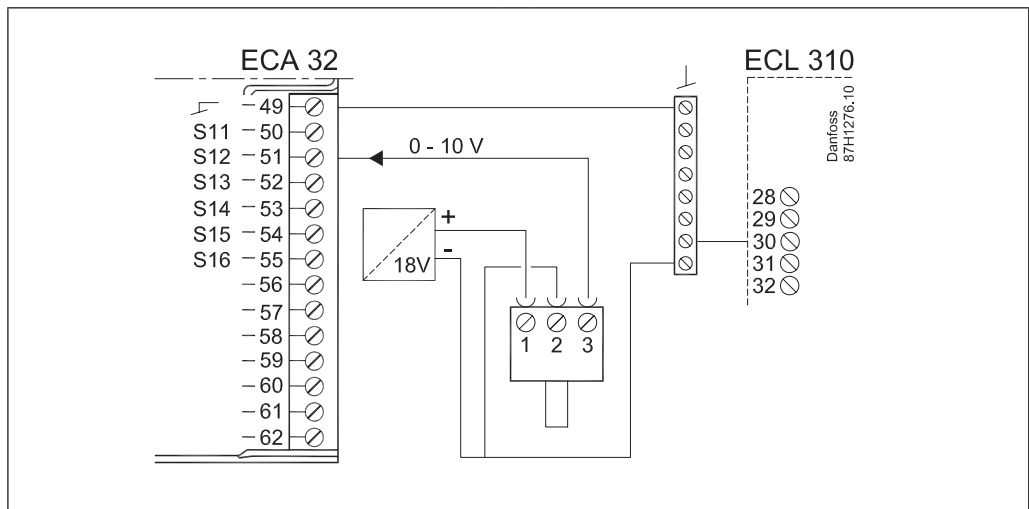
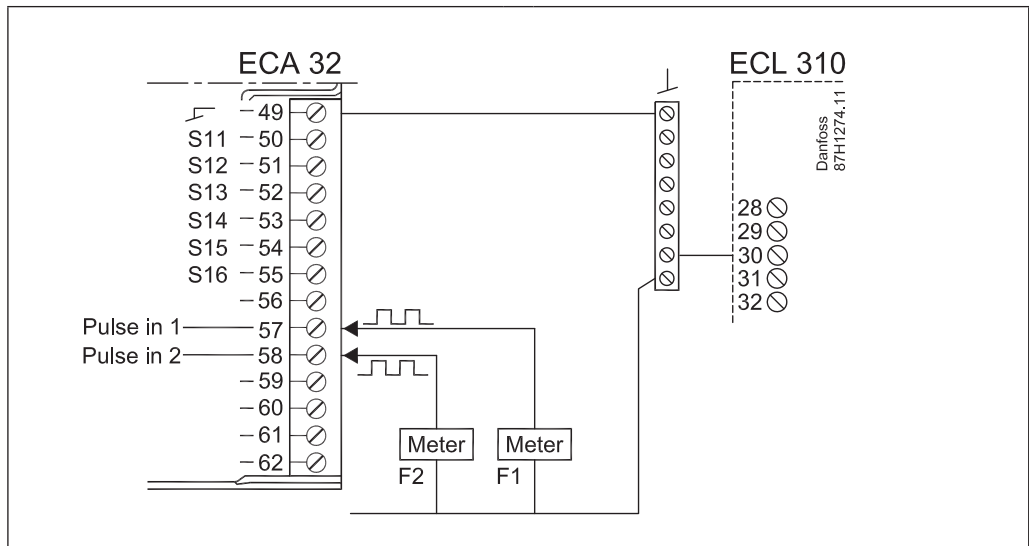
Д = 210, Ш = 100

Клеммная панель ECL Comfort 310

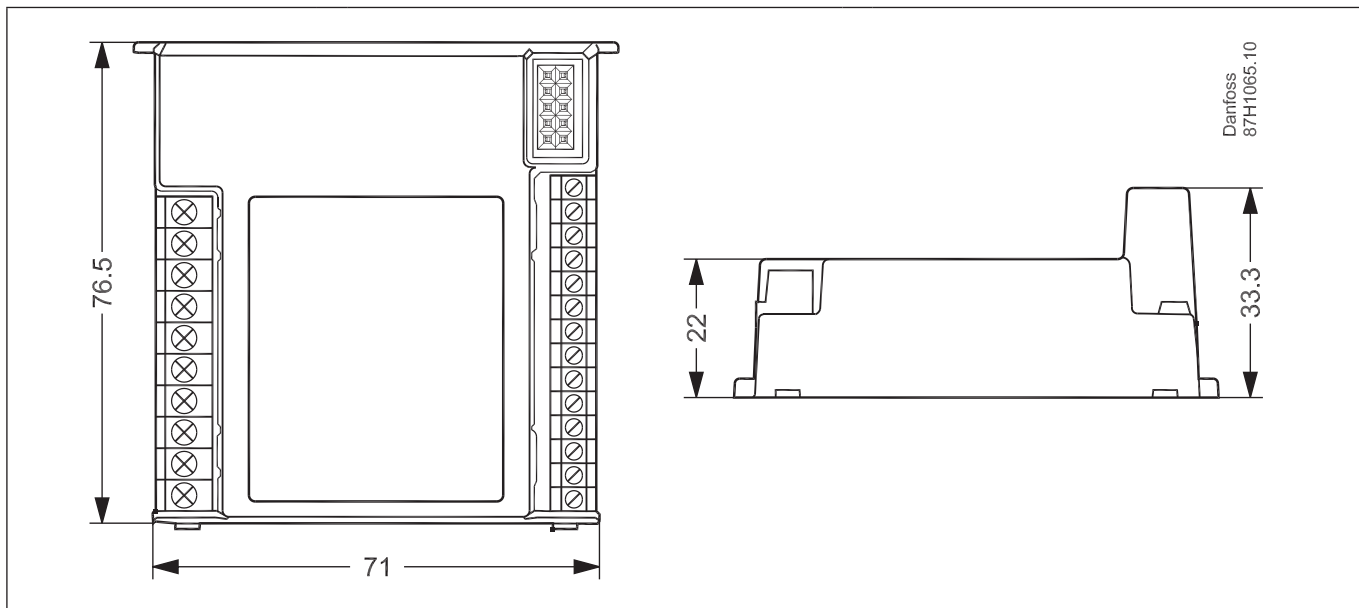
Подключение датчиков температуры Pt1000



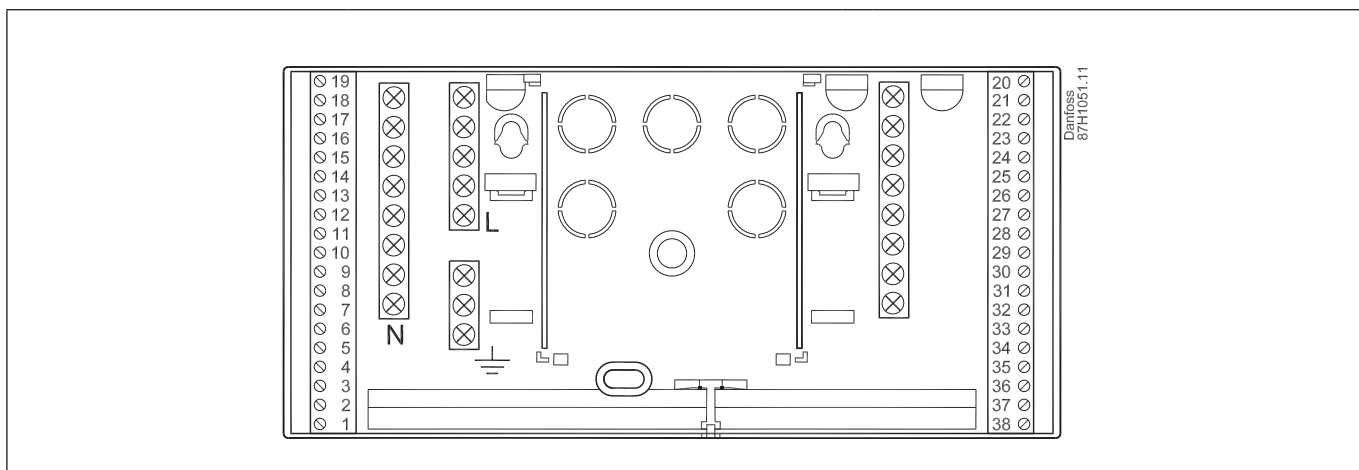
Подключение импульсных расходомеров и датчиков давления



Габаритные размеры, мм



ECA 32



Д = 210, Ш = 100

Клеммная панель ECL Comfort 310

Вся документация для контроллеров ECL Comfort, модулей и аксессуаров доступны на сайте теплового портала <http://ru.heating.danfoss.com/>

Компания «Данфосс» не несет ответственности за опечатки в каталогах, брошюрах и других изданиях, а также оставляет за собой право на модернизацию своей продукции без предварительного оповещения. Это относится также к уже заказанным изделиям при условии, что такие изменения не повлекут за собой последующих корректировок уже согласованных спецификаций. Все торговые марки в этом материале являются собственностью соответствующих компаний. «Данфосс», логотип «Danfoss» являются торговыми марками компании ООО «Данфосс». Все права защищены.
