

Паспорт



HL9

Назначение:

Серия переходников HL9 предназначена для соединения канализационного оборудования из пластика, а также безнапорной канализационной трубы из ПВХ или ПП со стальной трубой или с чугунной безраструбной трубой (SML).

Описание:

Переходник состоит из корпуса, в верхней части которого находится раструб для соединения с пластиковой трубой, а в нижней – эластичная многоязычковая манжета для соединения со стальной или чугунной безраструбной трубой.

Комплектация:

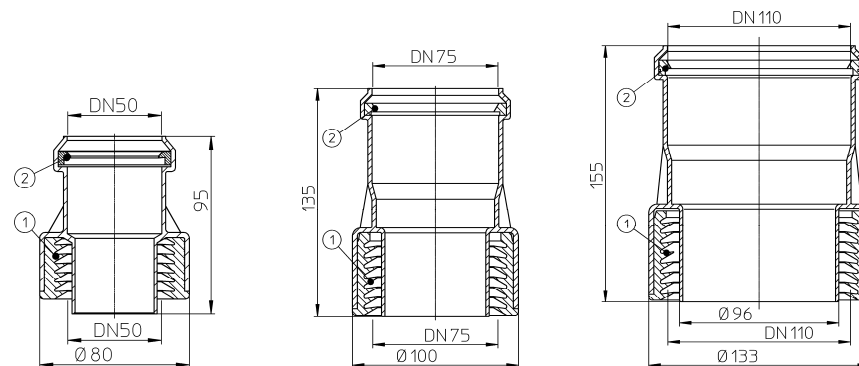
1. Эластичная многоязычковая манжета.
2. Уплотнительная прокладка.
3. Корпус из ПП.

Технические характеристики:

Срок службы:		не менее 50 лет
Материал:	корпус	полипропилен
	многоязычковая манжета	EPDM
	прокладка	EPDM
Диапазон рабочих температур:		от – 50 до + 100 °С
Рабочее давление		не более 5 м водяного столба

Присоединительные размеры:

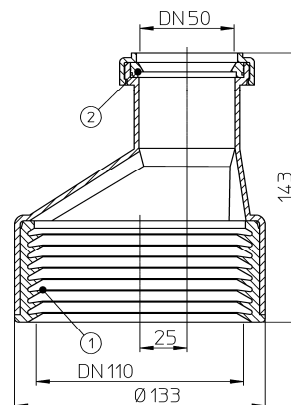
Диаметры труб	Артикул				
	HL9/50	HL9/7	HL9/1	HL9/50/1	HL9/7/1
ПП (ПВХ)	DN50	DN75	DN110	DN50	DN75
Сталь/Чугун	DN50	DN70	DN100	DN100	DN100



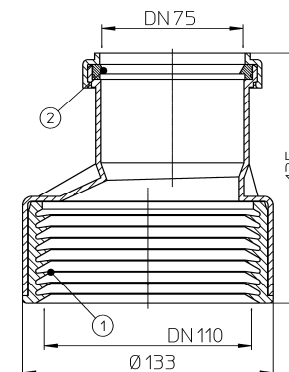
HL9/50

HL9/7

HL9/1



HL9/50/1



HL9/7/1