

Техническое описание

Байпасный дроссель RTD-BR

Описание и область применения

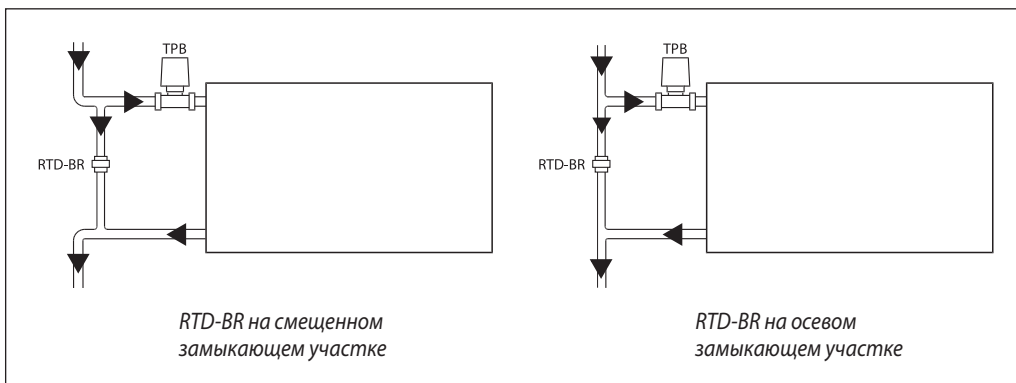


Байпасный дроссель RTD-BR — диафрагма заводского изготовления, предназначенная для установки на перемычке (байпасе, замыкающем участке) между подводками отопительного прибора в однотрубной системе водяного отопления с проходной регулирующей арматурой.

Байпасный дроссель применяется для увеличения доли теплоносителя, проходящего через отопительный прибор, от общего его расхода в стояке системы отопления за счет повышения гидравлического сопротивления байпаса.

RTD-BR увеличивает сопротивление байпаса на величину, соответствующую изменению его условного прохода с 15 до 10 или с 20 до 15 мм. В случае применения байпасного дросселированного расчета системы отопления RTD-BR может устанавливаться как на смещенном, так и на осевом замыкающем участке стояка.

Примеры применения

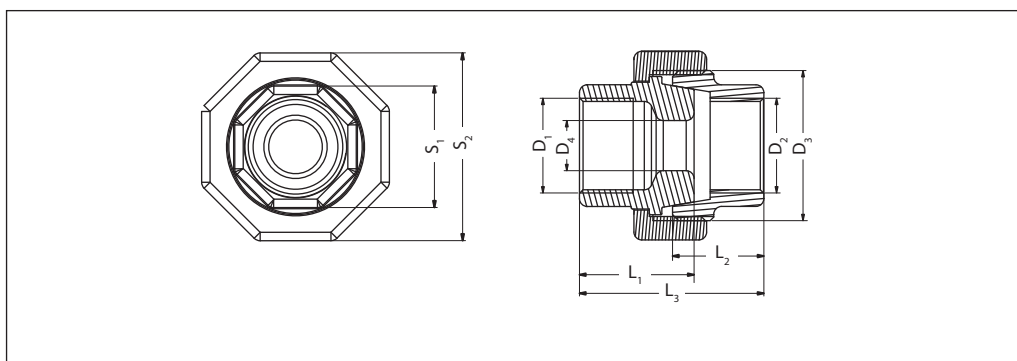


Номенклатура и коды для оформления заказа

Тип	Условный проход байпаса/ дросселя D_v , мм	Резьба штуцеров, дюйм		Пропускная способность дросселя K_{vs} , м ³ /ч	Макс. давление, бар		Макс. рабочая температура, °С	Кодовый номер
		вход	выход		рабочее	испытательное		
RTD-BR	15/10	G 1/2	G 1/2	6,80	10	16	120	013L1915
	20/15	G 3/4	G 3/4	15,1				013L1916

Техническое описание Байпасный дроссель RTD-BR

Габаритные и присоединительные размеры



Материал: углеродистая сталь ASTM A 216 WCB

Тип	Размеры, мм				Резьба штуцеров, дюймы			Размер под ключ, мм	
	L ₁	L ₂	L ₃	D ₄	D ₁	D ₂	D ₃	S ₁	S ₂
RTD-BR 15/10	27,3	25	47,5	11	G 1/2	G 1/2	G 1	26	40
RTD-BR 20/15	32	25,5	51,5	16	G 3/4	G 3/4	G 1 1/4	32	50