



Компенсаторы осевые серии HYDRA
типов ARN и ARF

ПАСПОРТ

Продукция имеет официальное заключение ЦГСЭН о гигиенической оценке.

Содержание "Паспорта" соответствует техническому описанию производителя

Содержание:

1. Сведения об изделии	3
1.1. Наименование	3
1.2. Изготовитель	3
1.3. Продавец	3
2. Назначение изделия	3
3. Номенклатура и технические характеристики	3
3.1. Компенсаторы осевые типа ARN (P _y 10, P _y 16)	4
3.2. Компенсаторы осевые типа ARF (P _y 10)	5
4. Устройство и принцип действия	6
5. Правила выбора изделия, монтажа, наладки и эксплуатации	7
5.1. Выбор изделия	7
5.2. Монтаж, наладка и эксплуатация	7
5.2.1. Монтаж и эксплуатация компенсаторов осевых серии HYDRA типа ARN в системах теплоснабжения	7
5.2.2. Монтаж и эксплуатация компенсаторов осевых серии HYDRA типа ARF в системах теплоснабжения	9
6. Комплектность	9
7. Меры безопасности	10
8. Транспортировка и хранение	10
9. Утилизация	10
10. Приемка и испытания	10
11. Сертификация	10
12. Гарантийные обязательства	10

1. Сведения об изделии

1.1. Наименование

Компенсаторы осевые серии HYDRA типов ARN и ARF.

1.2. Изготовитель

Фирма: "Danfoss A/S", DK-6430, Nordborg, Дания.

Заводы фирмы-изготовителя: "Witzenmann GmbH", Östliche Karl-Friedrich-Str. 134, 75175 Pforzheim, Германия,

"Witzenmann Opava spol. s.r.o.", Nakladni 7, 746 01 Opava, Чехия.

1.3. Продавец

ООО "Данфосс", 143581, Российская Федерация, Московская область, Истринский район, сельское поселение Павло-Слободское, деревня Лешково, д. 217.

2. Назначение изделия

Компенсаторы осевые серии HYDRA типов ARN и ARF предназначены для компенсации температурных удлинений в трубопроводах систем отопления и горячего водоснабжения (рабочая среда-вода, кроме питьевой), а также в промышленных системах при переносе других жидких сред. Компенсаторы осевые серии HYDRA типов ARN и ARF состоят из сильфона (гофрированного цилиндра), выполненного из нержавеющей стали, и приваренных к нему патрубков из углеродистой стали. Компенсаторы осевые серии HYDRA типов ARN и ARF могут быть оснащены внутренней гильзой и наружным кожухом для дополнительной защиты сильфона.

3. Номенклатура и технические характеристики

Основные параметры и характеристики компенсатора можно определить по его кодовому номеру в соответствии с нижеприведенным примером.



3.1. Компенсаторы осевые типа ARN (P_y 10, P_y 16)

- Номинальный диаметр Ду15 – 300 мм;
- Присоединение к трубопроводу - под приварку;
- Условное давление:
 - P_y 10 бар;
 - P_y 16 бар;
- Испытательное давление:
 - P_y 13 бар при условном давлении P_{исп} 10 бар;
 - P_y 20 бар при условном давлении P_{исп} 16 бар;
- Температура применения от -10 до +300 °С

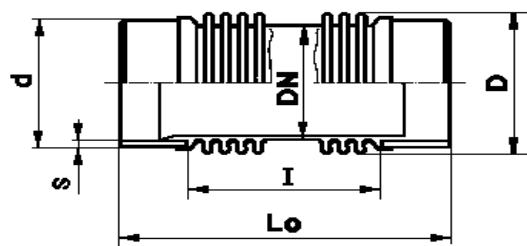
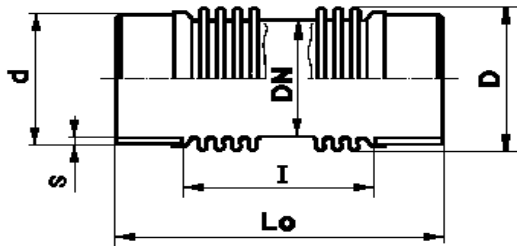


Рис. 1. Компенсатор осевой типа ARN без внутренней гильзы.

Ду – номинальный диаметр, мм;
 2δ_N – номинальное осевое удлинение, мм;
 L₀ – полная длина компенсатора в свободном состоянии, мм;
 d – наружный диаметр патрубка, мм;

Рис. 2. Компенсатор осевой типа ARN с внутренней гильзой.

s – толщина стенки патрубка, мм;
 D – наружный диаметр сильфона, мм;
 I – рабочая длина сильфона, мм;
 G – масса, кг;
 A, эффективная площадь, см²

*Габаритные размеры и параметры компенсатора осевого типа ARN10 (P_y 10 бар, без внутренней гильзы и наружного кожуха, с патрубками под приварку). *)*

Таблица 1

Код для заказа	Ду, мм	2δ _N , мм	L ₀ , мм	d, мм	s, мм	D, мм	I, мм	G, кг	A, см ²
ARN10.0015.020.0	15	+/-10=20	122	21,3	2,0	28,0	62	0,10	4.4
ARN10.0020.024.0	20	+/-12=24	122	26,9	2,3	36,5	62	0,14	7.5
ARN10.0025.024.0	25	+/-12=24	122	33,7	2,6	43,0	62	0,23	10.6
ARN10.0032.024.0	32	+/-12=24	144	42,4	2,6	56,0	64	0,36	18.3
ARN10.0040.024.0	40	+/-12=24	144	48,3	2,9	60,0	64	0,41	21.1
ARN10.0050.048.0	50	+/-24=48	174	60,3	2,9	77,0	94	0,66	35.4
ARN10.0065.040.0	65	+/-20=40	176	76,1	3,2	95,0	96	0,88	54.9
ARN10.0080.040.0	80	+/-20=40	174	88,9	3,2	106,0	94	1,10	72.8
ARN10.0100.048.0	100	+/-24=48	174	114,3	3,6	130,0	94	1,30	115.0

*) В таблице приведены коды, относящиеся к стандартному типоряду. По вопросам поставки аналогичных компенсаторов со значениями компенсирующей способности (2δ_N), отличающимися от приведенных в таблице следует обращаться в ООО Данфосс.

Габаритные размеры и параметры компенсатора осевого типа ARN16 (P_y 16 бар, без внутренней гильзы и наружного кожуха, с патрубками под приварку).

Таблица 2

Код для заказа	Наименование	Длина, мм	Масса, кг	Эффект. площадь см ²
ARN16.0125.065.0	Осевой комп. ARN Ду125 Py16 +/- 32мм приварной	336	7	182
ARN16.0150.073.0	Осевой комп. ARN Ду150 Py16 +/- 36мм приварной	336	9	260
ARN16.0200.096.0	Осевой комп. ARN Ду200 Py16 +/- 48мм приварной	450	21,1	434
ARN16.0250.103.0	Осевой комп. ARN Ду250 Py16 +/- 51мм приварной	440	26, 2	665
ARN16.0300.040.0	Осевой комп. ARN Ду300 Py16 +/- 20мм приварной	268	21	
ARN16.0300.080.0	Осевой комп. ARN Ду300 Py16 +/- 40мм приварной	352	23	940
ARN16.0300.120.0	Осевой комп. ARN Ду300 Py16 +/- 60мм приварной	529	27	

Габаритные размеры и параметры компенсатора осевого типа ARN16 (P_y 16 бар, с внутренней гильзой, с патрубками под приварку). *)

Таблица 3

Код для заказа	D_y , мм	$2\delta_N$, мм	L_0 , мм	d , мм	s , мм	D , мм	l , мм	G , кг	A , см ²
ARN16.0015.032.1	15	+/-16=32	222	21,3	2,0	28,0	90	0,25	4.4
ARN16.0020.036.1	20	+/-18=36	226	26,9	2,3	36,5	116	0,41	7.6
ARN16.0025.040.1	25	+/-20=40	220	33,7	2,6	43,0	106	0,52	10.7
ARN16.0032.040.1	32	+/-20=40	242	42,4	2,6	56,0	118	0,81	18.2
ARN16.0040.036.1	40	+/-18=36	238	48,3	2,9	60,0	118	0,94	21.3
ARN16.0050.064.1	50	+/-32=64	302	60,3	2,9	77,0	150	1,6	35.6
ARN16.0065.080.1	65	+/-40=80	352	76,1	3,2	92,0	200	2,8	53.0
ARN16.0080.064.1	80	+/-32=64	324	88,9	3,2	106,0	172	2,9	73.2
ARN16.0100.080.1	100	+/-40=80	384	114,3	3,6	132,0	214	4,5	117.0

*) В таблице приведены коды, относящиеся к стандартному типоряду. По вопросам поставки аналогичных компенсаторов со значениями компенсирующей способности ($2\delta_N$), отличающимися от приведенных в таблице, следует обращаться в ООО Данфосс.

3.2. Компенсаторы осевые типа ARF (P_y 10, P_y 16)

- Номинальный диаметр D_y 15 – 250 мм;
- Присоединение к трубопроводу - под приварку;
- Условное давление:
 P_y 10^{*)} бар;
- Испытательное давление:
 P_y 13 бар при условном давлении $P_{исп}$ 10 бар;
 P_y 20 бар при условном давлении $P_{исп}$ 16 бар;
- Температура применения от -10 до +300 °C

*) Стандартная поставка; по вопросу поставок ARF с P_y 16 бар следует обращаться в ООО Данфосс

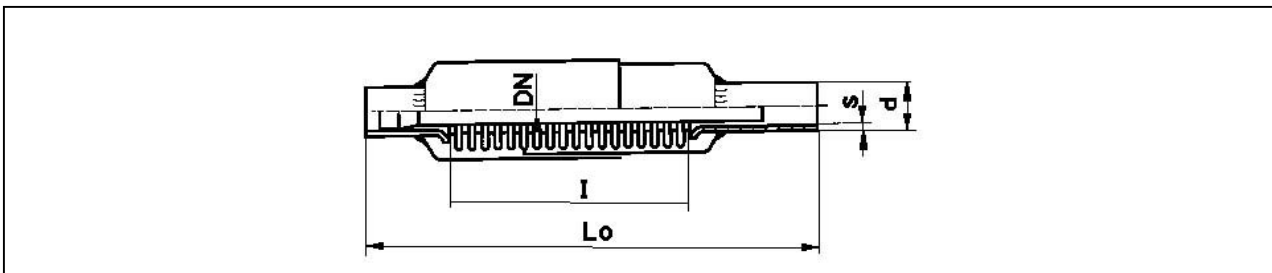


Рис. 3. Компенсатор осевой типа ARF с внутренней гильзой и наружным кожухом.

- D_y – номинальный диаметр, мм;
- $2\delta_N$ – номинальное осевое удлинение, мм;
- L_0 – полная длина компенсатора в свободном состоянии, мм;
- d – наружный диаметр патрубка, мм;
- s – толщина стенки патрубка, мм;
- D – наружный диаметр сильфона, мм;
- l – рабочая длина сильфона, мм;
- G – масса, кг;
- A , эффективная площадь, см²

Габаритные размеры и параметры компенсатора осевого типа ARF10 (P_y 10 бар, с внутренней гильзой и наружным кожухом, с патрубками под приварку).^{*)}

Таблица 4

Код для заказа	Ду, мм	$2\delta_N$, мм	L_0 , мм	d, мм	s, мм	D, мм	l, мм	G, кг	A, см ²
ARF10.0015.032.2	15	+/-16=32	200	21,3	2,0	28,0	90	0,37	4.4
ARF10.0015.064.2	15	+/-32=64	312	21,3	2,0	28,0	170	0,53	4.4
ARF10.0020.040.2	20	+/-20=40	226	26,9	2,3	36,5	116	0,62	7.6
ARF10.0020.080.2	20	+/-40=80	354	26,9	2,3	36,5	212	0,94	7.6
ARF10.0025.036.2	25	+/-18=36	216	33,7	2,6	43,0	106	0,75	10.7
ARF10.0025.064.2	25	+/-32=64	332	33,7	2,6	43,0	190	1,10	10.7
ARF10.0032.036.2	32	+/-18=36	238	42,4	2,6	56,0	118	1,20	18.2
ARF10.0032.080.2	32	+/-40=80	362	42,4	2,6	56,0	210	1,80	18.2
ARF10.0040.036.2	40	+/-18=36	238	48,3	2,9	60,0	118	1,30	21.3
ARF10.0040.064.2	40	+/-32=64	324	48,3	2,9	60,0	172	1,90	21.3
ARF10.0050.048.2	50	+/-24=48	214	60,3	2,9	77,0	94	1,40	35.6
ARF10.0050.080.2	50	+/-40=80	356	60,3	2,9	77,0	186	2,70	35.6
ARF10.0065.040.2	65	+/-20=40	216	76,1	3,2	95,0	96	2,30	53.0
ARF10.0065.080.2	65	+/-40=80	420	76,1	3,2	92,0	250	4,50	53.0
ARF10.0080.040.2	80	+/-20=40	214	88,9	3,2	106,0	94	2,60	73.2
ARF10.0080.080.2	80	+/-40=80	384	88,9	3,2	106,0	214	5,00	73.2
ARF10.0100.048.2	100	+/-24=48	214	114,3	3,6	130,0	94	3,30	115.0
ARF10.0100.080.2	100	+/-40=80	356	114,3	3,6	130,0	186	5,80	115.0

^{*)} В таблице приведены коды, относящиеся к стандартному типоряду. По вопросам поставки аналогичных компенсаторов с P_{y16} следует обращаться в ООО Данфосс.

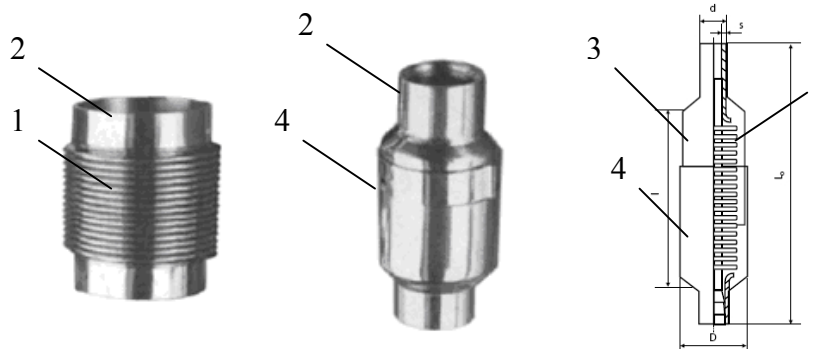
Габаритные размеры и параметры компенсатора осевого типа ARF16 (P_y 16 бар, с внутренней гильзой и наружным кожухом, с патрубками под приварку).

Таблица 5

Код для заказа	Наименование	Длина мм	Масса кг	Эффект. площадь см ²
ARF16.0080.064.2	Осевой комп. ARF Ду80 P_{y16} +/- 32 мм приварной	324	4,5	74
ARF16.0100.080.2	Осевой комп. ARF Ду100 P_{y16} +/- 40 мм приварной	384	6,4	117
ARF16.0125.065.2	Осевой комп. ARF Ду125 P_{y16} +/- 32 мм приварной	336	7	182
ARF16.0150.073.2	Осевой комп. ARF Ду150 P_{y16} удл.73мм приварной	336	9	260
ARF16.0200.096.2	Осевой комп. ARF Ду200 P_{y16} удл.96мм приварной	450	21,1	434
ARF16.0250.103.2	Осевой комп. ARF Ду250 P_{y16} удл.103мм приварной	440	26, 2	665

4. Устройство и принцип действия

Устройство и вид разреза различных вариантов исполнения осевых компенсаторов показаны ниже в разделе габаритных размеров. Основные элементы и материалы компенсаторов ARN, ARF:



- | | |
|------------------------------------|---|
| 1. сильфон (гофрированный цилиндр) | - из нержавеющей стали 316Ti или 316L |
| 2. патрубки под приварку | - из углеродистой стали St 35.8 (ГОСТ 10) |
| 3. внутренняя гильза | - из нержавеющей стали |
| 4. наружный кожух | - из нержавеющей стали |

В результате температурной деформации металла при охлаждении или нагревании длина трубопровода изменяется. Основной частью сильфонного компенсатора является сильфон — упругая гофрированная металлическая оболочка, обладающая способностью растягиваться или сжиматься под действием сил растяжения или сжатия со стороны трубопровода.

5. Правила выбора оборудования, монтажа, наладки и эксплуатации

Правила выбора оборудования, монтажа, наладки и эксплуатации см. в инструкции.

5.1. Выбор изделия

Величину удлинения трубопровода под воздействием температуры теплоносителя можно найти, используя следующую формулу:

температурное линейное удлинение металла $\Delta_g = L \times \bar{\alpha} \times \Delta\vartheta$, мм;

где L - длина участка трубопровода, удлинение которого требуется компенсировать, м;

$\bar{\alpha}$ - средний коэффициент температурного удлинения, мм/(м·К);

$\Delta\vartheta$ - разность температур между рабочей температурой трубопровода и температурой окружающей среды при монтаже трубопровода, К.

Средний коэффициент теплового расширения углеродистой стали $\bar{\alpha} = 0.01-0.012$ мм/(м·К), а для нержавеющей стали и меди $\bar{\alpha} = 0.0145-0.0155$ мм/(м·К).

Таким образом, в системах теплоснабжения при изменении температуры от 0°C до 90°C ожидаемое удлинение труб из углеродистой стали составит около 1 мм на погонный метр длины трубопровода. Если рассматривать вертикальные стояки традиционной двухтрубной системы отопления, то целесообразно устанавливать неподвижные опоры не реже, чем через 30 м (10 этажей-стояков), располагая компенсатор осевой примерно посередине между неподвижными опорами, так чтобы смещение трубопровода около компенсатора и на соседних этажах не превышало 10-15 мм.

При расчете усилия на неподвижные опоры следует иметь в виду, что при Ду стального трубопровода свыше 50мм оно может составлять значительную величину. Основная составляющая усилия определяется максимальным рабочим или испытательным давлением в трубопроводе по формуле

$$F = A \cdot P \cdot 10 ,$$

где: F - усилие на опору в Н; P – максимальное (рабочее или испытательное) давление в трубопроводе в барах; A – эффективная площадь компенсатора в см², значения которой приведены в таблицах 1-4.

5.2. Монтаж, наладка и эксплуатация изделия

5.2.1. Монтаж и эксплуатация компенсаторов осевых серии HYDRA типа ARN в системах теплоснабжения

У модели ARN нет наружного защитного кожуха и фиксатора предварительного растяжения.

Если компенсатор осевой используется в системах теплоснабжения, где трубопроводы после монтажа удлиняются, то рекомендуется следующее.

При монтаже заводом-изготовителем рекомендуется предварительно растянуть компенсатор осевой из свободного ненапряженного состояния на 50-70% от половины полной компенсирующей способности. Например, ARN16.0025.040.1 – Ду=25мм, исходная длина = 220мм, компенсирующая способность 40мм= \pm 20мм. Рекомендованное предварительное растяжение от исходного ненапряженного состояния 10-14 мм. Пусть это будет 12 мм. При этом расчетный ресурс составит 10 000 циклов сжатия от этого растянутого состояния до положения 220мм минус 12 мм. А полная предельная компенсирующая способность на сжатие составит 12+20=32мм.

В инструкции завода обращается внимание на то, что даже при наличии внутренней направляющей гильзы, как правило, требуется устанавливать направляющие скользящие опоры около компенсатора осевого (или скользящую и неподвижную). Рекомендуется устанавливать их на расстоянии около $3 \times D_u$ от компенсатора. Для вертикальных стояков, роль одной из опор может выполнять гильза в перекрытии.

Монтаж компенсаторов осевых типа ARN (на примере ARN16.0025.040.1 в системе теплоснабжения).

(1) прогнать сплошной стояк с одновременной установкой неподвижных и направляющих опор в проектных точках

(2) зафиксировать неподвижные опоры на трубопроводе

(3) вырезать в проектных точках трубопровода участки стояка в соответствии с расчетной рекомендованной длиной с учетом предварительного растяжения компенсатора осевого (в нашем примере это около 220+12=232 мм)

Не допускается запуск трубопровода, если длина участка врезки меньше паспортной длины компенсатора осевого типа ARN в свободном состоянии (см. Табл.1-2 L_0 , мм), т.е. когда компенсатор смонтирован в предварительно сжатом состоянии!

(4) перед монтажом компенсатор осевой типа ARN необходимо визуально проверить, что нет механических повреждений тонкостенного сильфона

(5) проверяется, что компенсатор осевой может беспрепятственно сжиматься и растягиваться в пределах заявленной компенсирующей способности (в нашем примере это \pm 20мм)

(6) к трубе приваривается один конец компенсатора осевого типа ARN, затем его второй конец растягивается до полной длины вырезанного участка трубы, фиксируется точечной сваркой и приваривается встык.

При сварке надо следить за тем, чтобы на сильфон не попадали искры (прикрывать непроводящим материалом), а также чтобы через гофры сильфона не проходил сварочный ток. Это может вывести компенсатор осевой из строя!

(7) если для компенсатора осевого типа ARN с внутренней гильзой патрубки несимметричны, то входу потока жидкости соответствует более короткий патрубок под приварку.

Эксплуатация компенсаторов осевых типа ARN

Чтобы иметь возможность сжиматься, наружная и внутренняя поверхность гофр сильфона должны быть защищены от механических воздействий (ударов), а также от грязи и посторонних предметов. Т.о. версия ARN10.xxxx.xxx.0 (без внутренней гильзы) предполагает практически полное отсутствие грязи и твердых частиц (песок, окалина, отложения, проч.) в воде. А при прокладке трубопровода через жилые помещения компенсаторы осевые типа ARN требуют защиты от внешних факторов установкой наружного кожуха (стакана), внутренний диаметр которого несколько больше, чем наружный диаметр сильфона. Если это вертикальный стояк, то стакан должен быть закрыт сверху, плотно прилегая к трубе. В таком виде компенсатор осевой может быть и теплоизолирован.

Теплоизоляция компенсатора осевого типа ARN без какого-либо наружного защитного кожуха не допускается!

Компенсаторы осевые неустойчивы к скручивающим нагрузкам (вращение вокруг оси трубы). Следует строго избегать их как при монтаже, так и при эксплуатации. Испытательное давление не должно превышать номинальное более чем в 1,3 раза.

5.2.2. Монтаж и эксплуатация осевых компенсаторов серии HYDRA типа ARF в системах теплоснабжения

У модели компенсатора осевого типа ARF имеется внутренняя направляющая гильза, а также наружный защитный кожух и фиксатор предварительного растяжения. Таким образом, компенсатор осевой типа ARF поставляется с завода с предварительным растяжением, которое фиксируется установкой временного стопорного полукольца из стальной проволоки между наружным и внутренним патронами защитного кожуха.

В инструкции завода обращается внимание на то, что даже при наличии внутренней гильзы и наружного кожуха, как правило, для дополнительной защиты от боковых деформаций при эксплуатации целесообразно устанавливать направляющие скользящие опоры около компенсатора осевого (или скользящую и неподвижную). Рекомендуется устанавливать их на расстоянии около 3хДу от компенсатора осевого. Для вертикальных стояков, роль одной из опор может выполнять гильза в перекрытии.

Монтаж компенсаторов осевых типа ARF (на примере вертикального стояка системы теплоснабжения).

(1) прогнать сплошной стояк с одновременной установкой неподвижных и направляющих опор в проектных точках

(2) зафиксировать неподвижные опоры на трубопроводе

(3) вырезать в проектных точках трубопровода участки стояка в соответствии с фактической длиной предварительно растянутого компенсатора осевого с фиксатором

Не допускается запуск трубопровода, если длина участка врезки меньше паспортной длины компенсатора осевого типа ARF в свободном состоянии (без фиксатора, см. Табл.3, L₀, мм), т.е. когда компенсатор осевой смонтирован в предварительно сжатом состоянии!

(4) перед монтажом компенсатор осевой ARF необходимо визуально проверить, что нет механических повреждений защитного кожуха

(5) вставить компенсатор осевой вместо удаленного участка трубопровода так, чтобы стрелка на корпусе компенсатора осевого совпадала с направлением течения теплоносителя, приварить оба конца компенсатора осевого к трубопроводу

(6) удалить фиксатор предварительного растяжения

При сварке надо следить за тем, чтобы на компенсатор осевой не попадали искры (прикрывать непроводящим материалом), а также чтобы через него не проходил сварочный ток. Это может вывести компенсатор осевой из строя!

Эксплуатация компенсаторов осевых типа ARF

Компенсаторы осевые типа ARF могут быть теплоизолированы.

Компенсаторы осевые неустойчивы к скручивающим нагрузкам (вращение вокруг оси трубы). Следует строго избегать их как при монтаже, так и при эксплуатации.

Испытательное давление не должно превышать номинальное более чем в 1,3 раза.

В системах теплоснабжения теплоноситель должен удовлетворять требованиям «Правил технической эксплуатации электрических станций и сетей Российской Федерации» Министерства энергетики РФ.

6. Комплектность

В комплект поставки входит:

- компенсатор осевой,
- упаковочная коробка,
- технический паспорт,
- инструкция.

7. Меры безопасности

Кабель электросварки не должен контактировать с сильфоном компенсатора.

В процессе сварки компенсатора осевого обмотать его непроводящим материалом для предотвращения попадания частиц металла.

Не допускается попадания сыпучих и твердых веществ в гофры сильфона компенсатора осевого; также не допускается покрывать сильфон компенсатора теплоизоляцией.

Не допускается действие на компенсатор осевой изгибающего и вращающего моментов.

Не подвергать сильным ударам.

К монтажу компенсаторов осевых серии HYDRA типов ARN и ARF допускается персонал, изучивший их устройство и правила техники безопасности.

8. Транспортировка и хранение

Транспортировка и хранение компенсаторов осевых серии HYDRA типов ARN и ARF может производиться всеми видами транспортных средств, при условии защиты компенсаторов от механических повреждений и соблюдения температурного режима от минус 45°C до плюс 45°C.

Хранение компенсаторов осевых серии HYDRA типов ARN и ARF может осуществляться в не отапливаемом помещении при отсутствии воздействия паров, кислот и щелочей, и температурой от минус 45°C до плюс 45°C.

9. Утилизация

Утилизация изделия производится в соответствии с установленным на предприятии порядком (переплавка, захоронение, перепродажа), составленным в соответствии с Законами РФ №96-ФЗ “Об охране атмосферного воздуха”, №89-ФЗ “Об отходах производства и потребления”, №52-ФЗ “Об санитарно-эпидемиологическом благополучии населения”, а также другими российскими и региональными нормами, актами, правилами, распоряжениями и пр., принятыми во исполнение указанных законов.

10. Приемка и испытания

Продукция, указанная в данном паспорте, изготовлена, испытана и принята в соответствии с действующей технической документацией фирмы-изготовителя.

11. Сертификация

Компенсаторы осевые серии HYDRA типов ARN и ARF сертифицированы в системе сертификации ГОСТ Р. Имеется официальное заключение ЦГСЭН о гигиенической оценке.

12. Гарантийные обязательства

Изготовитель/поставщик гарантирует соответствие компенсаторов осевых серии HYDRA типов ARN и ARF техническим требованиям при соблюдении потребителем условий транспортировки, хранения и эксплуатации.

Гарантийный срок эксплуатации и хранения компенсаторов осевых серии HYDRA типов ARN и ARF – 12 месяцев с даты продажи или 18 месяцев с даты производства.

Срок службы компенсаторов осевых серии HYDRA типов ARN и ARF при соблюдении требований к качеству теплоносителя, соблюдении технических условий эксплуатации в соответствии с техническими параметрами оборудования согласно паспорту и проведении необходимых сервисных работ – 10 лет с начала эксплуатации.