



Блок регулирующий типа AFQ

ПАСПОРТ



Соответствие продукции подтверждено в форме принятия декларации о соответствии, оформленной по Единой форме.

Содержание «Паспорта» соответствует техническому описанию производителя

Содержание:

1. Сведения об изделии.....	3
1.1. Наименование	3
1.2. Изготовитель	3
1.3. Продавец	3
2. Назначение изделия	3
3. Номенклатура и технические характеристики	4
3.1. Номенклатура	4
3.2. Технические характеристики.....	5
5. Правила монтажа.....	7
6. Комплектность.....	7
7. Меры безопасности.....	7
8. Транспортировка и хранение.....	7
9. Утилизация	7
10. Приемка и испытания.....	8
11. Сертификация	8
12. Гарантийные обязательства.....	8



1. Сведения об изделии

1.1. Наименование

Блок регулирующий типа AFQ.

1.2. Изготовитель

Фирма: "Danfoss A/S", DK-6430, Nordborg, Дания.

Заводы фирмы-изготовителя: «Danfoss Trata d.o.o.», 1210, Ljubljana-Sentvid, Jozeta Jama, 16, Словения.

1.3. Продавец

ООО "Данфосс", 143581, Российская Федерация, Московская область, Истринский район, сельское поселение Павло-Слободское, деревня Лешково, д. 217, тел. (495) 792-57-57.

2. Назначение изделия



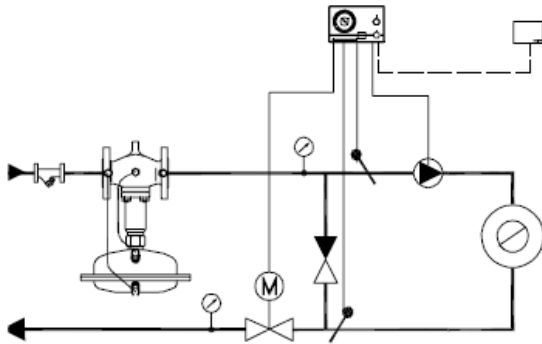
Рис.1. Блок регулирующий типа AFQ.

Блок регулирующий типа AFQ (рис. 1) является управляющим элементом гидравлического регулятора прямого действия.

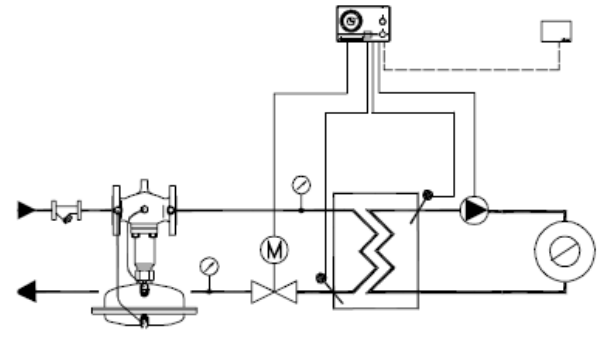
Блок регулирующий типа AFQ совместно с универсальным регулирующим клапаном типа VFQ 2 и обязательными дополнительными принадлежностями составляют регулятор расхода типа AFQ/VFQ2 (рис. 2), который применяется для ограничения максимального расхода в системах тепло- и холодоснабжения.



Рис. 2. Общий вид регулятора расхода типа AFQ/VFQ2.

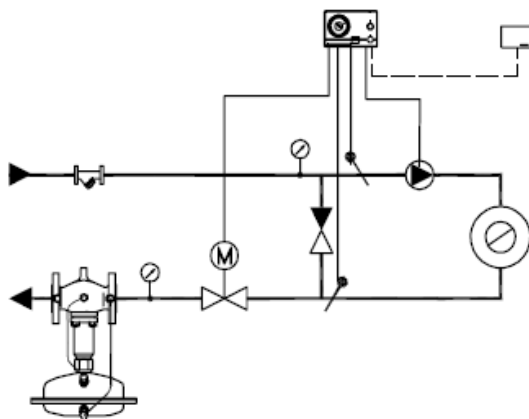


Зависимое присоединение системы отопления к тепловым сетям

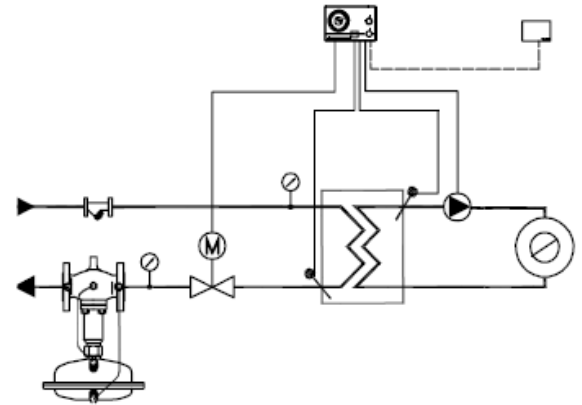


Независимое присоединение системы отопления к тепловым сетям

Рис. 3. Установка регулятора расхода типа AFPQ/VFQ2 на подающем трубопроводе.



Зависимое присоединение системы отопления к тепловым сетям



Независимое присоединение системы отопления к тепловым сетям

Рис. 4. Установка регулятора расхода типа AFPQ/VFQ2 на обратном трубопроводе.

3. Номенклатура и технические характеристики


3.1. Номенклатура

Блок регулирующий типа AFQ поставляется с фиксированной настройкой перепада давления на 0,2 и 0,5 бар.

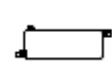

Эскиз	Фиксированная настройка перепада давлений, бар	Кодовый номер
	0,2	003G1024
	0,5	003G1025

Блок регулирующий типа AFQ совместно с термостатическим элементом типа AFT и клапаном типа VFQ 2 могут образовывать составной комбинированный гидравлический регулятор.

Внутренние импульсные трубки AFQ Ø10×0,8 мм из нержавеющей стали при температуре до 150 °С.

Эскиз	Д _у , мм	Кодовый номер
	15	003G1338
	20	
	25	003G1340
	32	
	40	003G1342
	50	003G1343
	65	003G1344
	80	
	100	003G1346
	125	003G1347
	150	003G1348
	200	003G1414
	250 (P _у = 16 бар)	003G1415
	250 (P _у = 40 бар)	003G1404

Дополнительные принадлежности для регулятора расхода при температуре свыше 150 °С.

Эскиз	Тип	Описание	Количество при заказе, шт.	Кодовый номер
	Охладитель V1	С компрессионными фитингами для трубки диаметром 10×1мм	2	003G1392
	Импульсная трубка AF*	Медная трубка диаметром 10×1, L=1500 мм; резьбовой ниппель по G 1/4 ISO 228; втулка (2 шт.)	Д _у =15-125 мм, 2 компл. Д _у 150-250 мм, 3 компл.	003G1391

* Применяется вместо трубок AFQ при установке на них охладителей импульсов давлений. В этом случае трубки разрезаются. (Для клапанов Д_у = 150–250 мм разрезается только одна трубка.)

3.2. Технические характеристики

Площадь диафрагмы, см ²	250
Перепад давлений, бар	0,2 и 0,5
Макс. рабочее давление, бар	25
Материалы	
Кожух регулирующего блока	Оцинкованная сталь с покрытием (мат. № 1.0338)
Гофрированная мембрана	EPDM с волокнистым армированием
Импульсная трубка	Нержавеющая сталь, диаметр 10×0,8 мм или медь, диаметром 10×1 мм, штуцер G 1/4 ISO 228
Охладитель	Сталь с лаковым покрытием, емкость 1л (V1). Устанавливается на импульсных трубках при температуре выше 150 °С (140 °С, Д _у =200-250 мм)
Перемещаемая среда	Вода для систем теплоснабжения и охлаждения (Т _{мин} =5 °С)

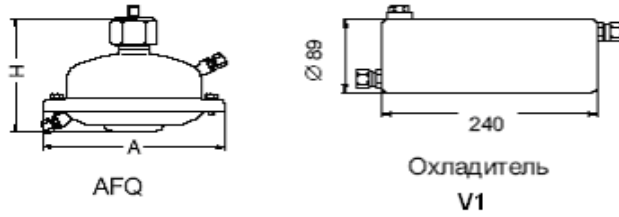
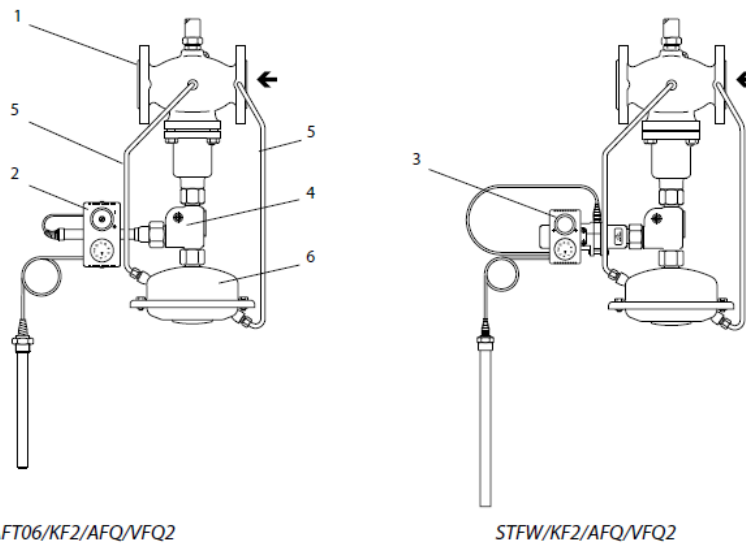


Рис. 5. Габаритные и присоединительные размеры блока регулирующего типа AFQ.

Площадь регулирующего элемента, см ²	250
A, мм	263
H, мм	150
Масса, кг	9



1. Клапан типа VFQ 2;
2. Элемент термостатический типа AFT;
3. Термостат безопасности STEW;
4. Соединительная деталь KF2;
5. Импульсная трубка типа AF;
6. Блок регулирующий типа AFQ.

Соединительная деталь

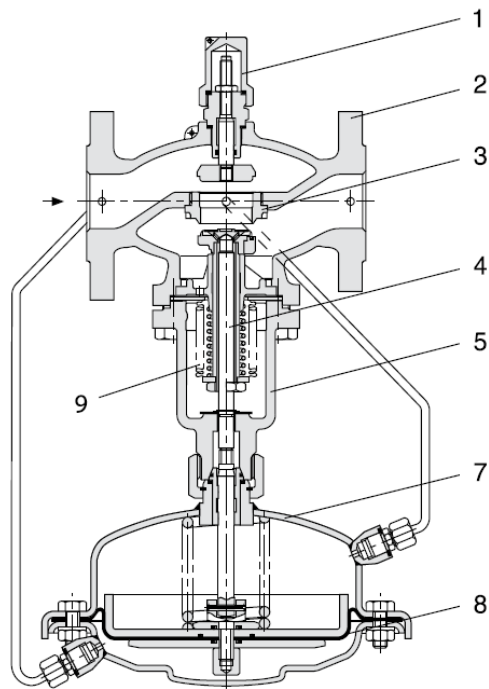
Эскиз	Тип	Кодовый номер
	Соединительная деталь KF2*	003G1398
	Соединительная деталь KF3	003G1397

* KF2 используется в комбинации с термостатами.

Рис. 6. Возможное применение регулирующего блока.

4. Устройство изделия

Через импульсные трубки перепад давлений на дроссельном клапане (ограничителе расхода) передается на блок регулирующий. Когда перепад давлений начнет превышать величину, на которую настроен регулирующий блок, клапан закрывается.



AFQ/VFQ2 $D_v = 150-250$ мм

1. Дроссельный клапан (ограничитель расхода)
2. Корпус клапана
3. Седло клапана
4. Шток клапана
5. Крышка клапана
6. Кожух регулирующего блока
7. Регулирующая мембрана
8. Сильфон разгрузки давления

Рис. 7. Устройство регулятора типа AFQ/VFQ2.

5. Правила монтажа

Монтаж, наладку и техническое обслуживание блока регулирующего типа AFQ должен выполнять только квалифицированный персонал, имеющий допуск к работам такого рода, строго в соответствии с прилагаемым к каждому компоненту регулятора инструкциями.

6. Комплектность

- В комплект поставки входят:
- блок регулирующий типа AFQ;
 - инструкция по монтажу и эксплуатации
 - паспорт.

7. Меры безопасности

Для предупреждения травматизма персонала и повреждения оборудования необходимо соблюдать требования инструкции производителя на установленное оборудование, а также инструкции по эксплуатации системы.

8. Транспортировка и хранение

Транспортировка и хранение блока регулирующего типа AFQ должны осуществляться при температуре от -10 до 50 °С.

9. Утилизация

Утилизация изделия производится в соответствии с установленным на предприятии порядком (переплавка, захоронение, перепродажа), составленным в соответствии с Законами РФ № 96-ФЗ “Об охране атмосферного воздуха”, № 89-ФЗ “Об отходах производства и потребления”, № 52-ФЗ “О санитарно-эпидемиологическом



благополучия населения”, а также другими российскими и региональными нормами, актами, правилами, распоряжениями и пр., принятыми во исполнение указанных законов.

10. Приемка и испытания

Продукция, указанная в данном паспорте, изготовлена, испытана и принята в соответствии с действующей технической документацией фирмы-изготовителя.

11. Сертификация

Соответствие блока регулирующего типа AFQ подтверждено в форме принятия декларации о соответствии, оформленной по Единой форме.

Имеется декларация о соответствии ТС № RU Д-ДК.АИ30.В.01388, срок действия с 12.12.2013 по 10.12.2018, а также экспертное заключение о соответствии ЕСЭИГТ к товарам.

12. Гарантийные обязательства

Изготовитель/продавец гарантирует соответствие блока регулирующего техническим требованиям при соблюдении потребителем условий транспортировки, хранения и эксплуатации.

Гарантийный срок эксплуатации и хранения блока регулирующего типа AFQ – 12 месяцев с даты продажи, указанной в транспортных документах, или 18 месяцев с даты производства.

Срок службы блока регулирующего типа AFQ при соблюдении рабочих диапазонов согласно паспорту и проведении необходимых сервисных работ – 10 лет с даты продажи, указанной в транспортных документах.