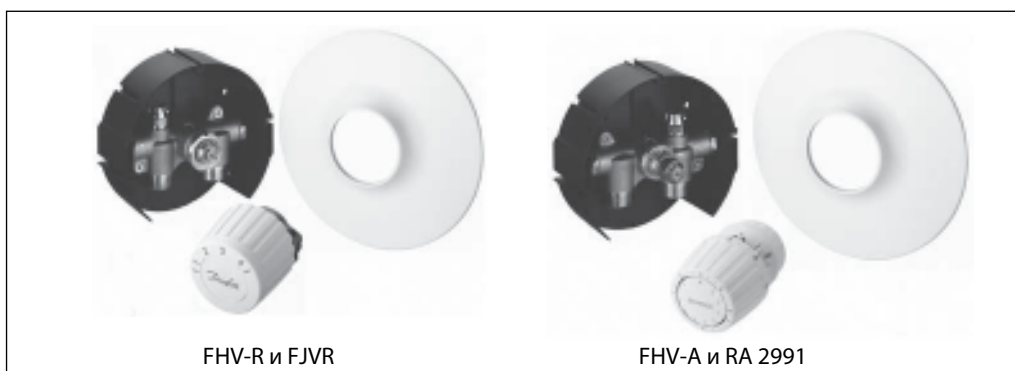


Техническое описание

Регулирующие клапаны FHV Индивидуальное регулирование температуры в системах напольного или комбинированного (напольного + радиаторного) отопления

Область применения



Клапаны FHV идеально подходят для регулирования температуры в системах напольного или комбинированного отопления. Компания «Данфосс» предлагает следующие модификации этих клапанов:

- Клапан **FHV-R** – ограничитель температуры обратной воды. Применяют совместно с термостатическим элементом FJVR для регулирования температуры теплоносителя в циркуляционном контуре системы напольного отопления.
- Клапан **FHV-A** – клапан с функцией предварительной настройки пропускной способности. Применяют совместно с термостатическим элементом RA 2991 для регулирования температуры воздуха в помещении.

Примечание. При использовании клапана FHV-A для регулирования температуры в помещении нельзя допускать, чтобы температура теплоносителя превышала максимальное значение, рекомендуемое поставщиком системы напольного отопления. Клапан FHV-R применяют для регулирования системы напольного отопления с обогреваемой площадью пола не превышающей 10 м². Наличие у клапана FHV-A функции предварительной настройки пропускной способности упрощает гидравлическую балансировку системы.

Присоединение трубопроводов к патрубкам с наружной резьбой G 3/4" осуществляется с помощью компрессионных фитингов «Данфосс».

Номенклатура и коды для оформления заказа

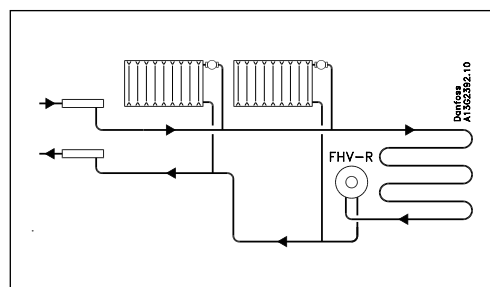
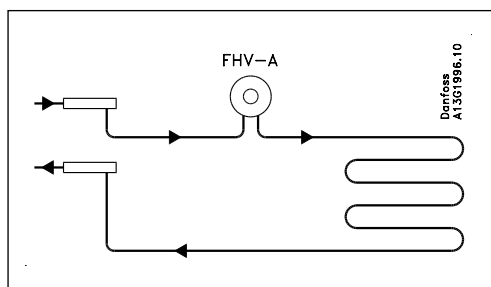
Тип	Описание	Наружная резьба	k _{vs} , м ³ /ч	Код №
FHV-R. В комплект входят монтажная коробка, крышка и клапан-ограничитель температуры обратной воды. Для регулирования температуры обратной воды необходим термостатический элемент FJVR				
FHV-R	Клапан с воздуховыпускником и ключом для спуска воздуха из системы. Цвет крышки - белый	G 3/4 A	0,88	003L1000
FJVR	Термостатический элемент с диапазоном настройки 10 - 50 °C. Цвет - белый RAL 9010			003L1040
FHV-A. В комплект входят монтажная коробка, крышка и клапан с предварительной настройкой пропускной способности. Для регулирования температуры воздуха в помещении необходим термостатический элемент RA 2991				
FHV-A	Клапан с воздуховыпускником и ключом для спуска воздуха из системы. Цвет крышки - белый	G 3/4 A	0,04-0,79	003L1001
RA 2991	Термостатический элемент с диапазоном настройки 5 - 26 °C			013G2991

Принадлежности и запасные части

Наименование	Код №
Фронтальная круглая крышка для FHV-R и FHV-A. Цвет - белый	003L1050
Сальниковое уплотнение ¹⁾ для клапанов FHV-R и FHV-A	013G0290

¹⁾ Поставляют в упаковках по 10 шт.

Принципиальные схемы



Предварительная настройка

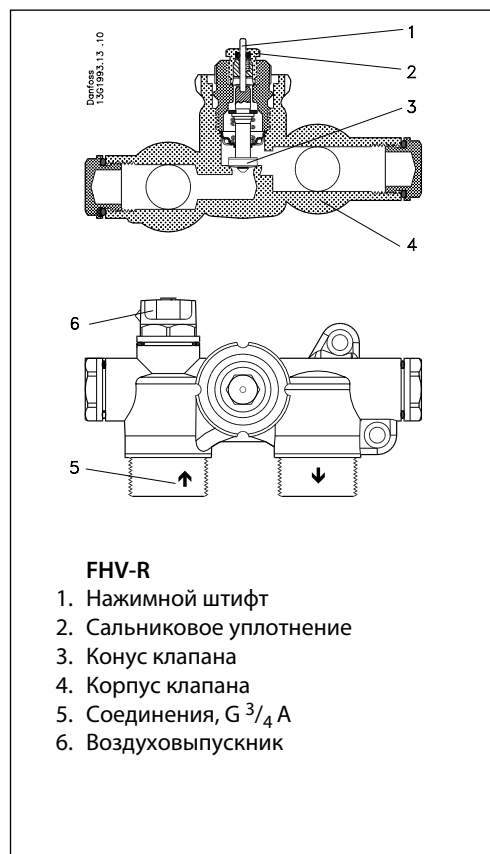
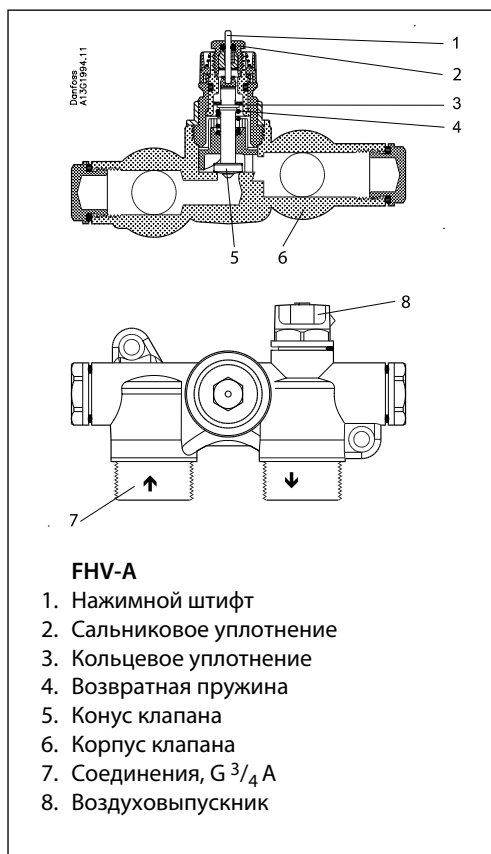


Настройку на расчётное значение расхода теплоносителя выставляют легко и точно без использования специальных инструментов:

- снимите защитный колпачок или термостатический элемент;
- поднимите кольцо настройки;
- поверните кольцо настройки так, чтобы желаемое значение на шкале оказалось напротив установочной метки, размещённой со стороны выходного отверстия клапана (заводская настройка – “N”);
- опустите кольцо настройки.

Предварительная настройка может производиться в диапазоне от “1” до “7” с шагом 0,5. В положении “N” клапан полностью открыт.

Конструкция

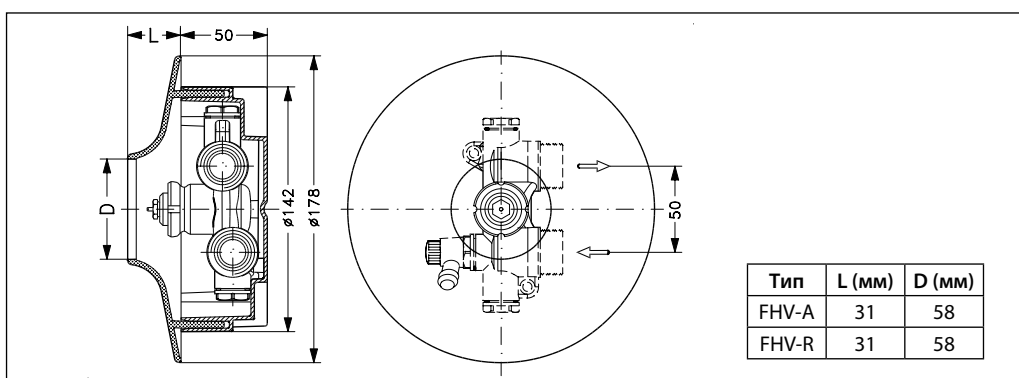
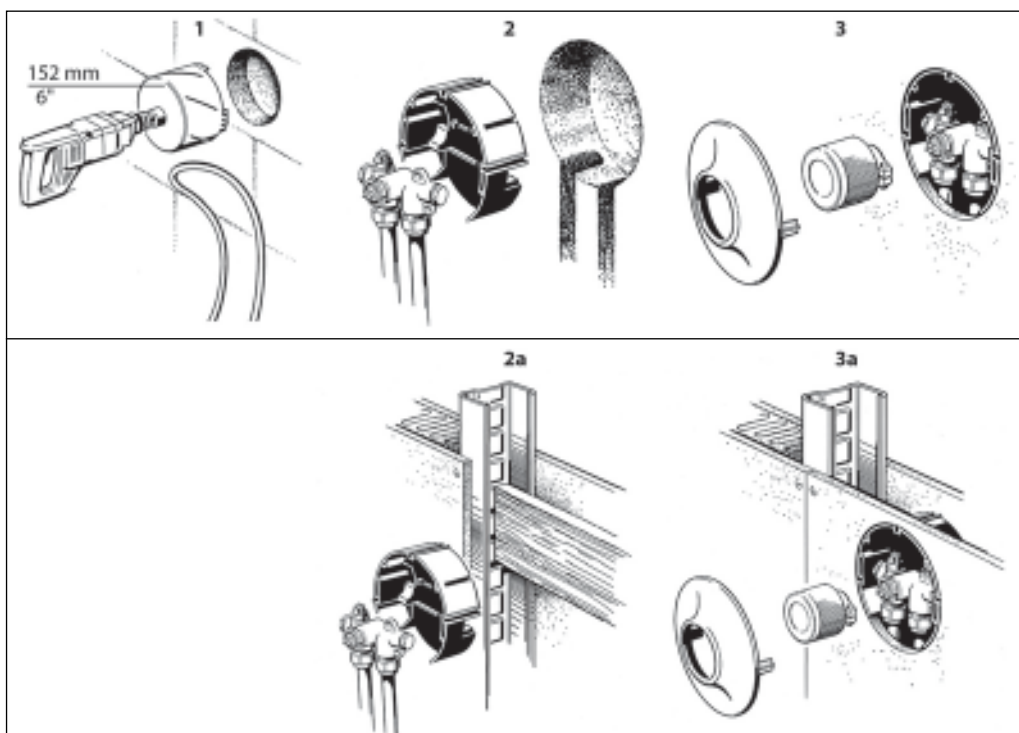


Технические характеристики

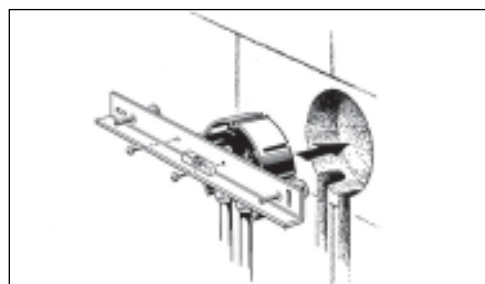
Максимальное рабочее давление	6 бар
Максимальный перепад давления	0,6 бар
Испытательное (пробное) давление	10 бар
Максимальная рабочая температура	90 °C

Материал деталей, контактирующих с водой:

Дроссель	PPS
Шток	Коррозионно-стойкая латунь
Кольцевое уплотнение	EPDM
Конус клапана	NBR
Нажимной штифт, пружина клапана	Хромистая сталь
Корпус клапана и другие металлические детали	Ms 58

Размеры

Монтаж


Клапаны FHV одинаково подходят для монтажа как в несущих стенах, так и в перегородках. Для удобства монтажа регулирующих клапанов FHV служит компактная настенная коробка для размещения корпуса клапана, которая может быть смонтирована и закреплена в полой нише в стене любого типа. Все присоединения выполняют внутри корпуса. Термоэлемент монтируют после установки клапана.



Диаграммы пропускной способности

