

## 1 ОСНОВНЫЕ СВЕДЕНИЯ ОБ ИЗДЕЛИИ

- 1.1 **Наименование и обозначение изделия:** Кран шаровой цельносварной ТИТАН резьбовой КШС стандартнопроходной (с/п), с рукояткой **11с67п**, далее КШ.
- 1.2 **Предприятие изготовитель:** ООО «Луганский завод трубопроводной арматуры «МАРШАЛ», Украина, 91054, г. Луганск, ул. Монтажная, 13. По заказу ООО «САНТЕХКОМПЛЕКТ», 142703, Московская область, г. Видное, Белокаменное шоссе, 1.
- 1.3 **Назначение изделия:** Кран шаровой (КШ) предназначен для установки в качестве запорного устройства на трубопроводах, транспортирующих: воду в системах теплоснабжения, питьевую воду, неагрессивный природный газ, сжиженные углеводороды (СУГ), нефтепродукты, горюче-смазочные материалы (ГСМ), другие жидкие и газообразные среды, нейтральные к материалам деталей крана.
- 1.4 **Маркировка:** Кран шаровой ТИТАН КШС 001.XXX.XX р/р с рукояткой

Где КШС – Кран шаровой стальной;  
 0 – Стандартный проход;  
 0 – Исполнение У (умеренный климат; t окр. воздуха не ниже -40 °С);  
 1 – Серия;  
 XXX – Номинальный диаметр;  
 XX – Номинальное давление, кгс/см<sup>2</sup>;  
 р/р – Тип присоединения: резьбовое.

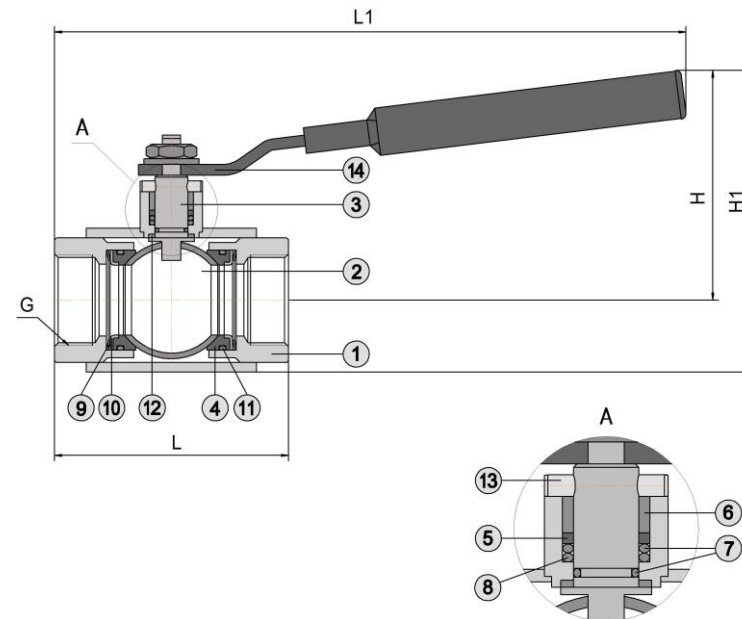
## 2 ОСНОВНЫЕ ТЕХНИЧЕСКИЕ ДАННЫЕ И ХАРАКТЕРИСТИКИ

Номинальный диаметр, DN	Номинальное давление, PN, (МПа)	Эффективный диаметр, мм, Dэф	Резьба G	Строительная длина, мм, L	Длина, мм, L1	Высота, мм, H	Высота, мм, H1	Масса, кг
15	40 (4,0)	12,5	1/2"	75	202	93	114,5	0,76
20	40 (4,0)	12,5	3/4"	80	204	93	114,5	0,74
25	40 (4,0)	17	1"	90	209,5	96	120	0,94
32	40 (4,0)	24	1 1/4"	110	219	100,5	129	1,3
40	40 (4,0)	30	1 1/2"	120	295	123	161	3,03
50	40 (4,0)	37	2"	140	295	127	165	2,93
65	25 (2,5)	48	2 1/2"	170	320	140	191	5,34
80	25 (2,5)	64	3"	180	411	164	231	4,72
100	25 (2,5)	75	4"	210	426	170	237	7,71

Присоединение к трубопроводу	резьба трубная цилиндрическая ГОСТ 6357
Рабочая среда	вода в системах теплоснабжения, питьевая вода, неагрессивный природный газ, сжиженные углеводороды (СУГ), нефтепродукты, горюче-смазочные материалы (ГСМ), другие жидкие и газообразные среды, нейтральные к материалам деталей крана
Температура рабочей среды	от -40°С до +200°С
Класс герметичности	класс А по ГОСТ Р 54808, ГОСТ 9544
Климатическое исполнение	У1 по ГОСТ 15150 (не ниже -40°С)
Средний ресурс до замены	10000 циклов
Средний срок службы	10 лет

### МАТЕРИАЛЫ ОСНОВНЫХ ДЕТАЛЕЙ

1	корпус	сталь 20	8	кольцо уплотнительное	резина СП-81
2	шар	сталь 08Х18Н10	9	пружина тарельчатая	сталь 60С2А
3	шпindelь	сталь 20Х13	10	кольцо опорное	ст 3
4	кольцо уплотнительное	фторопласт Ф4ГЗК6	11	кольцо уплотнительное	резина РТС-002мчп
5	втулка	фторопласт Ф4ГЗК6	12	кольцо	фторопласт Ф4ГЗК6
6	втулка нажимная	сталь 20	13	штифт	сталь 20
7	кольцо уплотнительное	резина РТС-002мчп	14	рукоятка	ст 3



## 3 КОМПЛЕКТ ПОСТАВКИ

- 3.1 КШ.
- 3.2 Паспорт и инструкция по эксплуатации.

## 4 ИНСТРУКЦИЯ ПО ЭКСПЛУАТАЦИИ

- 4.1 Открытие КШ производится поворотом рукоятки против часовой стрелки до упора. Положение рукоятки вдоль оси трубопровода соответствует положению «открыто».
- 4.2 КШ в процессе эксплуатации должны быть полностью открыты или полностью закрыты до упора. ЗАПРЕЩАЕТСЯ ИСПОЛЬЗОВАТЬ КШ В КАЧЕСТВЕ РЕГУЛИРУЮЩЕЙ АРМАТУРЫ.
- 4.3 Применение КШ допускается только для параметров рабочей среды, указанных в данном паспорте.
- 4.4 Для предотвращения гидравлических ударов открытие и закрытие КШ производить плавно.
- 4.5 ЗАПРЕЩАЕТСЯ ПРОИЗВОДИТЬ РЕМОНТНЫЕ РАБОТЫ ПРИ НАЛИЧИИ ДАВЛЕНИЯ В ТРУБОПРОВОДЕ.

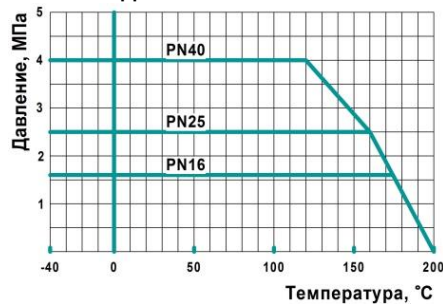
## 5 ИНСТРУКЦИЯ ПО МОНТАЖУ

- 5.1 КШ должен устанавливаться и обслуживаться только квалифицированным рабочим персоналом.
- 5.2 Перед монтажом осмотреть поверхность резьбы, дефекты на ней не допускаются.
- 5.3 При установке на трубопровод КШ должен быть в полностью открытом положении.

## 6 ТЕХНИЧЕСКОЕ ОБСЛУЖИВАНИЕ

- 6.1 КШ специального обслуживания не требует.
- 6.2 Ревизия КШ – по регламенту потребителя, но не реже одного раза в год. Рекомендуется раз в месяц несколько раз открыть и закрыть кран для предотвращения образования отложений на поверхности шара.
- 6.3 При обслуживании проверить:
  - герметичность относительно окружающей среды;
  - работоспособность (подвижность запорного органа), путем закрытия и открытия КШ.
- 6.4 Возможные неисправности и методы их устранения: протечка по шпindelю - заменить уплотнительные кольца (7), (8).

## 7 ГРАФИК ДАВЛЕНИЕ – ТЕМПЕРАТУРА



## 8 ПРАВИЛА ХРАНЕНИЯ И ТРАНСПОРТИРОВКИ

- 8.1 Условия хранения КШ - навесы или складские помещения в районах с умеренным или холодным климатом в условно чистой атмосфере 4(Ж2) ГОСТ 15150.
- 8.2 Транспортировка КШ допускается любым видом транспорта с соблюдением правил, действующих для данного вида транспорта.
- 8.3 НЕ БРОСАТЬ ! ПРИ ПОДЪЕМЕ НЕ БРАТЬ ЗА РУКОЯТКУ.

## 9 ГАРАНТИИ ИЗГОТОВИТЕЛЯ

- 9.1 Гарантийный срок эксплуатации КШ 36 месяцев со дня ввода в эксплуатацию, но не более 42 месяцев со дня продажи КШ при условии соблюдения потребителем правил монтажа, эксплуатации, транспортировки и хранения.
- 9.2 Гарантийный срок хранения 30 месяцев в складских помещениях.
- 9.3 Гарантия распространяется на КШ, установленные и используемые в соответствии с техническими характеристиками изделия, инструкциями по монтажу, описанными в данном паспорте и руководстве по эксплуатации. Любое другое использование КШ, не согласованное с изготовителем, вызывает отмену гарантий изготовителя.
- 9.4 Гарантия НЕ распространяется на КШ при наличии:
  - следов постороннего вмешательства (ремонта или изменения конструкции КШ);
  - механических повреждений;
  - повреждений, вызванных попаданием внутрь КШ посторонних предметов;
  - нарушений правил и норм монтажа и эксплуатации, указанных в данном документе.

## 10 СВИДЕТЕЛЬСТВО О ПРИЕМКЕ

- 10.1 Кран шаровой испытан:
  - на прочность и плотность сварных швов и материала корпуса водой давлением 1,5PN;
  - на герметичность относительно окружающей среды - водой давлением 1,1PN;
  - на герметичность затвора воздухом давлением 0,6 МПа.
- 10.2 Кран шаровой

DN	PN
ЗАВОДСКОЙ НОМЕР	

соответствует ТУ У 04671406-003-1999 (ТУ У 04671406-02-96) и признан годным для эксплуатации.

Печать ОТК

Дата

Подпись

# TITAN

# EAC

## Кран шаровой ТИТАН

### серия КШС 001

### 11с67п

### Паспорт

## Инструкция по эксплуатации