

Сетчатые фильтры

FVR

FVR-D

ПАСПОРТ

Содержание:

1. Сведения об изделии
 - 1.1 Наименование
 - 1.2 Изготовитель
 - 1.3 Продавец
2. Назначение изделия
3. Номенклатура и технические характеристики
4. Монтаж и эксплуатация
5. Комплектность
6. Меры безопасности
7. Транспортировка и хранение
8. Гарантийные обязательства

1. Сведения об изделии

1.1 Наименование

Сетчатые фильтры типа FVF

1.2 Изготовитель

Danfoss Trata d.o.o., Jozeta Jame 16, 1210 Ljubljana-Sentvid, Словения

1.3 Продавец

ООО с ИИ “Данфосс ТОВ”, Украина, 04080, Киев - 80, ул. Викентия Хвойки, 15/15/6

2. Назначение изделия

Фильтры сетчатые предназначены для установки перед регулирующей арматурой, расходомерами, насосами с “мокрым” ротором электродвигателя и другими устройствами с повышенными требованиями к чистоте, проходящей через них воды систем отопления, теплоснабжения, технического горячего и холодного водоснабжения, для механической очистки рабочей среды от грязи, ржавчины, стружки и т.п.

Фильтры могут быть дренажными кранами, обеспечивающими быструю и эффективную очистку фильтра.



Рис. 1. Фильтры сетчатые.

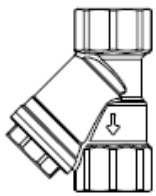
3. Номенклатура и технические характеристики

Номинальный диаметр DN, мм	10	15	20	25	32	40	50
Условная пропускная способность Kv, м³/ч	3	4,5	7,9	11,2	17	24,5	36
Номинальное давление PN, бар	25						
Температура рабочей среды, °С	от -10 до +130						
Рабочая среда	Вода, растворы гликоля до 50%						
Размер сетки, мкм	500						
Присоединение	Внутренняя резьба						
Материалы							
Корпус	Необесцинковывающаяся латунь DZR						
Крышка	Необесцинковывающаяся латунь DZR						
Сетка	Нержавеющая сталь						
Уплотнительное кольцо	EPDM						
Корпус шарового крана	Латунь						

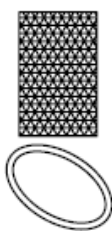
Фильтр проходит 100 % испытания на герметичность и прочность при давлении $P_{пр} \geq 1,5 \times P_y$.

3.1 Коды для заказа

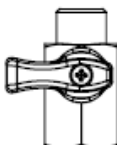
Фильтры

Эскиз	DN, мм	Kv, мм	Код FVR	Код FVR-D
	10	3	065B8234	-
	15	4,5	065B8235	065B8241
	20	7,9	065B8236	065B8242
	25	11,2	065B8237	065B8243
	32	17	065B8238	065B8244
	40	24,5	065B8239	065B8245
	50	36	065B8240	065B8246

Сетка

Эскиз	DN, мм	Код
	10	065B8247
	15	
	20	065B8248
	25	065B8249
	32	065B8250
	40	065B8251
	50	065B8252

Шаровой кран FVR-D

Эскиз	DN, мм	Код
	10	065B8254
	15	
	20	
	25	
	32	
	40	
	50	

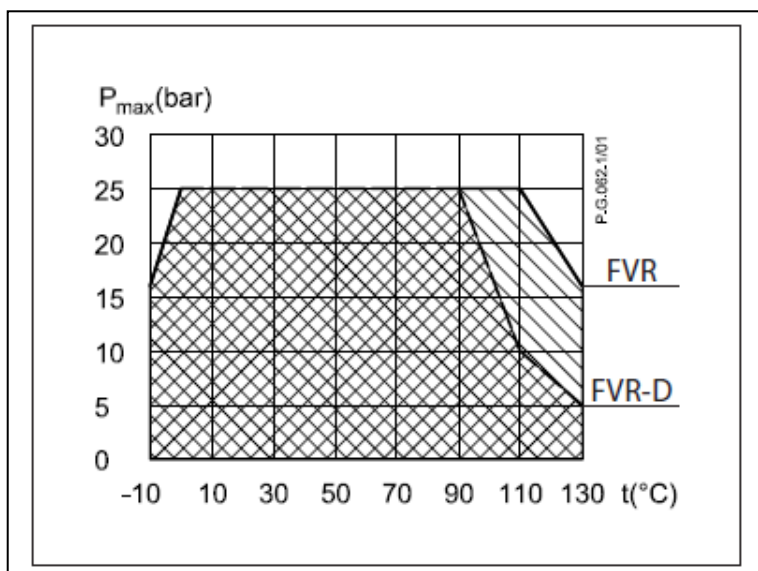
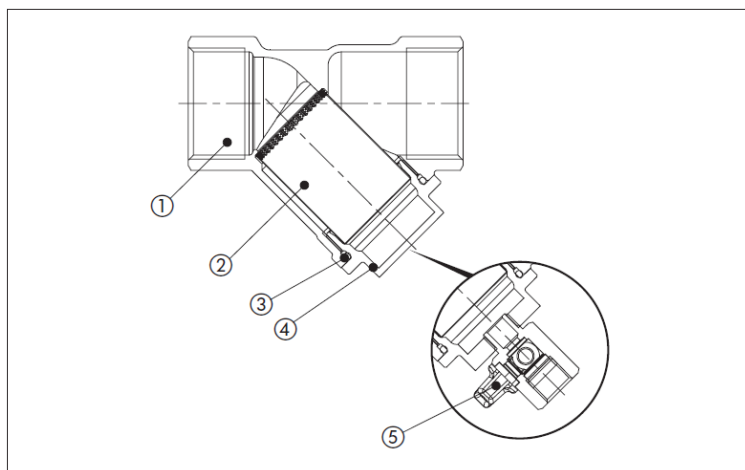


Рис. 2. Зависимость рабочего давления от температуры перемещаемой среды.



- 1 - корпус;
- 2 - сетка;
- 3 - уплотнительное кольцо;
- 4 - крышка;
- 5 - дренажный кран.

Рис. 3. Устройство фильтра сетчатого FVR и шарового крана.

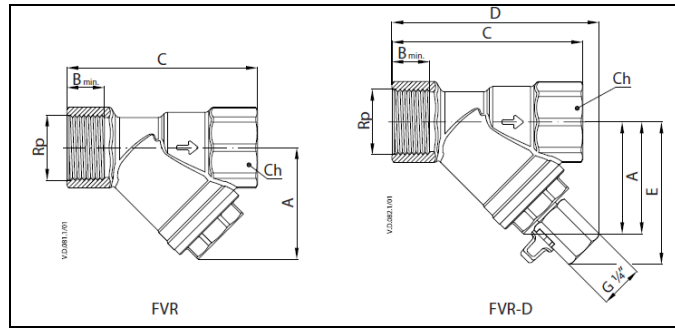


Рис. 4. Габаритные размеры фильтра сетчатого FVR.

Type	DN	Connection	A	B	C	Ch	filter Ø	D	E
		Rp							
FVR	10	3/8	40	12,3	57	26	19	X	
	15	1/2	39	15	67	26	19		
	20	3/4	49	16,3	81	32	26		
	25	1	57	19,1	97	39	31		
	32	1 1/4	66	21,4	104	48	36		
	40	1 1/2	74	22	118	55	43		
FVR-D	15	1/2	39	15	67	26	19	84	60
	20	3/4	49	16,3	81	32	26	93	66
	25	1	57	19,1	97	39	31	105	72
	32	1 1/4	66	21,4	104	48	36	111	80
	40	1 1/2	74	22	118	55	43	122	87
	50	2	94	26,3	145	67	56	150	105

4. Правила выбора крана, монтажа, наладки и эксплуатации

4.1 Выбор фильтра

Гидравлическое сопротивление чистых фильтров может быть рассчитано по формуле:

$$\Delta P = \left(\frac{G}{K_v} \right)^2, \text{ бар};$$

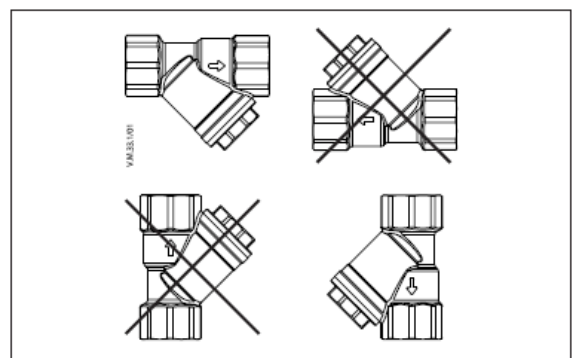
где G - расчетный расход проходящей через шаровой кран среды в м³/ч;
 K_v - условная пропускная способность фильтра в м³/ч, приведенная в таблице (табл. 1).

4.2 Монтаж и эксплуатация

Все сетчатые фильтры должны устанавливаться на трубопроводах так, чтобы направление стрелки на их корпусе совпадало с направлением движения воды, а сливное отверстие в крышке было обращено вниз.

Техническая вода проходит через ячейки фильтра и очищается от механических взвесей. Конструкция фильтра и порядок его установки предполагает заполнение отстойника фильтра механическими взвесями.

Частота слива взвесей и прочистки фильтрующего элемента (сетки) определяется из условий эксплуатации фильтра. Фильтр необходимо очистить, если потери давления на фильтре заметно выше расчетных.



5. Комплектность

В комплект поставки входит: фильтр, упаковка, инструкция.

6. Меры безопасности

Не опускается использование фильтра на давления и температуры среды, превышающие указанные в техническом условии.

Категорически запрещается производить работы по устранению дефектов при наличии давления рабочей среды в трубопроводе.

Во избежание несчастных случаев необходимо при монтаже и эксплуатации соблюдать общие требования безопасности по ГОСТ 12.2.063-81.

Фильтры должны использоваться строго по назначению в соответствии с указанием в технической документации.

Во время эксплуатации следует производить периодические осмотры и технические освидетельствования в сроки, установленные правилами и нормами организации, эксплуатирующей трубопровод.

К обслуживанию фильтров допускается персонал, изучивший их устройство и правила техники безопасности.

7. Транспортировка и хранение

Транспортировка и хранение фильтров сетчатых типа FVF осуществляется в соответствии с требованиями ГОСТ 21345 – 78, ГОСТ 12.2.063 - 81.

8. Гарантийные обязательства

Изготовитель - поставщик гарантирует соответствие фильтров сетчатых типа FVR техническим требованиям при соблюдении потребителем условий транспортировки, хранения и эксплуатации.

Гарантийный срок эксплуатации и хранения фильтров сетчатых – 12 месяцев со дня отгрузки со склада ООО с ИИ “Данфосс ТОВ”.

Дата продажи « ____ » _____ 20__ г.

МП

Подпись продавца

Расшифровка подписи

« ____ » _____ 20__ г.