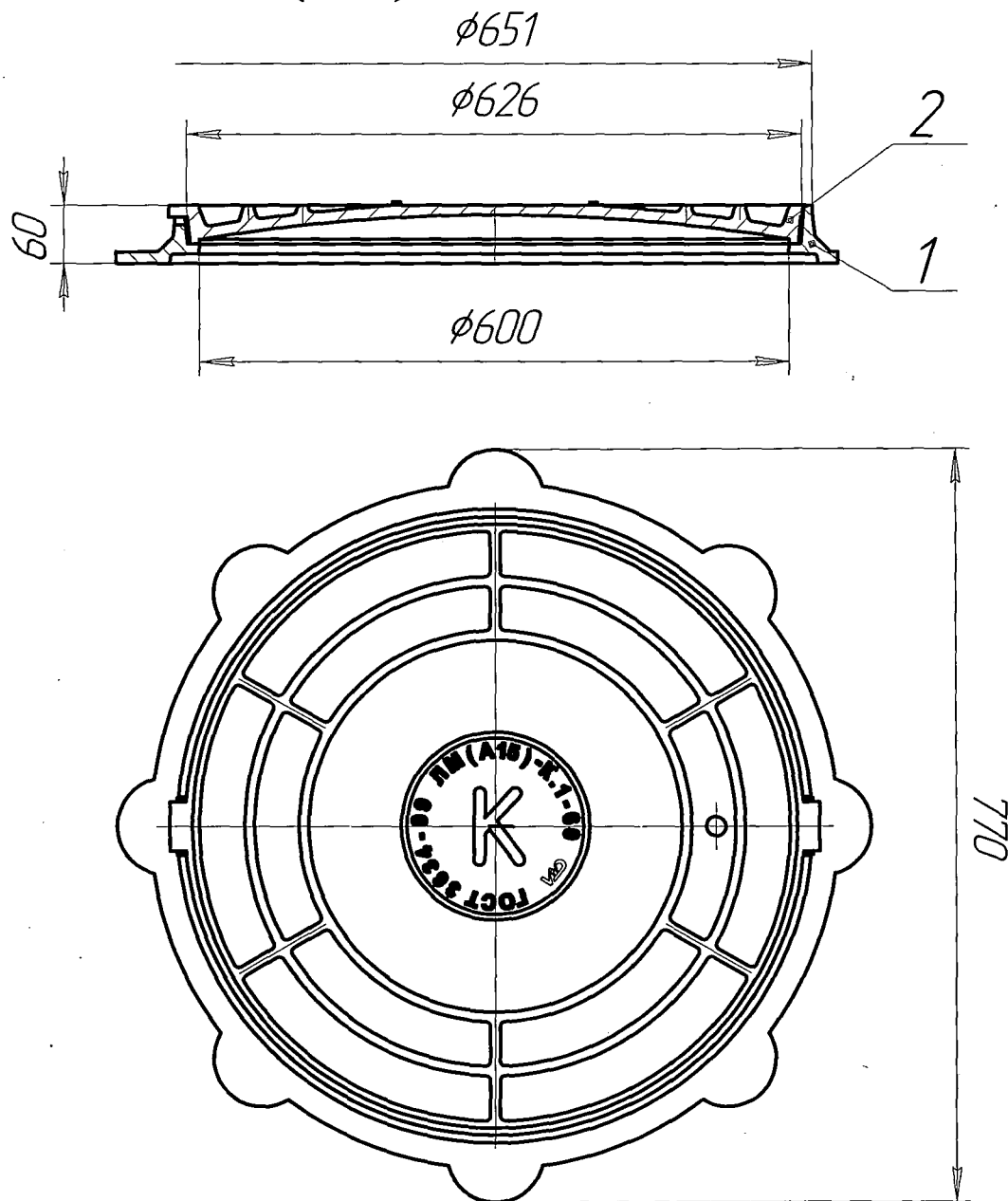


Люк чугунный для смотровых колодцев Тип ЛМ (А15) ГОСТ 3634-99 (Легкий люк)



Люк предназначен для установки на смотровые колодцы инженерных городских коммуникаций: тепловых, газовых и кабельных сетей, водопровода, канализации в зоне зеленых насаждений и пешеходных зонах.

1. Корпус масса 20 кг.
2. Крышка масса 35 кг

Основные параметры и размеры:

1. Номинальная нагрузка на крышку люка - 15 кН.
2. Полное открытие люка - 600 мм
3. Глубина установки крышки в корпусе - 40 мм
4. Габаритные размеры - 770 x 770 x 60 мм
5. Масса - 55 кг