

Ref. : VG 4400-00.pas

Rev. : Initial

Page : 1/1

ТЕХНИЧЕСКИЙ ПАСПОРТ

ШИБЕРНАЯ НОЖЕВАЯ ЗАДВИЖКА МЕЖФЛАНЦЕВАЯ Ру10 СО ШТУРВАЛОМ

VG 4400-00

ISO 9001
BUREAU VERITAS
Certification



EAC

Tecofi
VALVE DESIGNER - FRANCE



ПРИМЕНЕНИЕ

Водоподготовка, водоочистка, водоотведение, канализационные системы; химическая, целлюлозно-бумажная, пищевая промышленности.

ТЕХНИЧЕСКИЕ ХАРАКТЕРИСТИКИ

Типоразмер :от Ду 50 до Ду 600.

Задвижка предназначена для открытия/закрытия или для регулирования.

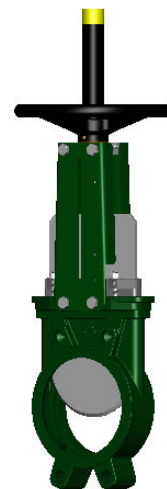
Межфланцевый монтаж по ISO Ру 10.

Герметичность в одном направлении, стрелка на корпусе указывает направление движения потока. Застойные зоны в задвижке практически отсутствуют: нож движется без вибраций по точно подогнанному пазам для скольжения.

Набивка сальника обеспечивает герметичность уплотнения между корпусом и ножом.

Размещается в легкодоступном месте и может заменяться без снятия задвижки с трубопровода. Малые потери давления.

Возможность использования для регулирования вязких сред при установке кольца диафрагмы или дефлектора.



ИСПОЛНЕНИЕ

| | | | |
|------|--------|---------------------|--------------------------------|
| 17 | 1 | Кольцевая прокладка | Нитрил |
| 16** | 1 | Опорное кольцо | Нержавеющая сталь 316 |
| 15** | 1 | Седловое уплотнение | Нитрил |
| 14 | 1 | Сальник | Ковкий чугун |
| 13 | 1 | Штурвал | Чугун EN-GJL-250 |
| 12 | 1 | Защитный футляр | Сталь |
| 11 | 1 | Заглушка | Пластик |
| 10 | 1 | Масленка | Нержавеющая сталь |
| 9 | 1 | Стопорный винт | Нержавеющая сталь |
| 8 | 1 | Гайка | Бронза |
| 7 | 1 | Опорная шайба | Бронза |
| 6 | 1 | Опорная пластина | Оцинкованная сталь |
| 5* | 2 | Бугель | Сталь с эпоксидным покрытием |
| 4 | 1 | Шток | Нержавеющая сталь 13%Cr |
| 3 | 1 | Нож | Нержавеющая сталь X5CrNi 18-10 |
| 2 | 2 | Набивка сальника | PTFE |
| 1 | 1 | Корпус | Ковкий чугун EN-GJS-500-7 |
| Поз. | Кол-во | Описание | Материал |

* Пластины с заранее просверленными отверстиями до Ду 300.

** Детали, отсутствующие у задвижки с уплотнением металл / металл.

РАЗМЕРЫ

| Ду | | A | B | C | D | ØV | H | ØK | n | ØM | Вес (кг) |
|-----|--------|-----|------|-----|-----|-----|------|-----|----|----------|----------|
| мм | дюйм | | | | | | | | | | |
| 50 | 2" | 40 | 283 | 124 | 83 | 200 | 348 | 125 | 4 | 4 x M16 | 7,7 |
| 65 | 2 1/2" | 40 | 308 | 139 | 83 | 200 | 388 | 145 | 4 | 4 x M16 | 8,4 |
| 80 | 3" | 50 | 333 | 154 | 83 | 200 | 413 | 160 | 8 | 4 x M16 | 9,9 |
| 100 | 4" | 50 | 378 | 174 | 83 | 200 | 488 | 180 | 8 | 4 x M16 | 11,7 |
| 125 | 5" | 50 | 423 | 189 | 93 | 250 | 564 | 210 | 8 | 4 x M16 | 15,5 |
| 150 | 6" | 60 | 474 | 220 | 93 | 250 | 635 | 240 | 8 | 4 x M20 | 18,7 |
| 200 | 8" | 60 | 593 | 275 | 108 | 310 | 809 | 295 | 8 | 4 x M20 | 31,0 |
| 250 | 10" | 70 | 685 | 326 | 108 | 310 | 946 | 350 | 12 | 8 x M20 | 47,0 |
| 300 | 12" | 70 | 792 | 380 | 108 | 310 | 1118 | 400 | 12 | 8 x M20 | 62,7 |
| 350 | 14" | 96 | 900 | 438 | 290 | 500 | 1282 | 460 | 16 | 10 x M20 | 125 |
| 400 | 16" | 100 | 978 | 494 | 290 | 500 | 1441 | 515 | 16 | 10 x M24 | 151,3 |
| 450 | 18" | 106 | 1105 | 547 | 290 | 500 | 1587 | 565 | 20 | 14 x M24 | 187,3 |
| 500 | 20" | 110 | 1215 | 613 | 290 | 500 | 1809 | 620 | 20 | 14 x M24 | 218 |
| 600 | 24" | 110 | 1418 | 716 | 290 | 500 | 2060 | 725 | 20 | 14 x M27 | 308 |

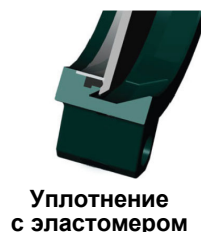
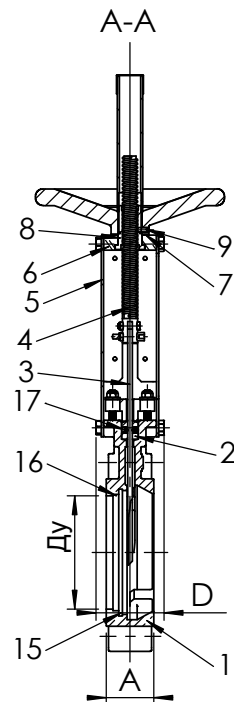
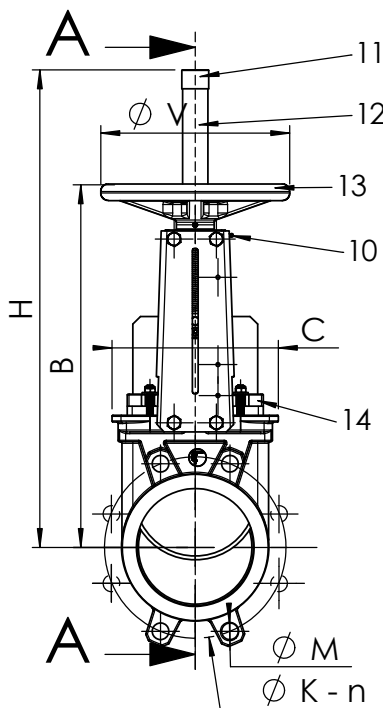
РАБОЧИЕ УСЛОВИЯ

Максимальное рабочее давление : Ду 50-250 : 10 бар.
Ду 300-450 : 7 бар.
Ду 500-600 : 4 бар.

Максимальная рабочая температура : -10°C / +80°C

| По запросу (в нужном окошке справа ставится крестик) | Максимальная температура | |
|--|---------------------------|--------------------------|
| Металл / металл | Т макс. : -10°C / +80°C. | <input type="checkbox"/> |
| Белый нитрил | Т макс. : -10°C / +80°C. | <input type="checkbox"/> |
| ЭПДМ | Т макс. : -10°C / +130°C. | <input type="checkbox"/> |
| Силикон | Т макс. : -10°C / +170°C. | <input type="checkbox"/> |
| FPM (Viton®) | Т макс. : -10°C / +170°C. | <input type="checkbox"/> |
| PTFE*** | Т макс. : +4°C / +170°C. | <input type="checkbox"/> |
| CSM (Hypalon®) | Т макс. : +4°C / +80°C. | <input type="checkbox"/> |

*** Минимальное рабочее давление: 1 бар



Уплотнение с эластомером



Уплотнение Металл / металл

НОРМЫ И СТАНДАРТЫ

Производство в соответствии с европейской директивой 2014/68/UE «Оборудование под давлением» : модуль Н.

По запросу, оборудование соответствующее европейской директиве ATEX "Потенциально взрывчатые среды" N° 94/9/CE : ATEX II 2 GD с и ATEX II 3 GD с.

Процедуры испытаний проведены согласно нормам EN 12266-1, DIN 3230, BS 5154 и ISO 5208.

Межфланцевое соединение в соответствии с нормами EN 1092-2 и DIN 2501 : ISO Ру10.

TECOFI France - 83, Rue Marcel Mérieux 69960 Corbas - FRANCE
Tél. +33 (0) 4 72 79 05 79 - Fax +33 (0) 4 78 90 19 19 / +33 (0) 4 72 79 05 70
Adresses e-mail : sales@tecofi.fr ; tecofi@tecofi.fr / Site web : www.tecofi.fr