

Манометры КОТЛОВЫЕ

Тип ТМ, серия 10

Манометры общего назначения для измерения давления жидких и газообразных, не вязких и не кристаллизующихся измеряемых сред, неагрессивных к медным сплавам

Диаметр корпуса, мм
250

Класс точности
1,5

Диапазон показаний давлений, МПа
0...0,25 / 0,4 / 0,6 / 1 / 1,6 / 2,5 / 4 / 6

Рабочие диапазоны
Постоянная нагрузка: $\frac{3}{4}$ шкалы
Переменная нагрузка: $\frac{2}{3}$ шкалы
Кратковременная нагрузка: 110% шкалы

Диапазон рабочих температур, °С
Окружающая среда: -60...+60
Измеряемая среда: до +150

Корпус
IP40, сталь 10, цвет черный

Кольцо
Сталь 10, цвет черный

Чувствительный элемент,
трибно-секторный механизм
Медный сплав

Основные размеры (мм), вес (кг)

Ø	D1	D2	b	e	h	f	S	G	Вес
250	251	248	51	26	165	18	17	M20x1,5	2,1

Циферблат
Алюминий, шкала черная
на белом фоне

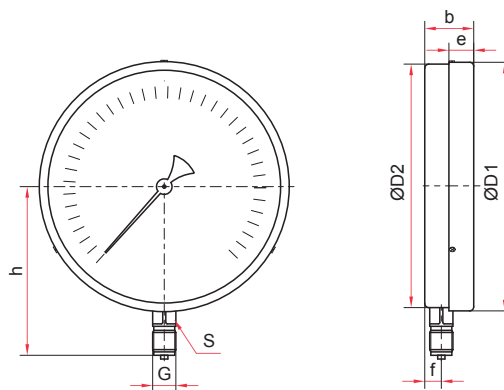
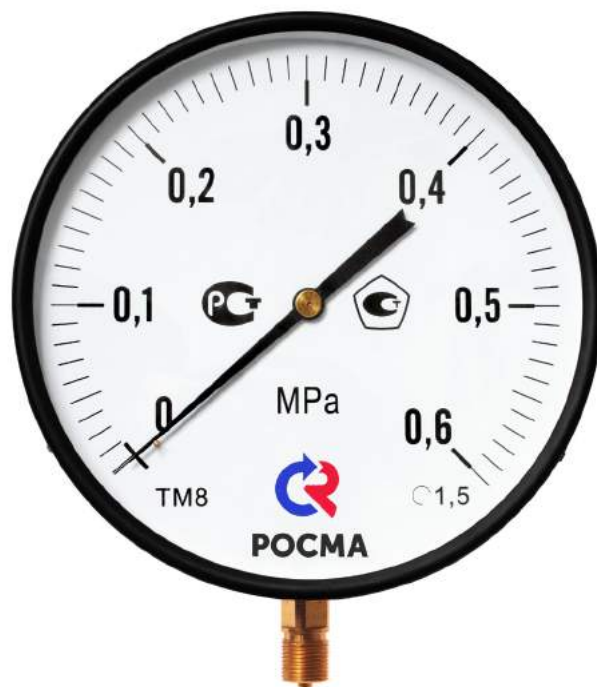
Стекло
Минеральное

Штуцер
Медный сплав

Присоединение
Радиальное

Резьба присоединения
M20x1,5

Техническая документация
ТУ 4212-001-4719015564-2008
ГОСТ 2405-88



Пример обозначения: ТМ – 810Р. 00 (0–0,6 МПа) М20х1,5 1,5

Тип манометр	ТМ	8	1	0	Р	0	0	(0–0,6 МПа)	M20x1,5	1,5
Диаметр корпуса, мм	250	8	1	0	Р	0	0	(0–0,6 МПа)	M20x1,5	1,5
Материал корпуса	сталь	8	1	0	Р	0	0	(0–0,6 МПа)	M20x1,5	1,5
Материал штуцера и чувствительного элемента	медный сплав	8	1	0	Р	0	0	(0–0,6 МПа)	M20x1,5	1,5
Присоединение (расположение штуцера)	радиальное	8	1	0	Р	0	0	(0–0,6 МПа)	M20x1,5	1,5
Гидрозаполнение	нет	8	1	0	Р	0	0	(0–0,6 МПа)	M20x1,5	1,5
Электроконтактная приставка	нет	8	1	0	Р	0	0	(0–0,6 МПа)	M20x1,5	1,5
Диапазон показаний давлений, МПа	ТМ 0...0,25 / 0,4 / 0,6 / 1 / 1,6 / 2,5 / 4 / 6	8	1	0	Р	0	0	(0–0,6 МПа)	M20x1,5	1,5
Резьба присоединения	M20x1,5	8	1	0	Р	0	0	(0–0,6 МПа)	M20x1,5	1,5
Класс точности	1,5	8	1	0	Р	0	0	(0–0,6 МПа)	M20x1,5	1,5