

ПАСПОРТ

Благодарим Вас за приобретение крана шарового латунного марки LD Pride.
Изделие под маркой LD Pride отвечает всем современным требованиям и стандартам трубопроводной арматуры.
Продукция под маркой LD изготавливается из отечественного сырья и комплектующих. Приобретая продукцию торговой марки LD, вы поддерживаете российского производителя и осуществляете вклад в экономику страны.

НАИМЕНОВАНИЕ ИЗДЕЛИЯ:
Кран шаровой латунный

LD Pride 47.20.В-В.Р.64

ПРЕДПРИЯТИЕ-ИЗГОТОВИТЕЛЬ:
ООО «ЛД ПРАЙД»

454010, Челябинск, Енисейская 56, стр. 1

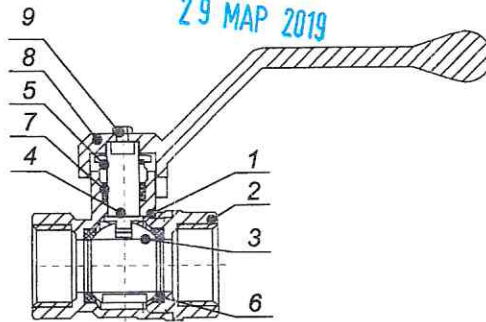
ОТМЕТКИ ПРОИЗВОДИТЕЛЯ
ОТМЕТКА ОТК:



ПРИЕМО-СДАТОЧНЫЕ
ИСПЫТАНИЯ:

ПСИ - 04
ДАТА УПАКОВКИ:

29 МАР 2019



СВИДЕТЕЛЬСТВО О ПРИЕМКЕ:

Кран шаровой изготовлен и принят в соответствии с требованиями ТУ 3712-004-42473563-2016 и признан годным к эксплуатации.
Кран испытан при t° + 20 °С:

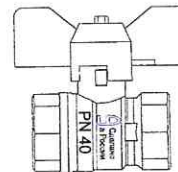
Визуальный контроль	Пройден
Проверка на прочность корпуса	Пройдена
Проверка на герметичность по ГОСТ Р 33257	Пройдена

ГАРАНТИЯ:

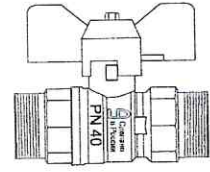
Гарантия изготовителя - 24 месяцев с даты ввода в эксплуатацию, но не более 36 месяцев с даты продажи при условии соблюдения требований надлежащего хранения, монтажа и эксплуатации, изложенных в данном паспорте.

УСЛОВНОЕ ОБОЗНАЧЕНИЕ

Кран шаровой латунный стандартнопроходной LD Pride 47	XX	X-X	X	XXX
Условный диаметр DN				
Присоединительная резьба: В-В - внутренняя/внутренняя В-Н - внутренняя/наружная Н-Н - наружная/наружная В-ГШ - внутренняя/гайка штуцерная				
Управление: Б - бабочка Р - рычаг				
Кратность мерной тары:				



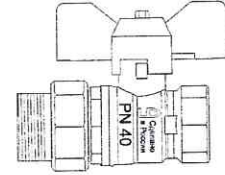
внутренняя/внутренняя резьба



наружная/наружная резьба



внутренняя/наружная резьба



внутренняя/гайка штуцерная «американка»

МАТЕРИАЛЫ ОСНОВНЫХ ДЕТАЛЕЙ КРАНА

№	Название деталей	Материалы
1	Корпус	Латунь ЛС59-1, кованный, никелированный
2	Гайка корпуса	Латунь ЛС59-1, кованая, никелированная
3	Шаровая пробка	Латунь ЛС59-1, полированная никелированная
4	Шлиндель	Латунь ЛС59-1 (взрывобезопасное исполнение)
5	Прижимная гайка	Латунь ЛС59-1
6	Седло	Фторопласт-4
7	Уплотнение горловины	Фторопласт-4
8	Ручка	Алюминий АК7
9	Винт	Оцинкованная сталь

НОРМАТИВНЫЙ ДОКУМЕНТ НА ИЗГОТОВЛЕНИЕ:
ТУ 3712-004-42473563-2016
Декларация о соответствии: ЕАЭС № RU D-RU.M010.B.03930 до 12.12.2022

ТЕХНИЧЕСКИЕ ХАРАКТЕРИСТИКИ:

№	Характеристика	Значение
1	Рабочая среда	Вода, пар, ГСМ
2	Класс герметичности по ГОСТ 9544	"А"
3	Условное номинальное давление, PN	DN 15-25: 4МПа; DN 32-50: 2,5 МПа
4	Температура рабочей среды	от 0° С до + 150°С
5	Срок службы	30 лет
6	Средний ресурс	10000 циклов

НАЗНАЧЕНИЕ:

Кран шаровой латунный LD Pride, с никелевым покрытием предназначен для промышленного и бытового использования в системах горячего/холодного водоснабжения, отопления, охлаждения, неагрессивных жидкостей и газов, сжатого воздуха, пара в пределах допустимых значений по температуре и давлению.

ПРИМЕНЕНИЕ:

Шаровые краны LD Pride должны применяться в строгом соответствии с их назначением в части рабочих параметров, сред, условий эксплуатации. Чистота рабочей среды должна соответствовать требованиям нормативно-технической документации. В процессе эксплуатации положение запорного органа крана должно быть: полностью открытое или полностью закрытое.

ЭКСПЛУАТАЦИОННЫЕ ОГРАНИЧЕНИЯ:

Запрещается:

1. Производить работы по демонтажу при наличии давления рабочей среды в трубопроводе;
2. Использовать краны на параметрах, превышающих указанные в таблице;
3. Использовать шаровые краны в качестве регулирующей арматуры;
4. Разбирать изделие;
5. Использовать краны в качестве опор для трубопровода;
6. Применять шаровые краны вместо заглушек при испытаниях на монтаже;
7. Использовать «газовые» ключи и удлинители ключей при монтаже для предотвращения деформации корпуса.

ИНСТРУКЦИЯ ПО МОНТАЖУ:

1. Для исключения попадания во внутренние полости крана загрязнений, кран следует монтировать в полностью открытом положении.
2. Для исключения выгорания уплотнительных деталей сварочные работы на трубопроводе, с установленным на нем кране, производить с обеспечением мер, исключающих нагрев крана.
3. В соответствии с ГОСТ 53672, кран не должен испытывать нагрузок от трубопровода (изгиб, сжатие, растяжение, неравномерность затяжки крепежа). При необходимости должны быть предусмотрены опоры или компенсаторы снижающие нагрузку на кран от трубопровода. Несовместность соединяемых трубопроводов не должна превышать 3 мм при длине 1 м плюс 1 мм на каждый последующий метр.
4. В качестве уплотнительного материала соединения крана с трубопроводом должны применяться специальные герметизирующие материалы.
5. Монтаж крана на трубопровод должен осуществляться специализированной организацией.
6. Допустимы только 2 рабочих положения крана: полностью открытое и полностью закрытое. Эксплуатация изделия в промежуточном положении строго запрещено.
7. Согласно пункту 4.1 СНиП 3.05.01-85 «Внутренние санитарно-технические системы» после установки оборудования обязательно проводится индивидуальное испытание и оформляется «Акт индивидуального испытания оборудования» (в соответствии с Приложением № 1 к СНиПу, которое содержит информацию о соблюдении требований по сборке и монтажу Изделия, а также сведения о проведении обкатки.

8. При монтаже крана в целях предотвращения образования трещин на муфтовых концах крана, деформации корпуса крана и разгерметизации уплотнения соединения корпус-муфта рекомендуется применение стандартных рождовых ключей. При ввертывании трубы в кран поддерживайте муфтовый конец крана ключом. Резьба на ввертываемых в кран деталях (труба, сгон) должна соответствовать ГОСТ 6357-81.

9. Проверить работоспособность крана поворотом рукоятки, при этом подвижные части должны перемещаться плавно, без рывков и заеданий. При наличии протечки через сальниковое уплотнение штока необходимо снять ручку и подтянуть прижимную гайку сальника на угол 30-60°.

10. При монтаже резьбовых кранов необходимо произвести осмотр поверхности резьбы крана и ответной части трубопровода. На резьбе не должно быть забоин, вмятин и заусенцев, препятствующих навинчиванию крана. При навинчивании крана недопустимо использование нестандартного инструмента.

ТЕХНИЧЕСКОЕ ОБСЛУЖИВАНИЕ:

1. Краны являются комплектующей частью изделия (оборудования) требования к сроку проведения осмотра (обслуживания) должны быть совмещены со сроками осмотра изделия.

2. Обслуживание кранов в процессе эксплуатации сводится к периодическим осмотрам. При этом проверяется ход штока до полного открытия-закрытия крана, отсутствие течи. При необходимости производится подтяжка прижимной гайки.

3. Оценка технического состояния кранов не имеющих видимых дефектов (трещин, деформаций корпуса, замятия резьбы и т.д.) определяется на специальном стенде.

ПРАВИЛА ХРАНЕНИЯ И ТРАНСПОРТИРОВКИ:

1. Краны транспортируются любым видом транспорта в соответствии с правилами, действующими на транспорте данного вида. Условия транспортирования и хранения - по группе 5 (ОЖ4).

2. Краны должны храниться в упакованном виде в закрытом помещении или под навесом.

3. При отгрузке потребителю краны консервации не подвергаются, так как материалы, применяемые при их изготовлении атмосферостойкие имеют защитное покрытие.

4. В процессе изготовления, хранения, транспортирования и эксплуатации при указанных в паспорте параметрах краны не оказывают вреда окружающей среде и здоровью человека.

УТИЛИЗАЦИЯ:

Утилизация изделия (переплавка, захоронение, перепродажа) производится в порядке, установленном Законами РФ от 22.08.2004 г. № 122-ФЗ «Об охране атмосферного воздуха», от 10.01.2003 г. № 15-ФЗ «Об отходах производства и потребления», а также другими российскими и региональными нормами, актами, правилами, распоряжениями и пр., принятыми для реализации указанных Законов.



ВНИМАНИЕ!
Шаровые краны LD Pride категорически запрещается бросать.