

НОВИНКА

Термостатическая головка Purmo MTW 30

WWW.PURMO.RU



PURMO 

Термостатическая головка Purmo MTW 30



Автоматическая термостатическая головка PURMO MTW 30 используется для регулировки температуры в системах отопления и охлаждения и предназначена для установки на клапаны, используемые в радиаторах PURMO или аналогичные им.

Автоматическая термостатическая головка PURMO MTW 30 служит для создания максимально комфортной температуры в помещении. Уровень температуры показывается в окне на корпусе головки, значения шкалы соответствуют диапазону от 0 до 28 °C с возможностью установки максимального и минимального значения. MTW 30 имеет углубление на цифре 6 в окне индикации для облегчения использования людям с дефектами зрения. Символ «*» означает режим защиты от замораживания, в то время, когда помещение не используется. При значении «0» термостатический клапан закрыт.

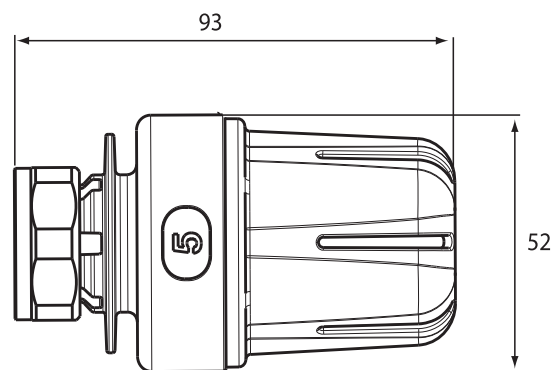
MTW 30 от PURMO имеет подключение M30x1,5 и подходит ко всем типам клапанов используемых в радиаторах PURMO и аналогичных им.

Защита от замерзания								
0	*	1	3	5	6	7	8	9
Закрыто	8	10	14	18	20	22	24	26 °C температура в комнате
Закрыто	10	12	16	20	22	24	26	28 °C Максимально установленное значение

Внимание! Температура в комнате будет меньше на 1-2 °C, чем установленное значение.

Технические данные

Диапазон температуры
0-28 °C, см. таблицу выше
Гистерезис
0,5 °C
Влияние t° теплоносителя
0,6 °C
Влияние перепада давления
0,2 °C
Время реакции
22 минуты
Максимальная температура хранения
50 °C
Цвет
RAL 9016
Вес
105 грамм



Установка максимума

1. Поверните колесо до максимума, и вы увидите красную метку в окне регулировки.
2. Нажмите на метку и крутите колесо до желаемой температуры в соответствии с таблицей выше.
3. Остановите на желаемом значении. Максимум температуры установлен.

Установка минимума

1. Поверните колесо до максимума, и вы увидите синюю метку в окне регулировки.
2. Нажмите на метку и крутите колесо до желаемой температуры в соответствии с таблицей выше.
3. Остановите на желаемом значении. Минимум температуры установлен.

Окна регулировки MAX и MIN

