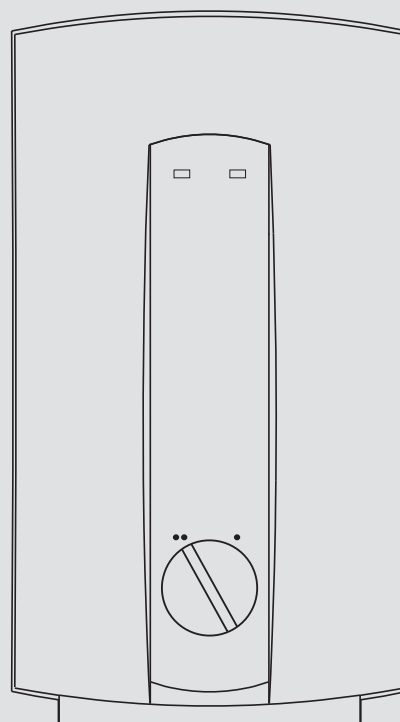


# BEDIENUNG UND INSTALLATION OPERATING AND INSTALLATION ЭКСПЛУАТАЦИЯ И МОНТАЖ

GESCHLOSSENER KLEINDURCHLAUFERHITZER | UNVENTED SMALL INSTANTANEOUS WATER  
HEATER | МАЛОГАБАРИТНЫЙ ПРОТОЧНЫЙ ВОДОНАГРЕВАТЕЛЬ ЗАКРЫТОГО ТИПА

» DHA 4/8 L



**STIEBEL ELTRON**

## Inhaltsverzeichnis

<b>Deutsch</b>	<b>Seite 6 - 7</b>
<b>1. Gebrauchsanweisung</b> .....	<b>6</b>
1.1 Gerätebeschreibung	
1.2 Das Wichtigste in Kürze	
1.3 Bedienung	
1.4 Sicherheitshinweis	
1.5 Wichtiger Hinweise	
1.6 Pflege und Wartung	
1.7 Was tun wenn . . . ?	
<b>2. Montageanweisung</b> .....	<b>6 - 7</b>
2.1 Gerätebeschreibung / Geräteaufbau	
2.2 Technische Daten	
2.3 Vorschriften und Bestimmungen	
2.4 Wichtige Hinweise	
2.5 Montageort	
2.6 Gerätemontage	
2.7 Elektroanschluss	
2.8 Erstinbetriebnahme	
2.9 Servicehinweise	
2.10 Störungsbeseitigung	
<b>3. Garantie</b> .....	<b>7</b>
<b>4. Umwelt und Recycling</b> .....	<b>7</b>
<b>Anschriften</b> .....	<b>12</b>







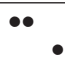
## Table of Contents

<b>English</b>	<b>page 8 - 9</b>
<b>1. Operating instructions</b> .....	<b>8</b>
1.1 Description of the unit	
1.2 The most important points - in brief	
1.3 Operating	
1.4 Safety instruction	
1.5 Important notes	
1.6 Care and maintenance	
1.7 What do you do if . . . ?	
<b>2. Installation instructions</b> .....	<b>8 - 9</b>
2.1 Description of the unit / unit structure	
2.2 Technical data	
2.3 Specifications and provisions	
2.4 Important notes	
2.5 Installation location	
2.6 Installing the unit	
2.7 Electrical connection	
2.8 First start-up	
2.9 Servicing instructions	
2.10 Fault recovery	
<b>3. Guarantee</b> .....	<b>9</b>
<b>4. Environment and Recycling</b> .....	<b>9</b>
<b>Addresses</b> .....	<b>12</b>

## Содержание

<b>Русский</b>	<b>Страница 10 - 11</b>
<b>1. Руководство по эксплуатации</b> .....	<b>10</b>
1.1 Описание прибора	
1.2 Кратко о важном	
1.3 Эксплуатация	
1.4 Указания по безопасности	
1.5 Важное указание	
1.6 Уход и техническое обслуживание	
1.7 Что делать, если . . . ?	
<b>2. Инструкция по монтажу</b> .....	<b>10 - 11</b>
2.1 Описание прибора / Конструкция прибора	
2.2 Технические характеристики	
2.3 Предписания и правила	
2.4 Важные указания	
2.5 Место установки	
2.6 Монтаж прибора	
2.7 Электрическое подключение	
2.8 Первый ввод в эксплуатацию	
2.9 Указания по сервисному обслуживанию	
2.10 Устранение неисправностей	
<b>3. Гарантия</b> .....	<b>11</b>
<b>4. Защита окружающей среды и утилизация</b> <b>11</b>	
<b>Адреса</b> .....	<b>12</b>

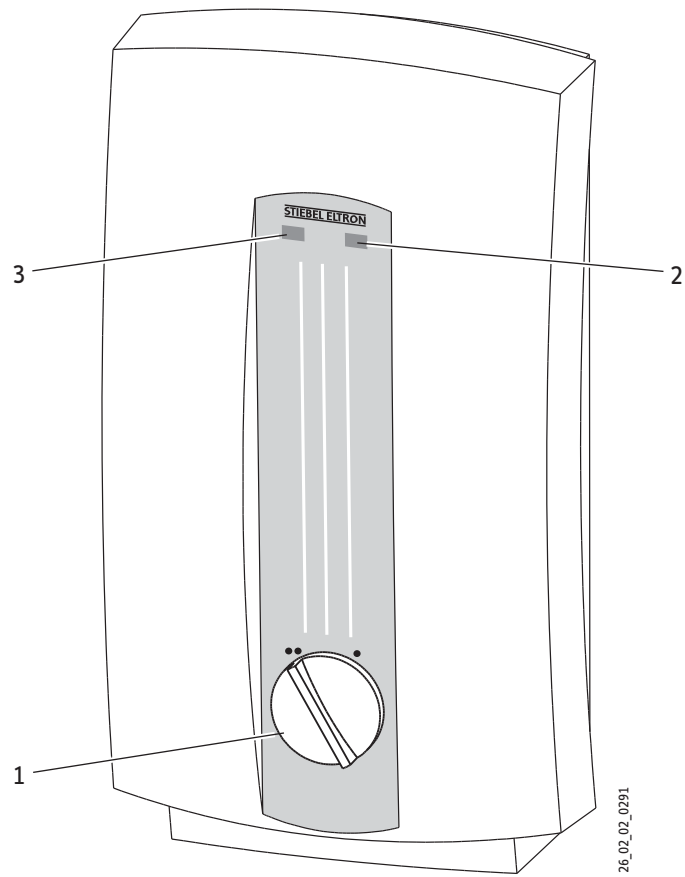
Tabelle 1: Temperaturerhöhung  
Table 1: Temperature increases  
Таблица 1: Повышение температуры

Gewählte Leistung * Selected power rating * Выбранная мощность *		4 l/min 4 л/мин.	6 l/min 6 л/мин.	8 l/min 8 л/мин.	10 l/min 10 л/мин.
 8,8 kW, кВт 6,6 kW, кВт		32 °C 24 °C	21 °C 16 °C	16 °C 12 °C	13 °C 10 °C
 6,6 kW, кВт 4,4 kW, кВт		24 °C 16 °C	16 °C 11 °C	12 °C 8 °C	10 °C 6 °C
 4,4 kW, кВт 2,2 kW, кВт		16 °C 8 °C	11 °C 5 °C	8 °C 4 °C	6 °C 3 °C

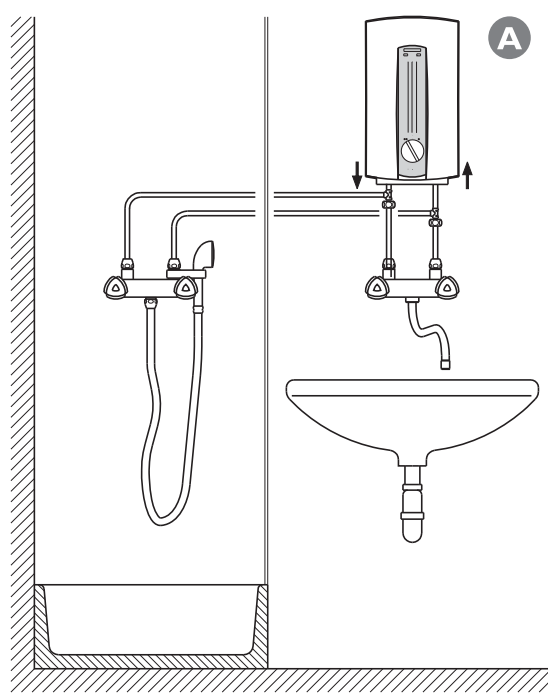
\* Vom Fachmann einstellbare Grundleistung bei Netzspannung 230 V

\* Basic power rating at mains voltage of 230 V, can be adjusted by qualified installer.

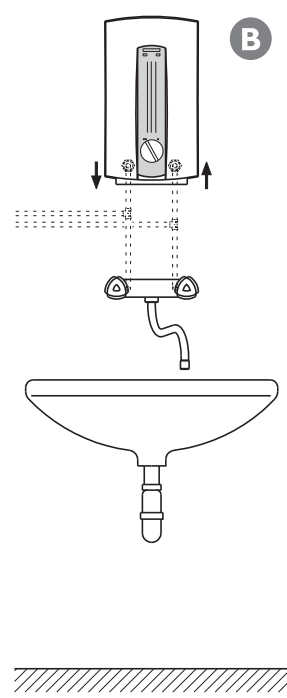
\* Устанавливаемая специалистом базовая мощность при сетевом напряжении 230 В.



26.02.02\_0291

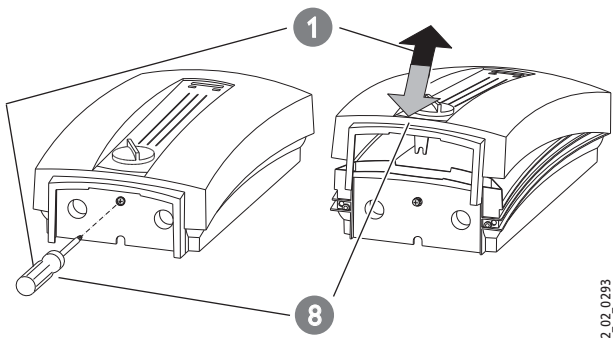


A

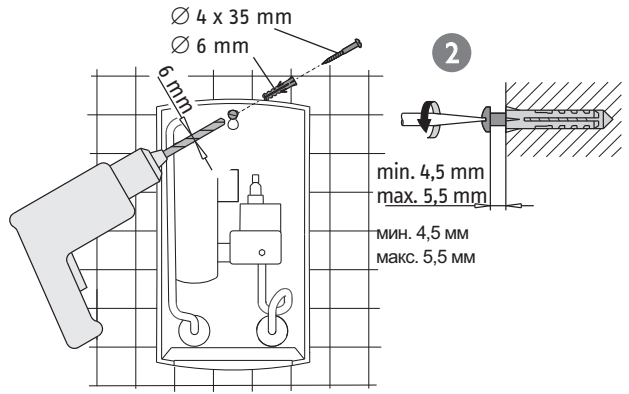


B

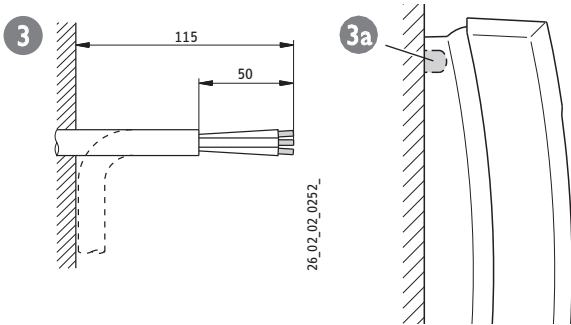
26.02.02\_0296



26.02.02\_0293

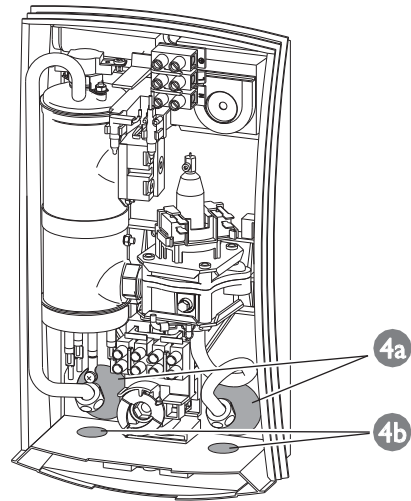


26.02.02\_0297

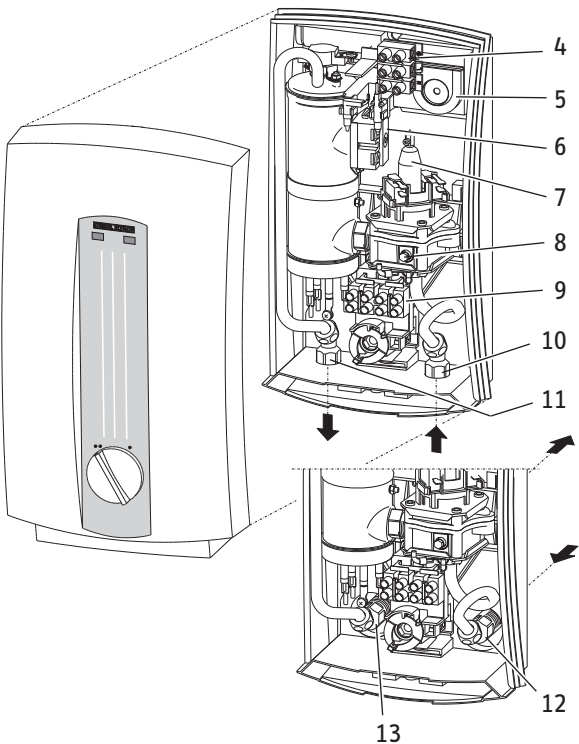


26.02.02\_0252

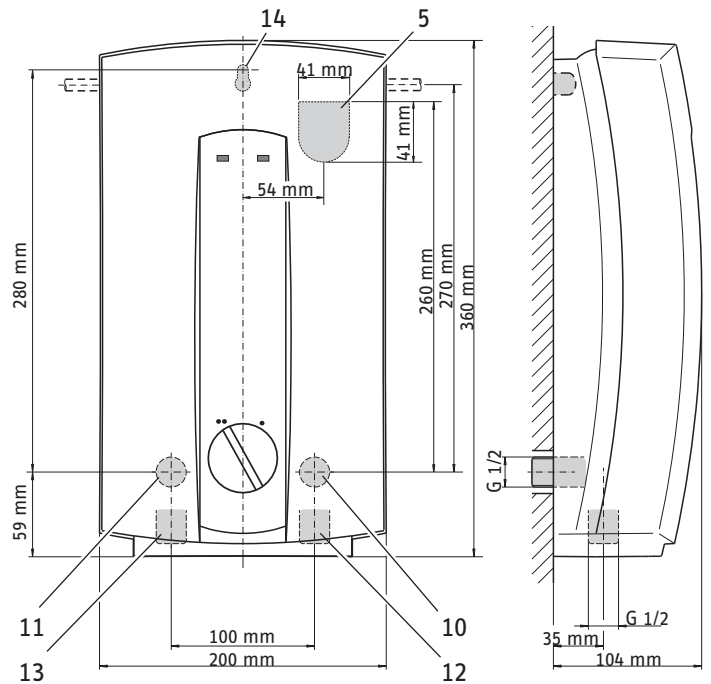
26.02.02\_0299



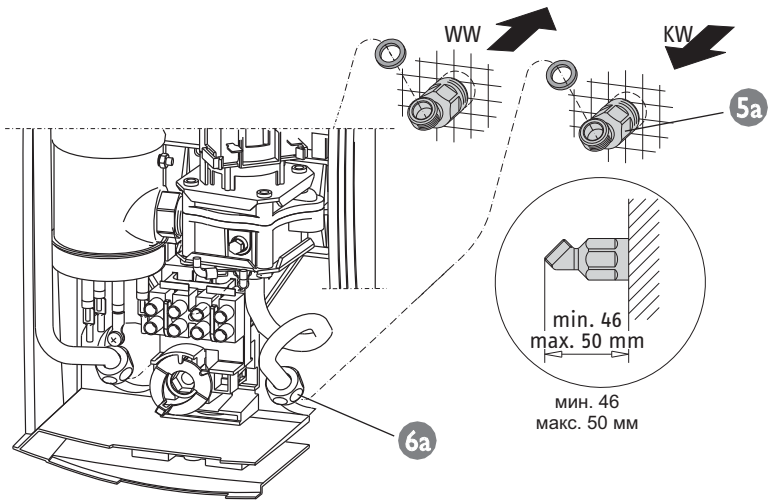
26.02.02\_0722



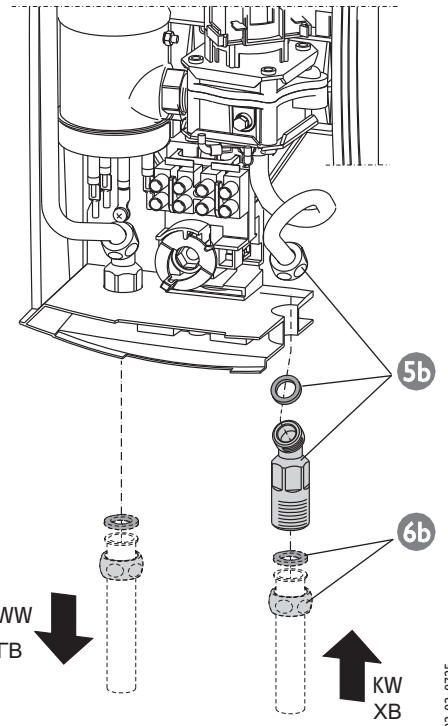
26.02.02\_0723



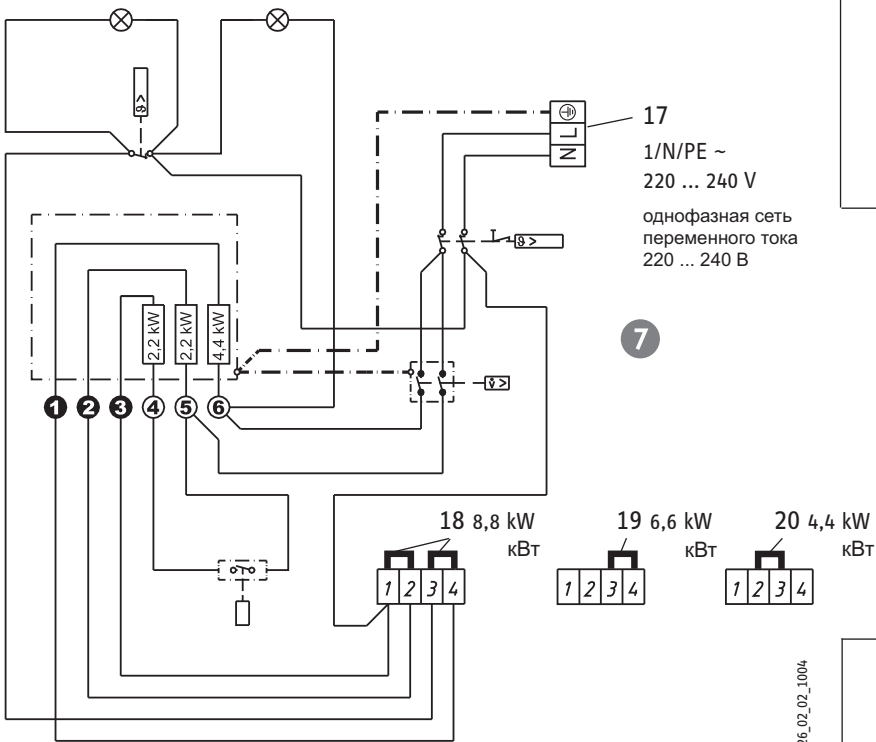
26.02.02\_0299



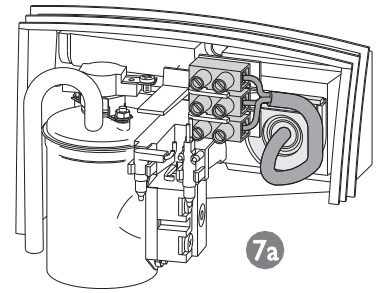
26.02\_02\_0724



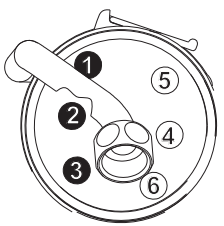
26.02\_02\_0725



7

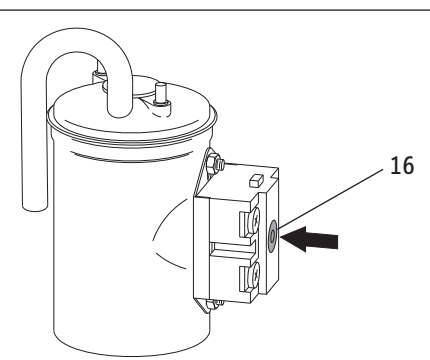


26.02\_02\_0253

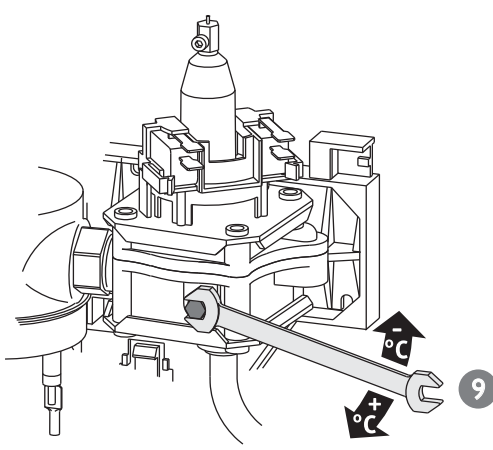


26.02\_02\_1004

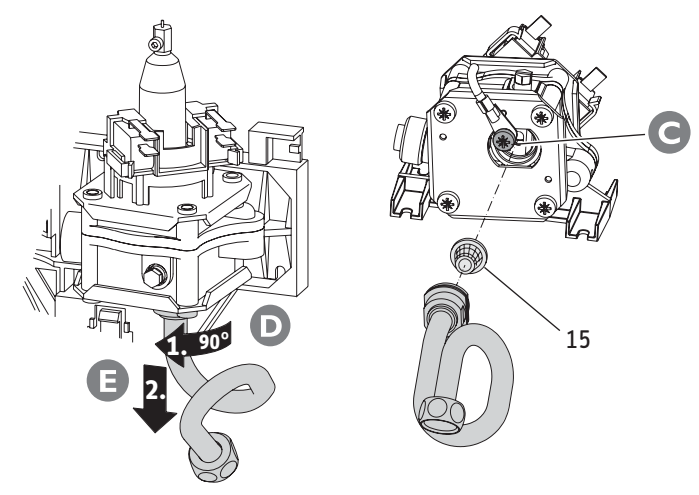
26.02\_02\_0002



26.02\_02\_0261



26.02\_02\_0255



26.02\_02\_0258\_a



# 1. Руководство по эксплуатации для пользователя и специалиста

## 1.1 Описание прибора

Малогабаритный проточный водонагреватель с гидравлическим управлением DHA 4/8 L нагревает воду во время ее прохождения через прибор. Начиная с расхода > 3,0 л/мин. в приборе включается нагреватель.

### 1.2 Кратко о важном

- Установка мощности нагрева с помощью переключателя(1):  
 Уровень • ⇒ пониженная температура горячей воды на выходе  
 Уровень •• ⇒ максимальная температура горячей воды на выходе
- Открытие вентиля горячей воды на арматуре ⇒ прибор нагревает воду; индикатор «Power» (2).

## 1.3 Управление

Включение лампы «Overheating» (3): Из-за слишком высокой температуры на подаче прибор снизил мощность. После охлаждения прибор вновь автоматически включает мощность нагрева. Установленная специалистом базовая мощность (можно выбирать: 8,8; 6,6 или 4,4 кВт при 230 В), температура на выходе определяется температурой холодной воды на входе и расходом на арматуре. При слишком низкой температуре на выходе установите переключатель на уровень •• или уменьшите расход. В таблице 1 (на странице 2) указано повышение

температуры при соответствующей мощности в зависимости от расхода. При сложении этих значений с температурой холодной воды, преобладающей на месте установки, получается соответствующая температура горячей воды на выходе.

Пример:

Базовая мощность	8,8 кВт
Расход	4 л/мин.
Повышение температуры	32 °С
Холодная вода на подаче	10 °С
Горячая вода на выходе	42 °С

## 1.4 Указания по безопасности



Опасность ожога!  
Температура воды может достигать 43 °С.



Риск получения травмы!  
Управление прибором детьми или лицами с ограниченными физическими, сенсорными и умственными способностями должно происходить только под надзором лица, отвечающего за их безопасность, или после

соответствующего инструктажа. Не допускайте, чтобы дети баловались с прибором!

## 1.5 Важное указание



Вся информация, изложенная в этом руководстве по эксплуатации и монтажу, подлежит тщательному учету в работе. Она содержит важные указания по безопасности, эксплуатации и техническому обслуживанию прибора.

## 1.6 Уход и техническое обслуживание

Для ухода за корпусом достаточно протереть его влажной тканью. Не использовать абразивные или растворяющие чистящие средства!



Работы по техническому обслуживанию должен проводить только специалист.

## 1.7 Что делать, если... ?

см. таблицу 2

Таблица 2: Что делать, если... ?

Неисправность	Причина неисправности	Способ устранения
Отсутствие горячей воды, несмотря на полностью открытый вентиль горячей воды.	Прибор не нагревает воду.	Проверить предохранители и при необходимости заменить.
	Не обеспечивается требуемый расход воды для включения > 3,0 л/мин.	
	Загрязнение или заизвестковывание регулятора струи в арматуре или в душевой лейке.	Чистка или удаление накипи с регулятора струи в арматуре или в душевой лейке.



# 2. Руководство по монтажу для специалиста

## 2.1 Описание прибора и его конструкция

Проточный нагреватель DHA компании Stiebel Eltron представляет собой напорный прибор с гидравлическим управлением для обеспечения горячей водой одной или нескольких точек отбора.

- Переключатель мощности нагрева
- Лампа «Power»: Прибор нагревает воду
- Лампа «Overheating»: Температура на выходе > 65 °С
- Клеммная колодка для электроподключения
- Кабельный ввод для соединительного электрокабеля для скрытой и открытой проводки
- Предохранительное устройство ограничения температуры с кнопкой сброса
- Дифференциальное реле давления
- Винт для юстировки расхода
- Клеммная колодка с перемычками для выбора мощности
- Патрубок для холодной воды G ½ Открытый монтаж
- Патрубок для горячей воды G ½ Открытый монтаж
- Патрубок для холодной воды G ½ Скрытый монтаж
- Патрубок для горячей воды G ½ Скрытый монтаж
- Крепление прибора
- Сетчатый фильтр
- Кнопка сброса предохранительного устройства ограничения температуры

## 2.2 Технические характеристики

Фактические параметры на заводской табличке прибора.

Тип	DHA 4/8 L		
Номер для заказа	073716		
Тип	Закрытый		
Номинальный объем	0,5 л		
Номинальное избыточное давление	1 МПа		
Вес	2,5 кг		
Класс защиты согласно IEC 335-1	I		
Класс защиты согласно IEC 529	IP 24		
Знак технического контроля	см. заводскую табличку		
Патрубок для воды	G ½ A (наружная резьба)		
Электрическое подключение	Однофазная сеть переменного тока, 220 В 240 В		
Номинальная мощность при 220 В	8,0	6,0	4,0
при 230 В	8,8	6,6	4,4
при 240 В	9,6	7,2	4,8
Применение	Прибор для монтажа внизу для обеспечения водой одной или нескольких точек отбора		
Расход для включения	> 3,0 л/мин.		
Напор воды для включения (потеря напора) при расходе	0,03 МПа 3,0 л/мин.		
Подходит для холодной воды	до 25 °С		

## 2.3 Предписания и правила

– Соблюдайте правила местного энергоснабжающего предприятия и соответствующего предприятия водоснабжения.

## 2.4 Важные указания

- Фактические параметры на заводской табличке прибора.
- Установите прибор заподлицо со стеной.
- Материал для водопроводных работ: сталь, медь или системы пластмассовых труб. При использовании пластмассовых труб соблюдайте следующие указания: В случае неисправности в установленной линии горячей воды может возникнуть следующая нагрузка:
  - Температура: макс. 95 °С
  - Давление: макс. 1 МПа
- Производить электрическое подключение только к жестко проложенным проводам!
- Прибор должен расцепляться с сетью, например, с помощью предохранителей, посредством разрыва не менее 3 мм.



Прибор необходимо подключать к защитному проводу (см. электрическую схему).

- Использование арматуры для приборов открытого типа не допускается!
- Предохранительный клапан не требуется.

## 2.5 Место установки



Устанавливайте прибор в закрытом и отапливаемом помещении по возможности рядом с точкой обора (хранить демонтированный прибор только в отапливаемом помещении, так как в нем всегда имеются остатки воды).

Прибор необходимо устанавливать в вертикальном положении в соответствии с примером **A** для открытого или **B** скрытого монтажа.

## 2.6 Монтаж прибора

### Подготовка

- 1 Снимите крышку прибора.
- 2 Позиционируйте прибор, наметьте отверстие для крепления и просверлите его. Установите крепежный винт (учитывайте глубину вворачивания).
- 3 Отрежьте электрический соединительный провод заданной длины и снимите изоляцию с провода.
- 3a При открытой электропроводке требуется выломать заднюю стенку в соответствующем месте.



Тщательно промойте трубопровод подачи холодной воды. Подключение воды с помощью стандартной напорной арматуры.

### Выломайте проходы для водяных патрубков:

- 4a Скрытое соединение
- 4b Открытое соединение

### Установка патрубков для воды:

- 5a Скрытое соединение:  
Вверните соединительный ниппель в водопроводную трубу (учитывайте положение и глубину монтажа).
- 5b Открытое соединение:  
Вверните соединительный ниппель с плоским уплотнителем в колена на приборе.

Проденьте электрический соединительный кабель через заднюю стенку и кабельный ввод, наденьте прибор на крепежный винт и пропустите через соединительный ниппель, после чего опустите вниз.

Установка деталей патрубка подключения воды с уплотнителем:

- 6a Скрытый монтаж
- 6b Открытый монтаж

Выровняйте прибор и (14) затяните резьбовые крепления.

## 2.7 Электроподключение

- 17 Клеммная колодка для электроподключения
- 18 Перемычки для базовой мощности 8,8 кВт
- 19 Перемычка для базовой мощности 6,6 кВт
- 20 Перемычка для базовой мощности 4,4 кВт

7a



Для защиты от проникновения воды необходимо использовать кабельный ввод.

Жестко проложенные электрические провода подключайте в соответствии с электрической схемой.

После электроподключения на заводской табличке прибора и в таблице 1 необходимо пометить шариковой авторучкой соответствующую мощность.

Завершение монтажа:

- 8 Установить крышку прибора и закрепить винтом.

## 2.8 Ввод в эксплуатацию

(должен проводить только специалист!)



Прежде чем вворачивать/включать предохранители, необходимо открыть все подключенные вентили горячей воды и ждать до тех пор, пока в системе трубопроводов и в приборе не останется воздуха. Проверить работу малогабаритного проточного нагревателя.

### Регулировка расхода

- 9 Если нужная температура не обеспечивается, расход можно регулировать с помощью юстировочного винта (8).

### Передача прибора

Разъяснить пользователю функционирование прибора и познакомить его с правилами пользования. Обратит внимание на возможные риски (ожог) и передать настоящее руководство для тщательного сохранения.

## 2.9 Указания по сервисному обслуживанию



При любых работах отключайте прибор от сети.

- Чистка сетчатого фильтра (15)  
Ослабить винт заземления **C**, повернуть соединительную трубу холодной воды в дифференциальном реле давления **D** на 90° и снять по направлению вниз **E**, очистить сетчатый фильтр. Сборка производится в обратном порядке.  
**Обязательно затянуть винт заземления!**
- Активирование предохранительного устройства ограничения температуры:  
Сработавшее предохранительное устройство ограничения температуры после устранения неисправности можно вновь активировать с помощью кнопки сброса (16) (на обесточенном приборе).

## 2.10 Устранение неисправностей специалистом

см. таблицу 3

## 3. Гарантия

Гарантийные претензии предъявляются только в той стране, в которой было куплено устройство. Следует обращаться в соответствующее национальное предприятие Stiebel Eltron или к импортеру.



К проведению монтажа, электрического подключения, обслуживания и первого пуска допускаются лишь квалифицированные специалисты. Производитель не несет ответственности за неисправные приборы, которые были установлены и эксплуатировались не в соответствии с руководствами по их эксплуатации и монтажу.



## 4. Защита окружающей среды и утилизация

Утилизация приборов, отслуживших свой срок

Приборы с такой маркировкой нельзя выбрасывать в контейнер для бытовых отходов, их необходимо собирать и утилизировать отдельно. Утилизация отслуживших свой срок приборов должна осуществляться правильно и надлежащим образом в соответствии с действующими местными предписаниями и законами.

Таблица 3: Устранение неисправностей специалистом

Неисправность	Причина неисправности	Способ устранения
Дифференциальное реле давления, несмотря на полностью открытый кран горячей воды, не включает нагрев.	Не обеспечивается требуемый расход воды для включения > 3,0 л/мин. Загрязнение или заизвестковывание регулятора струи в арматуре или в душевой лейке. Забит сетчатый фильтр в дифференциальном реле давления. Очень низкий расход.	Чистка или удаление накипи с регулятора струи в арматуре или в душевой лейке. Почистить сетчатый фильтр (15) после перекрытия трубопровода подачи холодной воды. Изменить регулировку расхода 9.
Из прибора, несмотря на слышимый щелчок включения дифференциального реле давления, не течет горячая вода.	Предохранительное устройство ограничения температуры выключило прибор из-за возникновения опасности. Нагревательная система заизвестковалась (срабатывание предохранительного устройства ограничения температуры из-за аккумуляции тепла). Неисправна нагревательная система.	Устранить причину неисправности. Нажать кнопку сброса на предохранительном устройстве ограничения температуры (16) (на обесточенном приборе). Заменить нагревательную систему.
Лампа «Overheating» отображает.	Очень низкий расход. Очень высокая температура на подаче.	Заменить нагревательную систему. Изменить регулировку расхода 9. Ограничить холодную воду на подаче до 25 °С.

## Deutschland

STIEBEL ELTRON GmbH & Co. KG  
Dr.-Stiebel-Straße | 37603 Holzminden  
Tel. 05531 702-0 | Fax 05531 702-480  
info@stiebel-eltron.de  
www.stiebel-eltron.de

## Verkauf

Tel. 0180 3 700705\* | Fax 0180 3 702015\* | info-center@stiebel-eltron.de

## Kundendienst

Tel. 0180 3 702020\* | Fax 0180 3 702025\* | kundendienst@stiebel-eltron.de  
Tel. 05531 702-90015

## Ersatzteilverkauf

Tel. 0180 3 702030\* | Fax 0180 3 702035\* | ersatzteile@stiebel-eltron.de  
Tel. 05531 702-90050

## Vertriebszentren

Tel. 0180 3 702010\* | Fax 0180 3 702004\*

\* 0,09 €/min bei Anrufen aus dem deutschen Festnetz. Maximal 0,42 €/min bei Anrufen aus Mobilfunknetzen.

## Austria

STIEBEL ELTRON Ges.m.b.H.  
Eferdinger Str. 73 | 4600 Wels  
Tel. 07242 47367-0 | Fax 07242 47367-42  
info@stiebel-eltron.at  
www.stiebel-eltron.at

## Belgium

STIEBEL ELTRON bvba/sprl  
't Hofveld 6 - D1 | 1702 Groot-Bijgaarden  
Tel. 02 42322-22 | Fax 02 42322-12  
info@stiebel-eltron.be  
www.stiebel-eltron.be

## Czech Republic

STIEBEL ELTRON spol. s r.o.  
K Hájem 946 | 155 00 Praha 5 - Stodůlky  
Tel. 251116-111 | Fax 235512-122  
info@stiebel-eltron.cz  
www.stiebel-eltron.cz

## Denmark

Pettinaroli A/S  
Mandal Allé 21 | 5500 Middelfart  
Tel. 06341 666-6 | Fax 06341 666-0  
info@pettinaroli.dk  
www.stiebel-eltron.dk

## Finland

Insinööritoimisto Olli Andersson Oy  
Kapinakuja 1 | 04600 Mäntsälä  
Tel. 020 720-9988 | Fax 020 720-9988  
info@stiebel-eltron.fi  
www.stiebel-eltron.fi

## France

STIEBEL ELTRON SAS  
7-9, rue des Selliers  
B.P 85107 | 57073 Metz-Cédex 3  
Tel. 0387 7438-88 | Fax 0387 7468-26  
info@stiebel-eltron.fr  
www.stiebel-eltron.fr

## Hungary

STIEBEL ELTRON Kft.  
Pacsirtamező u. 41 | 1036 Budapest  
Tel. 01 250-6055 | Fax 01 368-8097  
info@stiebel-eltron.hu  
www.stiebel-eltron.hu

## Japan

NIHON STIEBEL Co. Ltd.  
Ebara building 3F  
2-9-3 Hamamatsu-cho  
Minato-Ku | 105-0013 Tokyo  
Tel. 03 34364662 | Fax 03 34594365  
info@nihonstiebel.co.jp  
www.nihonstiebel.co.jp

## Netherlands

STIEBEL ELTRON Nederland B.V.  
Daviottenweg 36  
5222 BH 's-Hertogenbosch  
Tel. 073 623-0000 | Fax 073 623-1141  
stiebel@stiebel-eltron.nl  
www.stiebel-eltron.nl

## Poland

STIEBEL ELTRON Polska Sp. z o.o.  
ul. Instalatorów 9 | 02-237 Warszawa  
Tel. 022 60920-30 | Fax 022 60920-29  
stiebel@stiebel-eltron.com.pl  
www.stiebel-eltron.com.pl

## Russia

STIEBEL ELTRON LLC RUSSIA  
Urzhumskaya street 4,  
building 2 | 129343 Moscow  
Tel. 0495 7753889 | Fax 0495 7753887  
info@stiebel-eltron.ru  
www.stiebel-eltron.ru

## Slovakia

TATRAMAT - ohrieváče vody, s.r.o.  
Hlavná 1 | 058 01 Poprad  
Tel. 052 7127-125 | Fax 052 7127-148  
info@stiebel-eltron.sk  
www.stiebel-eltron.sk

## Sweden

STENERGY  
Vasagatan 14 | 545 30 Töreboda  
Sales:  
Tel. 0506 105-10 | info@stiebel-eltron.se  
Technique & Service:  
Tel. 0150 54200 | info@heatech.se  
www.stiebel-eltron.se

## Switzerland

STIEBEL ELTRON AG  
Netzibodenstr. 23 c | 4133 Pratteln  
Tel. 061 81693-33 | Fax 061 81693-44  
info@stiebel-eltron.ch  
www.stiebel-eltron.ch

## Thailand

STIEBEL ELTRON Asia Ltd.  
469 Moo 2 Tambol Klong-Jik  
Amphur Bangpa-In | 13160 Ayutthaya  
Tel. 035 220088 | Fax 035 221188  
info@stiebel-eltronasia.com  
www.stiebel-eltronasia.com

## United Kingdom and Ireland

STIEBEL ELTRON UK Ltd.  
Unit 12 Stadium Court  
Stadium Road | CH62 3RP Bromborough  
Tel. 0151 346-2300 | Fax 0151 334-2913  
info@stiebel-eltron.co.uk  
www.stiebel-eltron.co.uk

## United States of America

STIEBEL ELTRON, Inc.  
17 West Street | 01088 West Hatfield MA  
Tel. 0413 247-3380 | Fax 0413 247-3369  
info@stiebel-eltron-usa.com  
www.stiebel-eltron-usa.com

**STIEBEL ELTRON**



Irrtum und technische Änderungen vorbehalten! | Subject to errors and technical changes! | Sous réserve d'erreurs et de modifications techniques! | Onder voorbehoud van vergissingen en technische wijzigingen! | Salvo error o modificación técnica! | Rätt till misstag och tekniska ändringar förbehålls! | Excepto erro ou alteração técnica | Zastrzeżone zmiany techniczne i ewentualne błędy | Omyly a technické zmeny jsou vyhrazeny! | A muszáki változtatások és tévedések jogát fenntartjuk! | Отсутствие ошибок не гарантируется. Возможны технические изменения. | Chyby a technické zmeny sú vyhradené! | Stand 8643