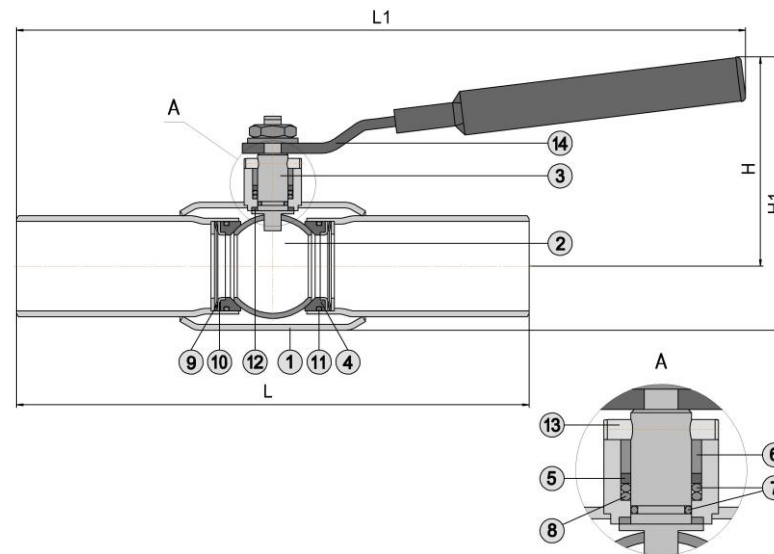


1 ОСНОВНЫЕ СВЕДЕНИЯ ОБ ИЗДЕЛИИ

- 1.1 **Наименование и обозначение изделия:** Кран шаровой цельносварной ТИТАН под приварку КШС стандартнопроходной (с/п), с рукояткой 11с67п, далее КШ.
- 1.2 **Предприятие изготовитель:** ООО «Луганский завод трубопроводной арматуры «МАРШАЛ», Украина, 91054, г. Луганск, ул. Монтажная, 13. По заказу ООО «САНТЕХКОМПЛЕКТ», 142703, Московская область, г. Видное, Белокаменное шоссе, 1.
- 1.3 **Назначение изделия:** Кран шаровой (КШ) предназначен для установки в качестве запорного устройства на трубопроводах, транспортирующих: воду в системах теплоснабжения, питьевую воду, неагрессивный природный газ, сжиженные углеводороды (СУГ), нефтепродукты, горюче-смазочные материалы (ГСМ), другие жидкие и газообразные среды, нейтральные к материалам деталей крана.
- 1.4 **Маркировка:** Кран шаровой ТИТАН КШС 001.XXX.XX с/с с рукояткой

Где КШС – Кран шаровой стальной;
 0 – Стандартный проход;
 0 – Исполнение У (умеренный климат; t окр. воздуха не ниже -40 °С);
 1 – Серия;
 XXX – Номинальный диаметр;
 XX – Номинальное давление, кгс/см²;
 с/с – Тип присоединения: сварное.



2 ОСНОВНЫЕ ТЕХНИЧЕСКИЕ ДАННЫЕ И ХАРАКТЕРИСТИКИ

Номинальный диаметр, DN	Номинальное давление, PN, (МПа)	Эффективный диаметр, мм, Dэф	Строительная длина, мм, L	Длина, мм, L1	Высота, мм, H	Высота, мм, H1	Масса, кг
15	4,0 (40)	12,5	210	269	93	114	0,77
20	40 (4,0)	12,5	230	279	93	114	0,84
25	40 (4,0)	17	230	279	96	120	1,03
32	40 (4,0)	24	260	294	100,5	129	1,32
40	40 (4,0)	30	260	365	123	161	2,34
50	40 (4,0)	37	300	385	127	165	2,87
65	25 (2,5)	48	360	415	140	191	3,88
80	25 (2,5)	64	370	506	164	230	5,23
100	25 (2,5)	75	390	516	170	236,5	6,73
125	25 (2,5)	98	390	863	169	259	11,4
150	25 (2,5)	123	390	863	183,5	293	14,95
200	25 (2,5)	148	390	863	207	329,5	24,63
250	25 (2,5)	195	626	1116	270	432	63,99

Рабочая среда	вода в системах теплоснабжения, питьевая вода, неагрессивный природный газ, сжиженные углеводороды (СУГ), нефтепродукты, горюче-смазочные материалы (ГСМ), другие жидкие и газообразные среды, нейтральные к материалам деталей крана	
Температура рабочей среды	от -40°С до +200°С	
Класс герметичности	класс А по ГОСТ Р 54808, ГОСТ 9544	
Климатическое исполнение	У1 по ГОСТ 15150 (не ниже -40°С)	
Средний ресурс до замены	10000 циклов	
Средний срок службы	10 лет	

МАТЕРИАЛЫ ОСНОВНЫХ ДЕТАЛЕЙ

№	Наименование	Материал	№	Наименование	Материал
1	корпус	сталь 20	8	кольцо уплотнительное	резина СР-81
2	шар	сталь 08Х18Н10	9	пружина тарельчатая	сталь 60С2А
3	шпindelь	сталь 20Х13	10	кольцо опорное	ст 3
4	кольцо уплотнительное	фторопласт Ф4ГЗК6	11	кольцо уплотнительное	резина РТС-002мчп
5	штулка	фторопласт Ф4ГЗК6	12	кольцо	фторопласт Ф4ГЗК6
6	штулка нажимная	сталь 20	13	штифт	сталь 20
7	кольцо уплотнительное	резина РТС-002мчп	14	рукоятка	ст 3

3 КОМПЛЕКТ ПОСТАВКИ

- КШ.
- Паспорт и инструкция по эксплуатации.

4 ИНСТРУКЦИЯ ПО ЭКСПЛУАТАЦИИ

- Открытие КШ производится поворотом рукоятки против часовой стрелки до упора. Положение рукоятки вдоль оси трубопровода соответствует положению «открыто».
- КШ в процессе эксплуатации должны быть полностью открыты или полностью закрыты до упора. ЗАПРЕЩАЕТСЯ ИСПОЛЬЗОВАТЬ КШ В КАЧЕСТВЕ РЕГУЛИРУЮЩЕЙ АРМАТУРЫ.
- Применение КШ допускается только для параметров рабочей среды, указанных в данном паспорте.
- Для предотвращения гидравлических ударов открытие и закрытие КШ производить плавно.
- ЗАПРЕЩАЕТСЯ ПРОВОДИТЬ РЕМОНТНЫЕ РАБОТЫ ПРИ НАЛИЧИИ ДАВЛЕНИЯ В ТРУБОПРОВОДЕ.

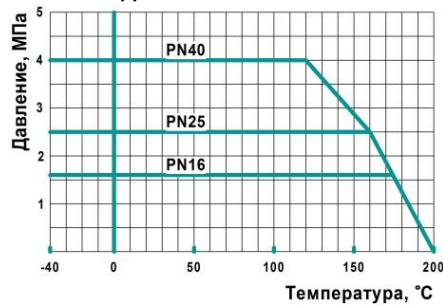
5 ИНСТРУКЦИЯ ПО МОНТАЖУ

- КШ должен устанавливаться и обслуживаться только квалифицированным рабочим персоналом.
- Перед монтажом КШ следует снять заглушки с проходных патрубков, обмотать кран мокрой ветошью. КШ должен быть полностью открыт. Следить за тем, чтобы не происходил перегрев корпуса крана выше плюс 180°С. При необходимости остановить проведение сварочных работ до остывания корпуса и дополнительно полить водой ветошь. Проверить сварные швы на герметичность согласно требованиям нормативных документов. Приваренный кран запрещается открывать или закрывать до наступления полного остывания.

6 ТЕХНИЧЕСКОЕ ОБСЛУЖИВАНИЕ

- КШ специального обслуживания не требует.
- Ревизия КШ – по регламенту потребителя, но не реже одного раза в год. Рекомендуется раз в месяц несколько раз открыть и закрыть кран для предотвращения образования отложений на поверхности шара.
- При обслуживании проверить:
 - герметичность относительно окружающей среды;
 - работоспособность (подвижность запорного органа), путем закрытия и открытия КШ.
- Возможные неисправности и методы их устранения: протечка по шпинделю - заменить уплотнительные кольца (7), (8).

7 ГРАФИК ДАВЛЕНИЕ – ТЕМПЕРАТУРА



8 ПРАВИЛА ХРАНЕНИЯ И ТРАНСПОРТИРОВКИ

- 8.1 Условия хранения КШ - навесы или складские помещения в районах с умеренным или холодным климатом в условно чистой атмосфере 4(Ж2) ГОСТ 15150.
- 8.2 Транспортировка КШ допускается любым видом транспорта с соблюдением правил, действующих для данного вида транспорта.
- 8.3 НЕ БРОСАТЬ ! ПРИ ПОДЪЕМЕ НЕ БРАТЬ ЗА РУКОЯТКУ.

9 ГАРАНТИИ ИЗГОТОВИТЕЛЯ

- 9.1 Гарантийный срок эксплуатации КШ 36 месяцев со дня ввода в эксплуатацию, но не более 42 месяцев со дня продажи КШ при условии соблюдения потребителем правил монтажа, эксплуатации, транспортировки и хранения.
- 9.2 Гарантийный срок хранения 30 месяцев в складских помещениях.
- 9.3 Гарантия распространяется на КШ, установленные и используемые в соответствии с техническими характеристиками изделия, инструкциями по монтажу, описанными в данном паспорте и руководстве по эксплуатации. Любое другое использование КШ, не согласованное с изготовителем, вызывает отмену гарантий изготовителя.
- 9.4 Гарантия НЕ распространяется на КШ при наличии:
 - следов постороннего вмешательства (ремонта или изменения конструкции КШ);
 - механических повреждений;
 - повреждений, вызванных попаданием внутрь КШ посторонних предметов;
 - нарушений правил и норм монтажа и эксплуатации, указанных в данном документе.

10 СВИДЕТЕЛЬСТВО О ПРИЕМКЕ

- 10.1 Кран шаровой испытан:
 - на прочность и плотность сварных швов и материала корпуса водой давлением 1,5PN;
 - на герметичность относительно окружающей среды - водой давлением 1,1PN;
 - на герметичность затвора воздухом давлением 0,6 МПа.
- 10.2 Кран шаровой

DN	PN
ЗАВОДСКОЙ НОМЕР	

соответствует ТУ У 04671406-003-1999 (ТУ У 04671406-02-96) и признан годным для эксплуатации.

Печать ОТК

Дата

Подпись

TITAN

EAC

Кран шаровой ТИТАН

серия КШС 001

11с67п

Паспорт

Инструкция по эксплуатации