

**ООО «Торговый Дом АДЛ»**

Юридический адрес: 107076, г. Москва, ул. Стромынка, д.21, корп. 2

Почтовый адрес: 140483, Московская область, Коломенский район, пос. Радужный, д. 45

Телефон/Факс: +7 (496) 619-26-16 [info@adl.ru](mailto:info@adl.ru) [www.adl.ru](http://www.adl.ru)

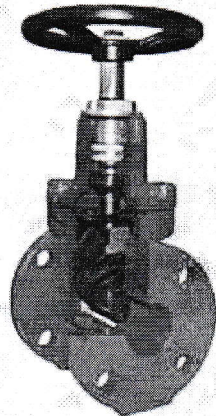
**ПАСПОРТ**

**Задвижка с обрезиненным клином ГРАНАР® серии KR, типы KR 11 и KR 12**

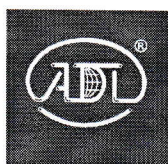
|   |             |  |   |                  |
|---|-------------|--|---|------------------|
| <b>Структурная схема обозначения изделия:</b>   |             | <b>Конкретное обозначение изделия:</b><br>(99 858) ГРАНАР® Задвижка с обрезиненным клином<br>KR11.02.200.16.Ф/Ф DN200 PN16<br>(использовать фланцы на PN16)<br>Тмакс=120оС |   |                  |
| <b>ГРАНАР® KR XX. XX. XXX. XX. X/X</b>  |             |  |   |                  |
| 1   | 2 3 4 5 6 7 | <b>Предприятие изготовитель:</b><br>ООО «Торговый Дом АДЛ», Россия   | <b>Область применения:</b><br>Клиновые задвижки ГРАНАР® типа KR11, KR12 предназначены для установки в качестве запорного устройства на трубопроводах по транспортировке холодной, горячей воды и прочих нейтральных сред, системах канализации.<br><b>Отметки о прохождении приемо-сдаточных испытаний в соответствии с ТУ 3731-018-81673229-2009</b> |                  |
| 1. Торговая марка задвижки<br>2. Серия задвижки<br>3. Тип задвижки:<br>11 – с ручным управлением<br>12 – с ISO-фланцем под привод<br>4. Материал корпуса<br>02 – высокопрочный чугун GGG40<br>5. Номинальный диаметр DN, мм<br>6. Номинальное давление PN, бар<br>7. Тип присоединения<br>Ф/Ф – фланец/фланец |             |  |   |                  |
| <b>Примечание:</b><br>заполняется по необходимости  |             | <b>№</b>   | <b>Наименование испытаний</b>   | <b>Результат</b> |
| <b>УТД000162293-2 / 2020</b>  |             | 1  | Визуально-измерительный контроль  | Годеи            |
|   |             | 2  | Тест на прочность, плотность корпуса  | Годеи            |
|   |             | 3  | Проверка герметичности  | Годеи            |
|   |             | 4  | Проверка работоспособности  | Годеи            |
|   |             |  |   |                  |

**Технические характеристики**

| Характеристика                                | Значение                            | Примечание                          |
|---|-------------------------------------|-------------------------------------|
| Номинальное давление, МПа                     | 1,0/ 1,6                            |                                     |
| Максимальная температура рабочей среды, °С    | +85                                 |                                     |
| Максимальная температура окружающей среды, °С | +120                                | в кратковременном режиме            |
| Минимальная температура окружающей среды, °С  | +35                                 |                                     |
| Рабочая среда                                 | вода                                |                                     |
|   | прочие нейтральные среды            |                                     |
|   | хоз. бытовые стоки                  |                                     |
| Климатическое исполнение по ГОСТ 15150-69     | УХЛ5                                |                                     |
| Присоединение                                 | фланцевое                           |                                     |
| Класс герметичности по ГОСТ 9544-2015         | А                                   |                                     |
| Тип управления                                | Электропривод/<br>редуктор/ штурвал | В соответствии с договором поставки |
| Показатели надежности и безопасности          | Средний назначенный ресурс          | 10 000 циклов                       |
|   | Средний назначенный срок службы     | 15 лет                              |
|   | Средний назначенный срок хранения   | 36 месяцев                          |



Продукция соответствует требованиям технического регламента Таможенного союза  
 Декларация соответствия ТР ТС № RU Д-РУ.РА01.В.26663 до 18.01.2021  
 Декларация соответствия ТР ТС № RU Д-РУ.РА01.В.27619 до 30.07.2020



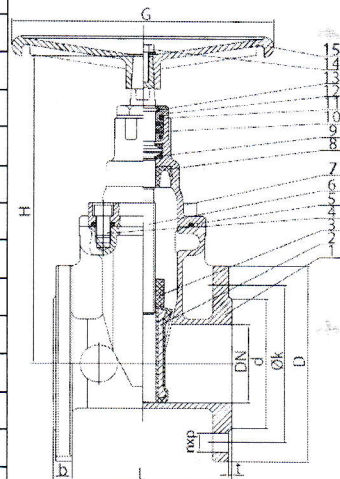
**ООО «Торговый Дом АДЛ»**

Юридический адрес: 107076, г. Москва, ул. Стромынка, д.21, корп. 2

Почтовый адрес: 140483, Московская область, Коломенский район, пос. Радужный, д. 45

Телефон/Факс: +7 (496) 619-26-16 [info@adl.ru](mailto:info@adl.ru) [www.adl.ru](http://www.adl.ru)

| Спецификация задвижки ГРАНАР® типа KR11 |                                 |
|---|---------------------------------|
| 1. Корпус                               | Высокопрочный чугун GGG40       |
| 2. Клин                                 | Высокопрочный чугун GGG40/ EPDM |
| 3. Гайка                                | Бронза                          |
| 4. Винт                                 | Сталь 20                        |
| 5. Уплотнение крышки                    | EPDM                            |
| 6. Шток                                 | Нерж. сталь 20X13               |
| 7. Крышка                               | Высокопрочный чугун GGG50       |
| 8. Манжета                              | EPDM                            |
| 9. Упорная шайба                        | Нейлон                          |
| 10. Кольцо                              | EPDM                            |
| 11. Кольцо                              | EPDM                            |
| 12. Сальниковая втулка                  | Бронза                          |
| 13. Грязевик                            | EPDM                            |
| 14. Болт                                | Сталь 20                        |
| 15. Штурвал                             | Сталь 20                        |

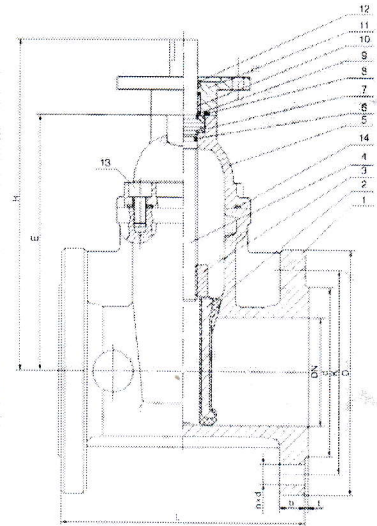
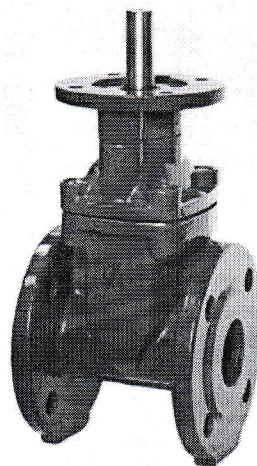


**Размеры и параметры задвижки ГРАНАР® типа KR11**

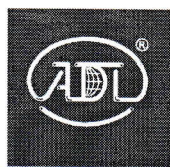
| Размеры, мм |     |     |           |           |                   |      |   |      |        | Kv, м³/ч | Масса, кг |
|-------------|-----|-----|-----------|-----------|-------------------|------|---|------|--------|----------|-----------|
| DN          | L   | d   | D         | Øk        | n x p             | b    | t | H    |        |          |           |
| 40          | 140 | 84  | 150       | 110       | 4 x 19            | 19   | 3 | 266  | 130    | 9,3      |           |
| 50          | 150 | 98  | 165       | 125       | 4 x 19            | 19   | 3 | 266  | 184    | 11,0     |           |
| 65          | 170 | 118 | 185       | 145       | 4 x 19            | 19   | 3 | 296  | 287    | 15,0     |           |
| 80          | 180 | 133 | 200       | 160       | 8 x 19            | 19   | 3 | 326  | 437    | 18,0     |           |
| 100         | 190 | 153 | 220       | 180       | 8 x 19            | 19   | 3 | 354  | 810    | 21,0     |           |
| 125         | 200 | 183 | 250       | 210       | 8 x 19            | 19   | 3 | 410  | 1307   | 34,0     |           |
| 150         | 210 | 209 | 285       | 240       | 8 x 23            | 19   | 3 | 435  | 1928   | 38,35    |           |
| 200         | 230 | 264 | 340       | 295       | 12 x 23 (8 x 23)  | 20   | 3 | 521  | 3556   | 64,70    |           |
| 250         | 250 | 319 | 405 (395) | 355 (350) | 12 x 28 (12 x 23) | 22   | 3 | 617  | 5741   | 107,6    |           |
| 300         | 270 | 367 | 460 (445) | 410 (400) | 12 x 28 (12 x 23) | 24,5 | 4 | 709  | 8505   | 161,0    |           |
| 350         | 290 | 429 | 520 (505) | 470 (460) | 16 x 28 (16 x 23) | 26,5 | 4 | 885  | 11825  | 221,0    |           |
| 400         | 310 | 480 | 580 (565) | 525 (515) | 16 x 31 (16 x 28) | 28   | 4 | 951  | 15745  | 268,0    |           |
| 450         | 330 | 550 | 640 (615) | 585 (565) | 20 x 31 (20 x 28) | 30   | 4 | 1051 | 20223  | 359,0    |           |
| 500         | 350 | 609 | 715 (670) | 650 (620) | 20 x 34 (20 x 28) | 31,5 | 4 | 1213 | 25364  | 540,0    |           |
| 600         | 390 | 720 | 840 (780) | 770 (725) | 20 x 37 (20 x 31) | 36   | 5 | 1421 | 37335  | 780,0    |           |
| 700         | 430 | 800 | 910       | 840       | 24 x 31           | 38,5 | 5 | 1545 | 82785  | 1150     |           |
| 800         | 470 | 900 | 1025      | 950       | 24 x 34           | 43   | 5 | 1750 | 108128 | 1450     |           |

**Спецификация задвижки ГРАНАР® типа KR12**

|                                  |                                 |
|----------------------------------|---------------------------------|
| 1. Корпус                        | Высокопрочный чугун GGG40       |
| 2. Клин                          | Высокопрочный чугун GGG40/ EPDM |
| 3. Гайка штока                   | Бронза                          |
| 4. Шток                          | Нержавеющая сталь 20X13         |
| 5. Крышка                        | Высокопрочный чугун GGG40       |
| 6. Уплотнительное кольцо штока 1 | EPDM                            |
| 7. Уплотнение штока              | Нейлон                          |
| 8. Уплотненное кольцо            | EPDM                            |
| 9. Уплотнительное кольцо штока 2 | EPDM                            |
| 10. Втулка                       | Нейлон                          |
| 11. Фланец под привод            | Высокопрочный чугун GGG40       |
| 12. Пыльник                      | Нейлон                          |
| 13. Болт                         | Сталь                           |
| 14. Прокладка крышки             | EPDM                            |



Продукция соответствует требованиям технического регламента Таможенного союза  
 Декларация соответствия ТР ТС № RU Д-РУ.РА01.В.26663 до 18.01.2021  
 Декларация соответствия ТР ТС № RU Д-РУ.РА01.В.27619 до 30.07.2020

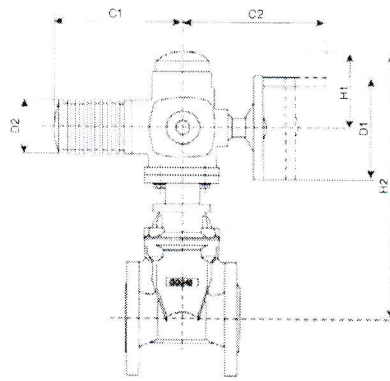


# ООО «Торговый Дом АДЛ»

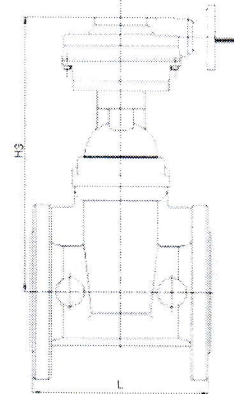
Юридический адрес: 107076, г. Москва, ул. Стромынка, д.21, корп. 2

Почтовый адрес: 140483, Московская область, Коломенский район, пос. Радужный, д. 45

Телефон/Факс: +7 (496) 619-26-16 info@adl.ru www.adl.ru



Исполнение с электроприводом



Исполнение с редуктором

## Размеры и параметры задвижки ГРАНАР® типа KR12 с приводом/редуктором

| DN, мм | Размеры, мм |     |     |      |     |       |      |   |      |     |      |      |     |     |     |     | ISO - фланец | Привод  | Kv, м³/ч | Тип ред-ра | Момент на эл. приводе, Н*м | Масса, кг |
|--------|-------------|-----|-----|------|-----|-------|------|---|------|-----|------|------|-----|-----|-----|-----|--------------|---------|----------|------------|----------------------------|-----------|
|        | L           | d   | D   | E    | K   | n x d | b    | t | H    | H1  | H2   | H3   | D1  | D2  | C1  | C2  |              |         |          |            |                            |           |
| 40     | 140         | 85  | 150 | 160  | 110 | 4x19  | 19   | 3 | 241  | 210 | 479  | 297  | 160 | 101 | 265 | 249 | F10          | SA 07.6 | 130      | K 300      | 60                         | 10        |
| 50     | 150         | 98  | 165 | 160  | 125 | 4x19  | 19   | 3 | 241  | 210 | 479  | 297  | 160 | 101 | 265 | 249 | F10          | SA 07.6 | 184      |            | 60                         | 11        |
| 65     | 170         | 118 | 185 | 182  | 145 | 4x19  | 19   | 3 | 263  | 210 | 501  | 319  | 160 | 101 | 265 | 249 | F10          | SA 07.6 | 287      |            | 60                         | 15        |
| 80     | 180         | 133 | 200 | 212  | 160 | 8x19  | 19   | 3 | 293  | 210 | 531  | 349  | 160 | 101 | 265 | 249 | F10          | SA 07.6 | 437      |            | 60                         | 18        |
| 100    | 190         | 153 | 220 | 246  | 180 | 8x19  | 19   | 3 | 327  | 210 | 567  | 383  | 200 | 121 | 283 | 254 | F10          | SA 10.2 | 810      |            | 120                        | 21        |
| 125    | 200         | 183 | 250 | 317  | 210 | 8x19  | 19   | 3 | 402  | 226 | 652  | 453  | 315 | 153 | 389 | 336 | F14          | SA 14.2 | 1307     | 250        | 32                         |           |
| 150    | 210         | 209 | 285 | 330  | 240 | 8x19  | 19   | 3 | 415  | 226 | 665  | 466  | 315 | 153 | 389 | 336 | F14          | SA 14.2 | 1928     | 250        | 37                         |           |
| 200    | 230         | 264 | 340 | 410  | 295 | 12x23 | 20   | 3 | 495  | 226 | 745  | 546  | 315 | 153 | 389 | 336 | F14          | SA 14.2 | 3556     | 250        | 65                         |           |
| 250    | 250         | 319 | 405 | 496  | 355 | 12x28 | 22   | 3 | 586  | 226 | 832  | 633  | 400 | 153 | 389 | 339 | F14          | SA 14.6 | 5741     | 500        | 106                        |           |
| 300    | 270         | 367 | 460 | 620  | 410 | 12x28 | 24,5 | 4 | 710  | 226 | 956  | 757  | 400 | 153 | 389 | 339 | F14          | SA 14.6 | 8505     | 500        | 159                        |           |
| 350    | 290         | 429 | 520 | 772  | 470 | 16x28 | 26,5 | 4 | 972  | 226 | 1202 | 1003 | 400 | 153 | 389 | 339 | F14          | SA 14.6 | 11825    | 500        | 231                        |           |
| 400    | 310         | 480 | 580 | 843  | 525 | 16x31 | 28   | 4 | 1041 | 226 | 1271 | 1072 | 400 | 153 | 389 | 339 | F14          | SA 14.6 | 15745    | 500        | 278                        |           |
| 450    | 330         | 550 | 640 | 942  | 585 | 20x31 | 30   | 4 | 1142 | 230 | 1392 | 1198 | 500 | 190 | 430 | 365 | F16          | SA 16.2 | 20223    | 1000       | 369                        |           |
| 500    | 350         | 609 | 715 | 1101 | 650 | 20x35 | 31,5 | 4 | 1301 | 230 | 1551 | 1357 | 500 | 190 | 430 | 365 | F16          | SA 16.2 | 25364    | 1000       | 549                        |           |
| 600    | 390         | 720 | 840 | 1277 | 770 | 20x37 | 36   | 5 | 1477 | 230 | 1727 | 1533 | 500 | 190 | 430 | 365 | F16          | SA 16.2 | 37335    | 1000       | 788                        |           |

**Примечание:**

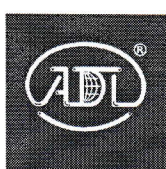
Фланцевое присоединение согласно стандарту DIN2501 (DIN2633 на PN16)/EN1092-2. Возможно использование ответных фланцев российского производства согласно ГОСТ 12820-80, ГОСТ 12821-80 на PN1,6 МПа.

### Технические характеристики приводов Аута типа SA

| Тип    | Частота вращения, об/мин | Макс. крутящий момент, Нм | Тип мотора     | Мощность, кВт | Частота вращения мотора, об/мин | Номинальный ток, А | Ток при макс. крутящем моменте, А | Пусковой ток, А | cosφ | ISO - фланец | Масса, кг |
|--------|--------------------------|---------------------------|----------------|---------------|---------------------------------|--------------------|-----------------------------------|-----------------|------|--------------|-----------|
| SA07.6 | 4                        | 60                        | VD00063-4-0,03 | 0,03          | 1400                            | 0,4                | 0,4                               | 1,1             | 0,43 | F07/<br>F10  | 19        |
|        | 5,6                      |                           | VD00063-4-0,03 | 0,03          | 1400                            | 0,4                | 0,5                               | 1,1             | 0,43 |              |           |
|        | 8                        |                           | VD00063-4-0,06 | 0,06          | 1400                            | 0,6                | 0,7                               | 1,7             | 0,38 |              |           |
|        | 11                       |                           | VD00063-4-0,06 | 0,06          | 1400                            | 0,6                | 0,7                               | 1,7             | 0,38 |              |           |
|        | 16                       |                           | VD00063-2-0,12 | 0,12          | 2800                            | 0,7                | 0,9                               | 3,2             | 0,52 |              |           |
|        | 22                       |                           | VD00063-2-0,12 | 0,12          | 2800                            | 0,7                | 1,1                               | 3,2             | 0,52 |              |           |
|        | 32                       |                           | AD00063-4-0,20 | 0,20          | 1400                            | 1,7                | 2,0                               | 4,8             | 0,42 |              |           |
|        | 45                       |                           | AD00063-4-0,20 | 0,20          | 1400                            | 1,7                | 2,1                               | 4,8             | 0,42 |              |           |
|        | 63                       |                           | AD00063-2-0,40 | 0,40          | 2800                            | 1,7                | 2,4                               | 9,5             | 0,53 |              |           |
|        | 90                       |                           | AD00063-2-0,40 | 0,40          | 2800                            | 1,7                | 2,6                               | 9,5             | 0,53 |              |           |
|        | 125                      |                           | AD00063-2-0,50 | 0,50          | 2800                            | 1,8                | 3,2                               | 9,5             | 0,62 |              |           |
| SA10.2 | 4                        | 120                       | AD00063-2-0,50 | 0,50          | 2800                            | 1,8                | 3,4                               | 9,5             | 0,62 | F10          | 23        |
|        | 5,6                      |                           | VD00071-4-0,06 | 0,06          | 1400                            | 0,5                | 0,6                               | 2,1             | 0,40 |              |           |
|        | 8                        |                           | VD00071-4-0,06 | 0,06          | 1400                            | 0,5                | 0,6                               | 2,1             | 0,40 |              |           |
|        | 11                       |                           | VD00071-4-0,12 | 0,12          | 1400                            | 1,1                | 1,2                               | 3,2             | 0,40 |              |           |
|        | 16                       |                           | VD00071-4-0,12 | 0,12          | 1400                            | 1,1                | 1,3                               | 3,2             | 0,40 |              |           |
|        | 22                       |                           | VD00071-2-0,25 | 0,25          | 2800                            | 1,4                | 1,6                               | 4,7             | 0,52 |              |           |
|        | 32                       |                           | VD00071-2-0,25 | 0,25          | 2800                            | 1,4                | 1,9                               | 4,7             | 0,52 |              |           |
|        | 45                       |                           | AD00071-4-0,40 | 0,40          | 1400                            | 2,6                | 2,7                               | 8,9             | 0,42 |              |           |
|        | 63                       |                           | AD00071-4-0,40 | 0,40          | 1400                            | 2,6                | 3,2                               | 8,9             | 0,42 |              |           |
|        |                          |                           | AD00071-2-0,70 | 0,70          | 2800                            | 3,2                | 3,8                               | 17              | 0,54 |              |           |
|        |                          |                           |                |               |                                 |                    |                                   |                 |      |              |           |



Продукция соответствует требованиям технического регламента Таможенного союза  
 Декларация соответствия ТР ТС № RU Д-РУ.РА01.В.26663 до 18.01.2021  
 Декларация соответствия ТР ТС № RU Д-РУ.РА01.В.27619 до 30.07.2020

**ООО «Торговый Дом АДЛ»**

Юридический адрес: 107076, г. Москва, ул. Стромынка, д.21, корп. 2

Почтовый адрес: 140483, Московская область, Коломенский район, пос. Радужный, д. 45

Телефон/Факс: +7 (496) 619-26-16 [info@adl.ru](mailto:info@adl.ru) [www.adl.ru](http://www.adl.ru)

|        |                |      |                |      |      |     |      |     |      |     |    |
|--------|----------------|------|----------------|------|------|-----|------|-----|------|-----|----|
|        | 90             |      | AD00071-2-0,70 | 0,70 | 2800 | 3,2 | 4,2  | 17  | 0,54 |     |    |
|        | 125            |      | AD00071-2-1,00 | 1,00 | 2800 | 3,7 | 5,5  | 17  | 0,64 |     |    |
|        | 180            | 100  | AD00071-2-1,00 | 1,00 | 2800 | 3,7 | 5,8  | 17  | 0,64 |     |    |
| SA14.2 | 4              | 250  | VD00090-4-0,12 | 0,12 | 1400 | 0,5 | 0,8  | 2,9 | 0,60 | F14 | 47 |
|        | 5,6            |      | VD00090-4-0,12 | 0,12 | 1400 | 0,5 | 1,1  | 2,9 | 0,60 |     |    |
|        | 8              |      | VD00090-4-0,25 | 0,25 | 1400 | 1,1 | 1,7  | 5,5 | 0,60 |     |    |
|        | 11             |      | VD00090-4-0,25 | 0,25 | 1400 | 1,1 | 1,8  | 5,5 | 0,60 |     |    |
|        | 16             |      | VD00090-2-0,45 | 0,45 | 2800 | 1,6 | 3,2  | 9,5 | 0,64 |     | 48 |
|        | 22             |      | VD00090-2-0,45 | 0,45 | 2800 | 1,6 | 3,7  | 9,5 | 0,64 |     |    |
|        | 32             |      | AD00090-4-0,75 | 0,75 | 1400 | 2,6 | 4,2  | 17  | 0,62 |     |    |
|        | 45             |      | AD00090-4-0,75 | 0,75 | 1400 | 2,6 | 5,3  | 17  | 0,62 |     | 51 |
|        | 63             |      | AD00090-2-1,40 | 1,40 | 2800 | 4,9 | 7,4  | 40  | 0,60 |     |    |
|        | 90             |      | AD00090-2-1,40 | 1,40 | 2800 | 4,9 | 9,5  | 40  | 0,60 |     |    |
|        | 125            |      | AD00090-2-1,80 | 1,80 | 2800 | 5,6 | 12   | 40  | 0,65 |     | 52 |
| 180    | AD00090-2-1,80 | 1,80 | 2800           | 5,6  | 12   | 40  | 0,65 |     |      |     |    |
| SA14.6 | 4              | 500  | VD00090-4-0,20 | 0,20 | 1400 | 0,9 | 0,9  | 5,5 | 0,54 | F14 | 49 |
|        | 5,6            |      | VD00090-4-0,20 | 0,20 | 1400 | 0,9 | 1,1  | 5,5 | 0,54 |     |    |
|        | 8              |      | VD00090-4-0,40 | 0,40 | 1400 | 1,8 | 3,2  | 9,8 | 0,56 |     |    |
|        | 11             |      | VD00090-4-0,40 | 0,40 | 1400 | 1,8 | 3,7  | 9,8 | 0,56 |     | 50 |
|        | 16             |      | VD00090-2-0,80 | 0,80 | 2800 | 3,8 | 5,3  | 19  | 0,51 |     |    |
|        | 22             |      | VD00090-2-0,80 | 0,80 | 2800 | 3,8 | 5,8  | 19  | 0,51 |     |    |
|        | 32             |      | AD00090-4-1,60 | 1,60 | 1400 | 5,6 | 7,9  | 40  | 0,57 |     | 57 |
|        | 45             |      | AD00090-4-1,60 | 1,60 | 1400 | 5,6 | 9,5  | 40  | 0,57 |     |    |
|        | 63             |      | AD00090-2-3,00 | 3,00 | 2800 | 9,5 | 14   | 61  | 0,60 |     |    |
|        | 90             |      | AD00090-2-3,00 | 3,00 | 2800 | 9,5 | 17   | 61  | 0,60 |     |    |
|        | 125            |      | AD00090-2-3,30 | 3,30 | 2800 | 10  | 22   | 61  | 0,65 |     |    |
| 180    | AD00090-2-3,30 | 3,30 | 2800           | 10   | 23   | 61  | 0,65 |     |      |     |    |
| SA16.2 | 4              | 1000 | VD00112-4-0,40 | 0,40 | 1400 | 1,5 | 2,8  | 11  | 0,65 | F16 | 75 |
|        | 5,6            |      | VD00112-4-0,40 | 0,40 | 1400 | 1,5 | 3,1  | 11  | 0,65 |     |    |
|        | 8              |      | VD00112-4-0,80 | 0,80 | 1400 | 2,9 | 5,3  | 23  | 0,57 |     |    |
|        | 11             |      | VD00112-4-0,80 | 0,80 | 1400 | 2,9 | 5,8  | 23  | 0,57 |     |    |
|        | 16             |      | VD00112-2-1,50 | 1,50 | 2800 | 5,1 | 9,2  | 42  | 0,60 |     |    |
|        | 22             |      | VD00112-2-1,50 | 1,50 | 2800 | 5,1 | 11   | 42  | 0,60 |     |    |
|        | 32             |      | AD00112-4-3,00 | 3,00 | 1400 | 8,9 | 14   | 63  | 0,71 |     | 86 |
|        | 45             |      | AD00112-4-3,00 | 3,00 | 1400 | 8,9 | 17   | 63  | 0,71 |     |    |
|        | 63             |      | AD00112-2-5,00 | 5,00 | 2800 | 12  | 26   | 126 | 0,80 |     |    |
|        | 90             |      | AD00112-2-5,00 | 5,00 | 2800 | 12  | 32   | 126 | 0,80 |     | 91 |
|        | 125            |      | AD00112-2-6,00 | 6,00 | 2800 | 13  | 37   | 126 | 0,83 |     |    |
| 180    | AD00112-2-6,00 | 6,00 | 2800           | 13   | 47   | 126 | 0,83 |     |      |     |    |

**Гарантийные обязательства**

Гарантийный срок эксплуатации – в течение 12 (Двенадцати) месяцев с момента установки продукции Покупателем, но не более 18 (Восемнадцати) месяцев с момента передачи продукции Покупателю. Гарантия распространяется на оборудование, установленное и используемое в соответствии с правилами пользования, транспортировки, хранения, монтажа и эксплуатации.

**ВНИМАНИЕ!** Сервисный отдел принимает претензии по качеству только при предъявлении паспорта на изделие.



Продукция соответствует требованиям технического регламента Таможенного союза  
 Декларация соответствия ТР ТС № RU Д-РУ.РА01.В.26663 до 18.01.2021  
 Декларация соответствия ТР ТС № RU Д-РУ.РА01.В.27619 до 30.07.2020