

Клапаны редукционные типа 7BIS

ПАСПОРТ



Продукция сертифицирована в системе сертификации ГОСТ Р и имеет официальное заключение ЦГСЭН о гигиенической оценке.

Содержание "Паспорта" соответствует
техническому описанию производителя

2009

Содержание:

1	Сведения об изделии	3
1.1	Наименование	3
1.2	Изготовитель	3
1.3	Продавец	3
2	Назначение изделия	3
3	Номенклатура и технические характеристики	3
4	Устройство изделия	3
5	Правила выбора клапанов, монтажа, наладки и эксплуатации	4
5.1	Выбор клапанов	4
5.2	Монтаж	5
5.3	Настройка клапана	6
6	Комплектность	6
7	Меры безопасности	6
8	Транспортировка и хранение	6
9	Утилизация	6
10	Приемка и испытания	6
11	Сертификация	6
12	Гарантийные обязательства	6

1. Сведения об изделии

1.1 Наименование

Клапаны редукционные типа 7BIS.

1.2 Изготовитель

"Danfoss Socla S.A.S.", 365 rue du Lieutenant Putier, F-71530 Virey-Le-Grand, Франция;

"Danfoss Socla S.A.S.", Zone d'activit de Savoie Hexapole, Rue Louis Armand, 73420 Mery, Франция

1.3 Продавец

ООО "Данфосс"

143581, Российская Федерация, Московская область, Истринский район, сельское поселение Павло-Слободское, деревня Лешково, д. 217.

2. Назначение изделия

Клапаны редукционные типа 7BIS являются регуляторами давления прямого действия "после себя" и предназначены для снижения и поддержания давления за клапаном.

Клапаны могут применяться в трубопроводных системах в пределах параметров перемещаемой среды - воды, указанных в технических описаниях клапанов, например, на входе в квартиры жилых домов холодной и горячей воды или на подпитке систем отопления.

В корпусе клапанов имеется резьбовое отверстие, которое связано с выходной полостью корпуса для присоединения манометра (манометры в комплект поставки не входят).

Возможность дренажа рабочей среды осуществляется путем откручивания крышки, расположенной на нижней части корпуса клапана.

3. Номенклатура и технические характеристики

Технические характеристики клапана типа 7BIS.

Таблица 1.

Тип	7 BIS					
	15	20	25	32	40	50
Ду, мм						
Размер присоединительной резьбы, дюймы	R _p 1/2	R _p 3/4	R _p 1	R _p 1 1/4	R _p 1 1/2	R _p 2
Условное P _y и макс. рабочее давление P _p , бар	16					
Диапазон настройки, бар	от 1,0 до 5,5					
Макс. температура среды, °C	80					
Мин. температура среды, °C	-10					
Размер резьбы для присоединения манометра, дюймы	1/4					
Заводская настройка, бар	3,0					



4. Устройство изделия

Клапан редукционный типа 7BIS.

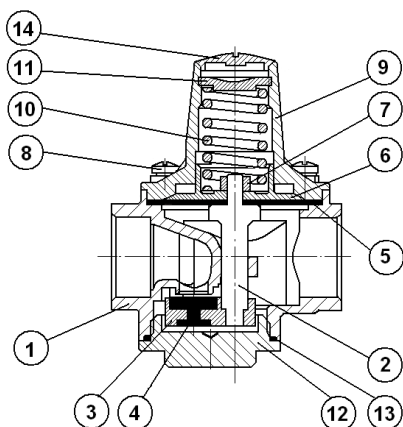


Рис. 1 Устройство клапана редукционного типа 7BIS.

No	Наименование	Материал
1	Корпус	Бронза
2	Шток	Латунь
3	Затвор	Бронза
4	Уплотнение	Нитрил (NBR)
5	Диафрагма	Нитрил (NBR), армированный полиамидом
6	Шайба диафрагмы	Бронза
7	Фиксирующая гайка	Нерж. сталь
8	Винт	Нерж. сталь
9	Верхняя крышка	Бронза
10	Пружина	Сталь с антикоррозионным покрытием
11	Регулировочный винт	Бронза
12	Нижняя крышка	Бронза
13	Кольцевое уплотнение	Нитрил (NBR)
14	Колпачок	Пластик

5. Правила выбора клапанов, монтажа, наладки и эксплуатации

5.1 Выбор клапанов

Для выбора клапана редукционного типа 7 bis необходимо:

1. Проверить применимость по давлению до и требуемому давлению после клапана (рис. 2)
2. Выбрать условный проход клапана редукционного типа 7 bis (рис. 3)
3. Учесть влияние изменений давления до клапана на давление после клапана:

При изменении давления до клапана, давление после клапана будет соответственно изменяться, при этом изменение давления после клапана не превышает 10% от величины изменения давления до клапана.

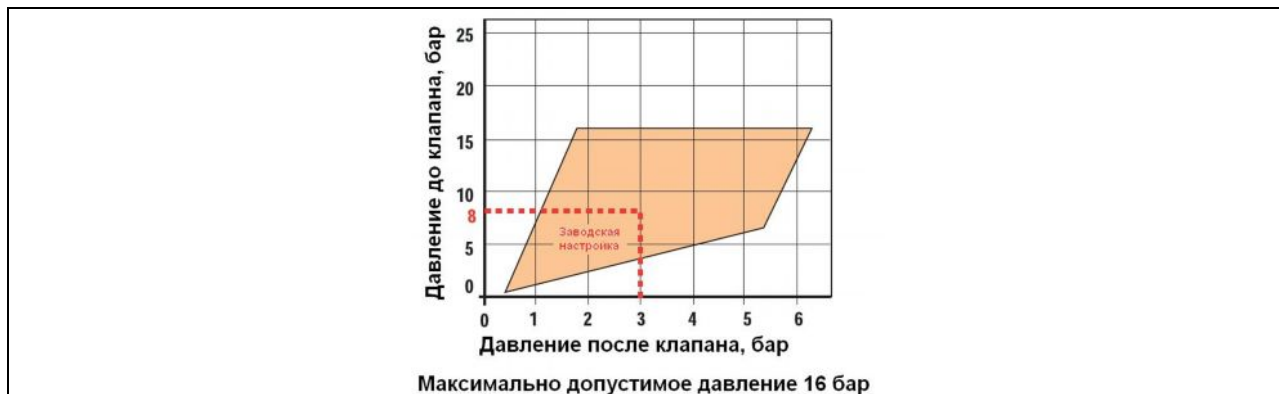


Рис. 2 Область применимости клапанов типа 7 bis в зависимости от давления до клапана и требуемого давления после клапана

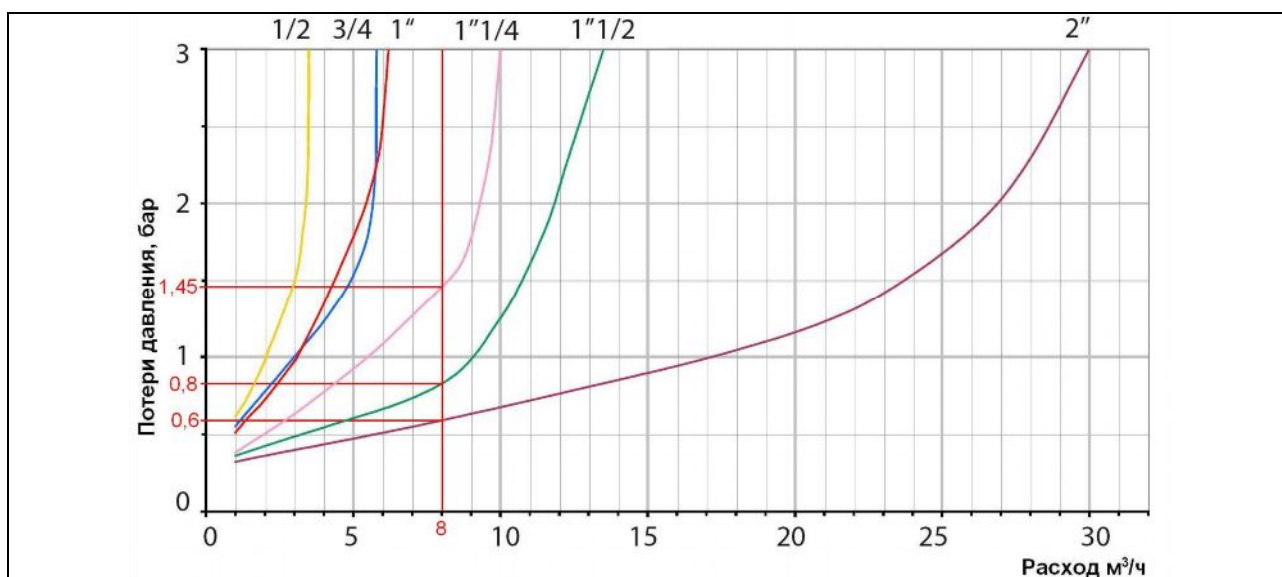


Рис. 3 Диаграмма потерь давления на клапане типа 7BIS в зависимости от расхода через него.

Пример: Среда: вода питьевая, температура 20°C

Расход среды через клапан равен 8 м³/ч.

Давление до клапана – 8 бар

Требуемое давление после клапана – 3 бар

1. Проверка применимости по давлению до и требуемому давлению после клапана (рис.2)

Давление до клапана - 8 бар; Давление после клапана – 3 бара. Рабочая точка, соответствующая указанным давлениям лежит внутри области применимости (рис.2)

2. Выбор условного прохода клапана типа 7 bis.

Требуемый расход среды через клапан 8 м³/ч. Согласно диаграмме (рис.3) для расхода 8 м³/ч можно выбрать клапаны с условными проходами: Ду 32 , Ду 40, Ду 50.

Расход среды через клапан, Q, м³/ч	Ду, мм	Давление после клапана при отсутствии расхода, бар	Потери давления на клапане при расходе Q, бар	Давление после клапана при расходе Q, бар
8	32	3	1,45	1,55
8	40	3	0,8	2,2
8	50	3	0,6	2,4

В данном случае оптимальным является выбор клапана Ду 40:

Ду, мм	Давление до клапана, бар	Расход среды, м ³ /ч	Давление после клапана, бар
40	8	0...8	3...2,2

Если возможно увеличение расхода свыше 10 м³/ч или требуются меньшие потери расхода на клапане, то целесообразно выбрать клапан редукционный большего диаметра – Ду50.

Ду, мм	Давление до клапана, бар	Расход среды, м ³ /ч	Давление после клапана, бар
50	8	0...8	3...2,4

3. Учет влияния изменений давления до клапана на давление после клапана

Пример: Клапан типа 7 bis Ду40 настроен на 3 бара (при отсутствии расхода среды через клапан) при входном давлении 8 бар.

а) При увеличении давления до клапана до значения 10 бар (увеличение давление на 2 бара), давление после клапана увеличится на: $2 \times 10\% = 0,2 \text{ бара}$.

Ду, мм	Давление до клапана, бар	Расход среды, м ³ /ч	Давление после клапана, бар
40	10	0...8	3...2,4

б) При уменьшении давления до клапана до значения 5 бар (уменьшение давление на 3 бара), давление после клапана уменьшится на: $3 \times 10\% = 0,3 \text{ бара}$.

Ду, мм	Давление до клапана, бар	Расход среды, м ³ /ч	Давление после клапана, бар
40	5	0...8	3...1,9

5.2 Монтаж

При монтаже клапана необходимо, чтобы направление движения перемещаемой среды совпадало с направлением стрелки на его корпусе. Монтажное положение – любое. Несмотря на то, что конструкция проточной части клапана устойчивы к засорению и образованию накипи, рекомендуется установка сетчатого фильтра до клапана.

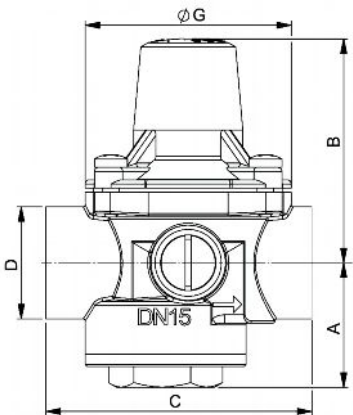
Если клапан редукционный устанавливается перед системой, включающей в себя бойлер или водонагреватель, то после клапана типа 7BIS целесообразно установить обратный клапан, а также расширительный бак, предотвращающий рост давления в системе из-за увеличения объема воды при нагреве.

Т.к. с одной стороны на мембрану действует давление в трубопроводе, а с другой - пружина и атмосферное давление, то при разрыве диафрагмы будет происходить вытекание воды из трубопровода наружу через разрыв в диафрагме в районе регулировочного узла. Таким образом, во избежание ущерба от аварийной протечки через диафрагму в системе должны быть приняты все возможные меры безопасности:

- исключение в системе гидроударов посредством установки соответствующей арматуры,
- исключение в системе превышения давления свыше максимального для редукторов давления посредством установки предохранительных клапанов,
- исключение в системе превышения температуры воды свыше максимальной для редукторов давления (80 °С),
- проверка правильности установки редукторов в соответствии с направлением потока,
- место установки клапана должно в максимально возможной степени предусматривать наличие безопасного дренажа.

Габаритные и присоединительные размеры клапана типа 7BIS.

Таблица 2

	Ду, мм	D		A	B	C	G	Масса
	“	мм	мм	мм	мм	мм	мм	кг
	15	1/2	15/21	30	56	64,5	50	0,5
	20	3/4	20/27	33,5	61	70	57	0,6
	25	1	26/34	30	68	81	70	0,95
	32	1 ¼	33/42	34,5	91	97	81	1,55
	40	1 ½	40/49	36,5	106	110	92	2,05
	50	2	50/60	45,5	106	135	120	3,70

5.3 Настройка клапана

Клапан поставляется полностью собранным, настроенным и испытанным. Заводская настройка 3 бара.

Если требуется другое значение давления после клапана, то необходимо поворотом регулировочного винта настроить клапан на требуемое давление по показаниям манометра, который предварительно устанавливается на корпус клапана. Вращение регулировочного винта по часовой стрелке увеличивает давление после клапана.

Следует настраивать редукционный клапан таким образом, чтобы необходимое давление достигалось при отсутствии водоразбора.

В системах теплоснабжения теплоноситель должен удовлетворять требованиям «Правил технической эксплуатации электрических станций и сетей Российской Федерации» Министерства энергетики РФ.

6. Комплектность

В комплект поставки входит:

- клапан;
- упаковочная коробка;
- инструкция.

7. Меры безопасности

Категорически запрещается производить работы по устранению дефектов при наличии давления рабочей среды в трубопроводе.

Во избежание несчастных случаев необходимо при монтаже и эксплуатации соблюдать общие требования безопасности по ГОСТ 12.2.063-81.

Клапаны должны использоваться строго по назначению в соответствии с указанием в технической документации.

Во время эксплуатации следует производить периодические осмотры и технические освидетельствования в сроки, установленные правилами и нормами организации, эксплуатирующей трубопровод.

К обслуживанию клапанов редукционных типа 7BIS допускается персонал, изучивший их устройство и правила техники безопасности.

8. Транспортировка и хранение

Транспортировка и хранение клапанов редукционных типа 7BIS осуществляется в соответствии с требованиями ГОСТ 12893 - 83.

9. Утилизация

Утилизация изделия производится в соответствии с установленным на предприятии порядком (переплавка, захоронение, перепродажа), составленным в соответствии с Законами РФ №96-ФЗ «Об охране атмосферного воздуха», №2060-1 «Об охране окружающей природной среды», №89-ФЗ «Об отходах производства и потребления», №52-ФЗ «О санитарно-эпидемиологическом благополучии населения», а также другими российскими и региональными нормами, актами, правилами, распоряжениями и пр., принятыми во исполнение указанных законов.

10. Приемка и испытания.

Продукция, указанная в данном паспорте изготовлена, испытана и принята, в соответствии с действующей технической документацией фирмы-изготовителя.

11. Сертификация

Клапаны редукционные типа 7BIS сертифицированы в системе сертификации ГОСТ Р. Имеется сертификат соответствия, а также официальное заключение ЦГСЭН о гигиенической оценке.

12. Гарантийные обязательства

Изготовитель - поставщик гарантирует соответствие клапанов редукционных типа 7BIS техническим требованиям при соблюдении потребителем условий транспортировки, хранения и эксплуатации.

Гарантийный срок эксплуатации и хранения клапанов - 12 месяцев с даты продажи или 18 месяцев с даты производства.

Срок службы оборудования при соблюдении требований к качеству теплоносителя, соблюдении технических условий эксплуатации в соответствии с техническими параметрами оборудования согласно паспорту, а также при проведении необходимых сервисных работ - 10 лет с начала эксплуатации.