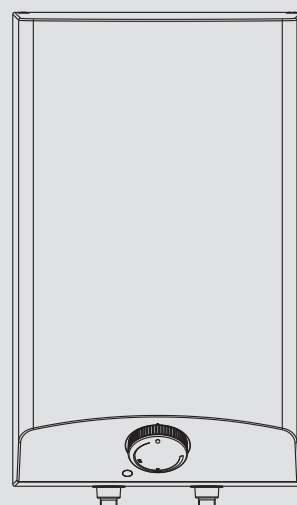
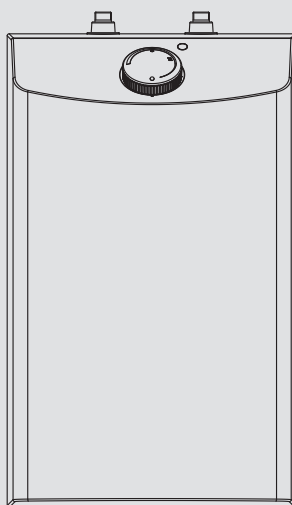


**BEDIENUNG UND INSTALLATION
OPERATION AND INSTALLATION
UTILISATION ET INSTALLATION
GEBRUIK EN INSTALLATIE
OBSLUHA A INSTALACE
OBSŁUGA I INSTALACJA
ЭКСПЛУАТАЦИЯ И УСТАНОВКА
KEZELÉS ÉS TELEPÍTÉS
OBSLUHA A INŠTALÁCIA**

Geschlossener (druckfester) Warmwasser-Kleinspeicher | Sealed unvented (pressurised) small water heater | Petit chauffe-eau ECS (sous pression) | Gesloten (drukvast), kleine warmwaterboiler | Malý tlakový zásobníkový ohřívač vody | Mały, ciśnieniowy, pojemnościowy ogrzewacz | Малогабаритный накопительный водонагреватель закрытого типа | Kisméretű zárt-rendszerű (nyomás alatti) elektromos vízmelegítő | Uzavretý (tlakový) malý zásobník na teplú vodu

- » ESH 10 U-P Plus
- » ESH 10 O-P Plus



STIEBEL ELTRON

СПЕЦИАЛЬНЫЕ УКАЗАНИЯ**ЭКСПЛУАТАЦИЯ**

1.	Общие указания	63
1.1	Указания по технике безопасности	63
1.2	Другие обозначения в данной документации	63
1.3	Единицы измерения	63
2.	Техника безопасности	63
2.1	Использование по назначению	63
2.2	Указания по технике безопасности	64
2.3	Знак технического контроля	64
3.	Описание устройства	64
3.1	Эксплуатация	64
4.	Чистка, уход и техническое обслуживание	65
5.	Поиск и устранение проблем	65

УСТАНОВКА

6.	Техника безопасности	65
6.1	Общие указания по технике безопасности	65
6.2	Предписания, стандарты и положения	65
6.3	Указания по предохранительному клапану	65
7.	Описание устройства	66
7.1	Комплект поставки	66
8.	Подготовительные мероприятия	66
8.1	Место монтажа	66
9.	Монтаж	67
9.1	Монтаж предохранительного узла	67
9.2	Монтаж прибора	67
9.3	Подключение к водопроводу	67
9.4	Электрическое подключение	67
10.	Ввод в эксплуатацию	68
10.1	Первый ввод в эксплуатацию	68
10.2	Повторный ввод в эксплуатацию	68
11.	Вывод из эксплуатации	68
12.	Поиск и устранение неисправностей	68
12.1	Активация предохранительного ограничителя температуры	68
13.	Техническое обслуживание	69
13.1	Опорожнение прибора	69
13.2	Открывание прибора	69
13.3	Монтаж фланца с нагревательным ТЭНом	69
13.4	Проверка защитного анода	69
13.5	Удаление накипи из прибора	69
13.6	Проверка защитного проводника	69
13.7	Замена кабеля электропитания	69
13.8	Установка датчика температуры в защитную трубку	70
14.	Технические характеристики	70
14.1	Размеры и соединения	70
14.2	Электрическая схема	71
14.3	Диаграмма нагрева	71
14.4	Государственные допуски и свидетельства	71
14.5	Экстремальные условия эксплуатации и возникновение неисправностей	71
14.6	Характеристики энергопотребления	71
14.7	Таблица параметров	72

ГАРАНТИЯ**ЗАЩИТА ОКРУЖАЮЩЕЙ СРЕДЫ И УТИЛИЗАЦИЯ****СПЕЦИАЛЬНЫЕ
УКАЗАНИЯ**

- Детям старше 8 лет, а также лицам с ограниченными физическими, сенсорными и умственными способностями, не имеющим опыта и не владеющим информацией о приборе, разрешено использовать прибор только под присмотром других лиц или после соответствующего инструктажа о правилах безопасного пользования и потенциальной опасности в случае несоблюдения этих правил. Не допускать шалостей детей с прибором. Дети могут выполнять чистку прибора и те виды технического обслуживания, которые обычно производятся пользователем, только под присмотром взрослых.
- При неразъемном подключении к сети через приборную розетку прибор должен отсоединяться от сети с раствором контактов не менее 3 ММ на всех полюсах.
- При повреждении кабеля питания или необходимости его замены выполнять эти работы должен только специалист, уполномоченный производителем, и только с использованием оригинального кабеля.
- Закрепить прибор, как описано в главе «Установка / Монтаж».
- Убедиться, что давление соответствует максимально допустимому (см. главу «Установка / Технические характеристики / Таблица параметров»).
- Прибор находится под давлением. Во время нагрева вследствие теплового расширения вода капает из предохранительного клапана.
- Чтобы предотвратить заедание предохранительного клапана (например, из-за отложений накипи), его необходимо регулярно приводить в действие.

- При опорожнении прибора следовать указаниям главы «Установка / Техническое обслуживание / Опорожнение прибора».
- Размеры сливного шланга подобрать таким образом, чтобы при полностью открытом предохранительном клапане вода вытекала беспрепятственно.
- Сливную трубку предохранительного клапана монтировать в незамерзающем помещении, с постоянным уклоном вниз.
- Сливное отверстие предохранительного клапана должно оставаться открытым в атмосферу.

ЭКСПЛУАТАЦИЯ

1. Общие указания

Главы «Специальные указания» и «Эксплуатация» предназначены для пользователя и специалиста.

Глава «Установка» предназначена для специалиста.



Указание

Перед началом эксплуатации следует внимательно прочитать данное руководство и сохранить его. При необходимости передать настоящее руководство следующему пользователю.

1.1 Указания по технике безопасности

1.1.1 Структура указаний по технике безопасности



СИГНАЛЬНОЕ СЛОВО Вид опасности
Здесь приведены возможные последствия несоблюдения указания по технике безопасности.
▶ Здесь приведены мероприятия по предотвращению опасности.

1.1.2 Символы, вид опасности

Символ	Вид опасности
	Травма
	Поражение электрическим током
	Ожог (ожог, обваривание)

1.1.3 Сигнальные слова

СИГНАЛЬНОЕ СЛОВО	Значение
ОПАСНОСТЬ	Указания, несоблюдение которых приводит к серьезным травмам или к смертельному исходу.
ПРЕДУПРЕЖДЕНИЕ	Указания, несоблюдение которых может привести к серьезным травмам или к смертельному исходу.
ОСТОРОЖНО	Указания, несоблюдение которых может привести к травмам средней тяжести или к легким травмам.

1.2 Другие обозначения в данной документации



Указание

Общие указания обозначены приведенным рядом с ними символом.
▶ Внимательно прочитайте тексты указаний.

Символ

Значение



Материальный ущерб (повреждение оборудования, косвенный ущерб и ущерб для окружающей среды)



Утилизация устройства

- ▶ Этот символ указывает на необходимость выполнения определенных действий. Описание необходимых действий приведено шаг за шагом.

1.3 Единицы измерения



Указание

Если не указано иное, все размеры приведены в миллиметрах.

2. Техника безопасности

2.1 Использование по назначению

Этот прибор закрытого типа (напорный) предназначен для нагрева водопроводной воды. Прибор обеспечивает подачу горячей воды в одну или несколько точек отбора.

Прибор предназначен для бытового использования. Для его безопасного обслуживания пользователю не требуется проходить инструктаж. Возможно использование прибора не только в быту, но и, например, на предприятиях малого бизнеса при условии соблюдения тех же условий эксплуатации.

Любое иное или не указанное в настоящем руководстве использование данного устройства считается использованием не по назначению. Использование по назначению подразумевает соблюдение требований настоящего руководства, а также руководств к используемым принадлежностям.

2.2 Указания по технике безопасности



ПРЕДУПРЕЖДЕНИЕ ожог

Во время работы смеситель может нагреваться до температуры выше 60 °С. При температуре воды на выходе выше 43 °С существует опасность обваривания.



ПРЕДУПРЕЖДЕНИЕ травма

Ручку регулятора температуры разрешается снимать только специалисту.



ПРЕДУПРЕЖДЕНИЕ травма

Детям старше 8 лет, а также лицам с ограниченными физическими, сенсорными и умственными способностями, не имеющим опыта и не владеющим информацией о приборе, разрешено использовать прибор только под присмотром других лиц или после соответствующего инструктажа о правилах безопасного пользования и потенциальной опасности в случае несоблюдения этих правил. Не допускать шалостей детей с прибором. Дети могут выполнять чистку прибора и те виды технического обслуживания, которые обычно производятся пользователем, только под присмотром взрослых.



Материальный ущерб

Если сливная трубка предохранительного клапана перекрыта, возможен ущерб вследствие утечки воды, расширяющейся при нагреве.
▶ Не перекрывать сливную трубку!



Материальный ущерб

Пользователь должен обеспечить защиту прибора и смесителя от замерзания.

2.3 Знак технического контроля

См. заводскую табличку на приборе.



Евразийское соответствие

Данный прибор соответствует требованиям безопасности технического регламента Таможенного союза и прошел соответствующие процедуры подтверждения соответствия.

3. Описание устройства

Прибор постоянно поддерживает предварительно заданную температуру воды. При падении температуры воды в приборе ниже установленного значения нагрев включается автоматически.

В зависимости от времени года температура холодной воды различается, поэтому максимальные объемы смешанной воды и объемы воды на выходе тоже могут различаться.

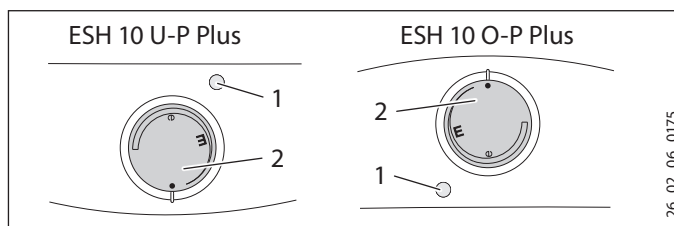


Указание

Прибор находится под давлением воды в водопроводе. По мере нагрева резервуара вода увеличивается в объеме. При этом вследствие теплового расширения она капает из предохранительного клапана. Это необходимый и нормальный процесс.

3.1 Эксплуатация

Нужная температура горячей воды на выходе плавно настраивается с помощью ручки регулятора температуры. Во время нагрева светится соответствующий индикатор.



1 Индикатор нагрева

2 Ручка регулятора температуры

Температура может отклоняться от заданного значения, что обусловлено свойствами системы.

- = Без нагрева. При такой настройке прибор защищен от замерзания. Смеситель и водопроводная линия не защищены.
- E = ок. 40 °С
- e = Рекомендуемая настройка энергосберегающего режима (ок. 60 °С), незначительное образование накипи

4. Чистка, уход и техническое обслуживание

- ▶ Не использовать абразивные или едкие чистящие средства. Для ухода за прибором и очистки корпуса достаточно влажной тканевой салфетки.
- ▶ Необходимо регулярно проверять смесители. Известковые отложения на изливе смесителя можно удалить с помощью имеющихся в продаже средств для удаления накипи.
- ▶ Работоспособность предохранительного клапана должен регулярно проверять специалист.
- ▶ Первую проверку защитного анода специалист должен выполнить через два года. Срок следующей проверки определит специалист.

Практически любая вода при высоких температурах дает известковый осадок. Он осаждается в приборе и отрицательно влияет на работоспособность и срок службы прибора. Поэтому по мере необходимости следует очищать нагревательные элементы от накипи. О времени очередного удаления накипи сообщит специалист, знающий качество местной воды.

5. Поиск и устранение проблем

Неисправность	Причина	Способ устранения
Прибор не нагревает воду.	Ручка регулятора температуры установлена в положение «*».	Включить прибор поворотом ручки регулятора температуры.
	На приборе отсутствует напряжение.	Проверить штепсельную вилку и предохранители домашней электросети.
Отбираемое количество воды уменьшилось.	Регулятор струи на смесителе засорился накипью.	Удалить накипь из регулятора струи или заменить его.
Сильные шумы в приборе при нагреве воды.	В приборе имеется накипь.	Пригласить специалиста для удаления накипи из прибора.
Нагретая вода капает из предохранительного клапана на предохранительном узле.	В предохранительном клапане скопилась накипь или грязь.	Выключить прибор. Обесточить прибор, отключив его от электросети, и перекрыть подачу воды. Пригласить специалиста для проверки предохранительного клапана.

Если невозможно устранить эту неисправность самостоятельно, нужно вызвать специалиста. Чтобы специалист смог оперативно помочь, следует сообщить ему номер прибора с заводской таблички (000000-0000-000000).

УСТАНОВКА

6. Техника безопасности

Установка, ввод в эксплуатацию, а также техническое обслуживание и ремонт прибора должны производиться только квалифицированным специалистом.

6.1 Общие указания по технике безопасности

Безупречная работа и эксплуатационная безопасность прибора гарантируются только при использовании соответствующих оригинальных принадлежностей и оригинальных запчастей.

6.2 Предписания, стандарты и положения



Указание

Необходимо соблюдать все национальные и региональные предписания и положения.

6.3 Указания по предохранительному клапану



Материальный ущерб

Запрещается превышать максимально допустимое давление.



Материальный ущерб

Сливную трубку предохранительного клапана нужно проложить с уклоном и обеспечить ее свободное сообщение с атмосферой.



Материальный ущерб

Необходимо регулярно производить техническое обслуживание предохранительного устройства и приводить его в действие (см. руководство по установке предохранительного клапана).

7. Описание устройства

Прибор предназначен для нагрева холодной воды и снабжения одной или нескольких точек отбора.

ESH 10 U-P Plus

Прибор закрытого типа (напорный) подходит только для монтажа под раковиной.

ESH 10 O-P Plus

Прибор закрытого типа (напорный) подходит только для монтажа над раковиной.

Прибор разрешается устанавливать только с напорными смесителями и только с сертифицированным мембранным предохранительным клапаном, имеющим функцию обратного клапана (см. главу «Установка / Описание прибора / Комплект поставки»).

Эмалированный стальной внутренний бак оснащен защитным анодом. Анод защищает внутренний бак от коррозии.

7.1 Комплект поставки

В комплект поставки прибора входят:

- Настенная монтажная планка
- Мембранный предохранительный клапан с обратным клапаном

ESH 10 U-P Plus

- Переходный ниппель, 2x, G1/2 – G3/8 с плоскими уплотнениями

8. Подготовительные мероприятия

Водопроводные работы

Необходим мембранный предохранительный клапан с обратным клапаном.

Смесители

Вместе с мембранным предохранительным клапаном разрешается устанавливать только напорные смесители.

8.1 Место монтажа



Материальный ущерб

Устанавливать прибор можно только в отапливаемом помещении.



Материальный ущерб

Смонтировать прибор на стене. Стена должна обладать достаточной несущей способностью.

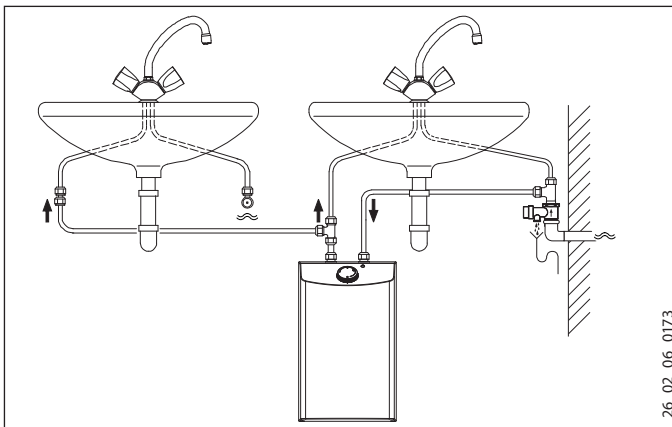
Устанавливать прибор следует вертикально, в непосредственной близости от точки отбора воды.

8.1.1 ESH 10 U-P Plus – монтаж под раковиной



Указание

Прибор подходит только для монтажа под раковиной. Патрубки для подключения воды на приборе должны быть направлены вверх.



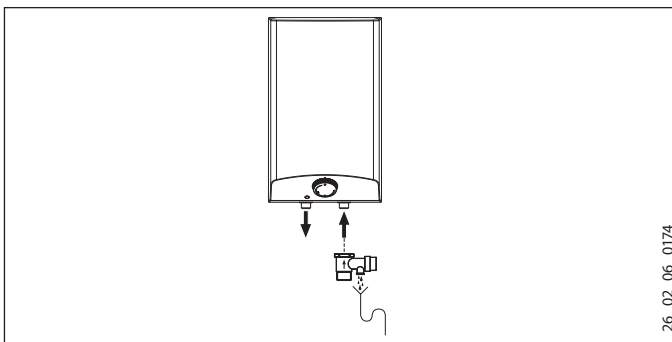
26_02_06_0173

8.1.2 ESH 10 O-P Plus – монтаж над раковиной



Указание

Прибор подходит только для монтажа над раковиной. Патрубки для подключения воды на приборе должны быть направлены вниз.



26_02_06_0174

9. Монтаж



Материальный ущерб

При использовании пластмассовых труб необходимо учитывать возможные экстремальные условия эксплуатации и вероятные неисправности прибора (см. главу «Установка / Технические характеристики / Экстремальные условия эксплуатации и возникновение неисправностей»).

- ▶ Подвести воду ко второму смесителю заказчик может, например, с помощью медной трубки диаметром 10 мм.

ESH 10 U-P Plus

- ▶ Для подвода воды к двум умывальникам нужно использовать распределители-тройники.

9.1 Монтаж предохранительного узла

- ▶ Выполнить монтаж мембранного предохранительного клапана в линию подачи холодной воды на прибор.
- ▶ Необходимо соблюдать указания по предохранительному клапану (см. главу «Установка / Безопасность / Указания по предохранительному клапану»).
- ▶ Необходимо следовать указаниям руководства по установке предохранительного клапана.
- ▶ Если статическое давление превышает 0,48 МПа, в водопроводную линию перед мембранным предохранительным клапаном необходимо вмонтировать редукционный клапан.

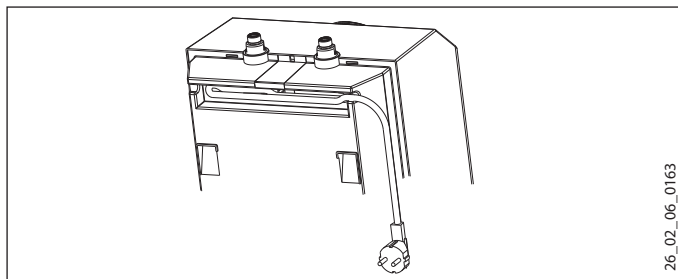
9.2 Монтаж прибора

- ▶ Наметить на стене места для сверления отверстий (см. главу «Установка / Технические характеристики / Размеры и соединения»).
- ▶ Просверлить отверстия и вставить подходящие дюбели.
- ▶ Закрепить настенную монтажную планку с помощью подходящих шурупов.
- ▶ Навесить прибор на настенную монтажную планку.



Указание

Излишек кабеля питания можно уложить в кабельный отсек.



9.3 Подключение к водопроводу



Материальный ущерб

Все работы по подключению воды и установке прибора необходимо производить в соответствии с инструкцией.



Материальный ущерб

Иначе прибор может прийти в негодность.

- ▶ Не перепутать местами соединительные шланги для подачи воды.
- ▶ Задать расход (см. руководство по эксплуатации предохранительного клапана). Учитывать максимально допустимый расход при полностью открытом смесителе (см. главу «Установка / Технические характеристики / Таблица параметров»).

Убедиться, что цветная маркировка патрубков для подключения воды на смесителе и приборе совпадают:

- синий цвет (справа) = подвод холодной воды;
- красный цвет (слева) = выпуск горячей воды.

- ▶ Прочно привинтить к патрубкам прибора шланги смесителя.
- ▶ При необходимости навинтить входящие в комплект поставки переходные ниппели с плоскими уплотнениями на соединительный патрубок прибора.



Указание

При монтаже не допускать перегибов соединительных шлангов для подачи воды. При установке не допускать растягивающих напряжений.

9.4 Электрическое подключение



ПРЕДУПРЕЖДЕНИЕ ПОРАЖЕНИЕ ЭЛЕКТРИЧЕСКИМ ТОКОМ

Все работы по электрическому подключению и установке необходимо производить в соответствии с инструкцией.



ПРЕДУПРЕЖДЕНИЕ ПОРАЖЕНИЕ ЭЛЕКТРИЧЕСКИМ ТОКОМ

При неразъемном подключении к сети через приборную розетку прибор должен отсоединяться от сети с раствором контактов не менее 3 мм на всех полюсах.



ПРЕДУПРЕЖДЕНИЕ ПОРАЖЕНИЕ ЭЛЕКТРИЧЕСКИМ ТОКОМ

Проверить подключение прибора к защитному проводу.



Материальный ущерб

Напряжение в сети должно совпадать с указанным на заводской табличке.

- ▶ Учитывать данные на заводской табличке.

Допустимы следующие варианты электрического подключения:

	ESH 10 U-P Plus	ESH 10 O-P Plus
Подключение посредством штепсельной вилки к свободно доступной розетке с защитным контактом	X	X
Неразъемное подключение через приборную розетку с заземлением	X	X

10. Ввод в эксплуатацию



ПРЕДУПРЕЖДЕНИЕ ПОРАЖЕНИЕ ЭЛЕКТРИЧЕСКИМ ТОКОМ

Ввод прибора в эксплуатацию может выполнять только специалист при условии соблюдения правил техники безопасности.

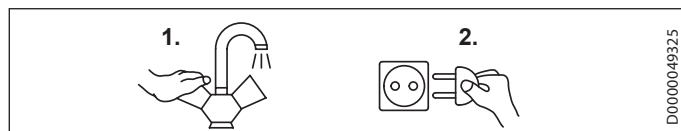
10.1 Первый ввод в эксплуатацию



Материальный ущерб

При несоблюдении последовательности включения (сначала подача воды, затем включение электропитания) срабатывает предохранительный ограничитель температуры. В таком случае необходимо:

- ▶ повторно активировать регулятор температуры.
- ▶ Привести предохранительный ограничитель температуры в рабочее состояние нажатием кнопки сброса (см. главу «Установка / Устранение неисправностей / Активация предохранительного ограничителя температуры»).



- ▶ Открыть на смесителе кран горячей воды или установить однорычажный смеситель в положение «горячая вода» и подождать, пока не потечет вода без пузырьков воздуха.
- ▶ Проверить мембранный предохранительный клапан. При стравливании воздуха должна выходить сплошная струя воды.
- ▶ Вставить штепсельную вилку в розетку с защитным контактом или включить автоматический выключатель домашней электросети.
- ▶ Задать температуру.
- ▶ Проверить герметичность подключений воды.

10.1.1 Передача устройства

- ▶ Объяснить новому пользователю принцип работы прибора. Познакомить его с порядком пользования прибором.
- ▶ Указать пользователю на возможные опасности, особенно на опасность обваривания.
- ▶ Передать настоящее руководство и, при наличии, руководства к принадлежностям.

10.2 Повторный ввод в эксплуатацию

См. главу «Установка / Ввод в эксплуатацию / Первый ввод в эксплуатацию».

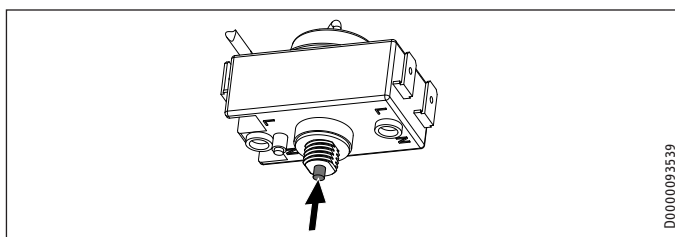
11. Вывод из эксплуатации

- ▶ Обесточить прибор, вынув штепсельную вилку из розетки или выключив автоматический выключатель домашней электросети.
- ▶ Слить воду из прибора (см. главу «Установка / Техобслуживание / Опорожнение прибора»).

12. Поиск и устранение неисправностей

Неисправность	Причина	Способ устранения
Прибор не нагревает воду.	Сработал предохранительный ограничитель температуры.	Устранить причину неисправности. повторно активировать регулятор температуры. Снова привести предохранительный ограничитель в режим готовности, вдавив его кнопку сброса.
Сильные шумы в приборе при нагреве воды.	В приборе имеется накипь.	Удалить накипь из прибора.

12.1 Активация предохранительного ограничителя температуры



- ▶ Нажать кнопку сброса.

13. Техническое обслуживание



ПРЕДУПРЕЖДЕНИЕ поражение электрическим током
Перед любыми работами следует обесточить прибор с размыканием контактов на всех полюсах.

- ▶ Для работ по техобслуживанию прибор следует демонтировать.
- ▶ Необходимо соблюдать момент затяжки винтов фланца (см. главу «Установка / Техническое обслуживание / Монтаж фланца с нагревательным ТЭНом»).

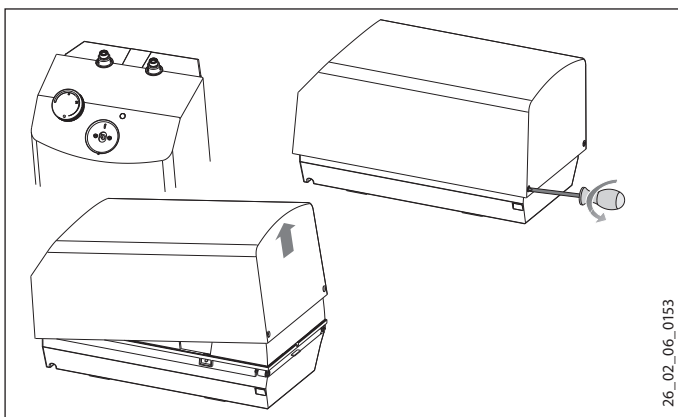
13.1 Опорожнение прибора



ПРЕДУПРЕЖДЕНИЕ ожог
При опорожнении прибора из него может вытечь горячая вода.

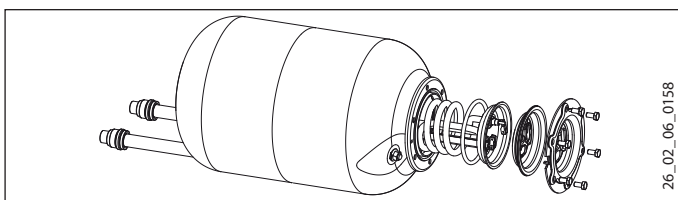
- ▶ Опорожнить прибор через патрубки для подключения воды.

13.2 Открывание прибора



- ▶ Снять ручку регулировки температуры.
- ▶ Выкрутить винты под ручкой регулятора температуры.
- ▶ Открыть крышку прибора; для этого отжать фиксирующие винты внутрь, поднять крышку вверх и снять ее.

13.3 Монтаж фланца с нагревательным ТЭНом



Момент затяжки винтов фланца

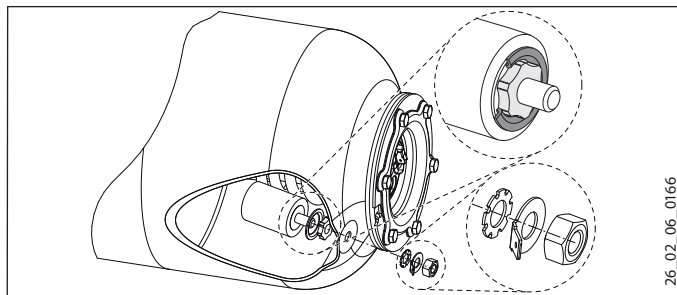
Nm

6±1

13.4 Проверка защитного анода

- ▶ Первую проверку защитного анода выполнить через два года. Для этого необходимо демонтировать фланец с нагревательным ТЭНом. После выработки своего ресурса защитный анод подлежит замене.
- ▶ Необходимо определить периодичность дальнейших проверок.

13.4.1 Монтаж защитного анода



- ▶ Чтобы обеспечить заземление стального бака при установке защитного анода, необходимо соблюдать последовательность затяжки крепежных элементов.

13.5 Удаление накипи из прибора



Материальный ущерб

Запрещено обрабатывать защитный анод средством для удаления накипи.

- ▶ Демонтировать фланец с нагревательным ТЭНом.
- ▶ Сильные отложения накипи на нагревательном элементе следует удалить путем осторожного постукивания.
- ▶ Погрузить нагревательный элемент в средство для удаления накипи до уровня фланцевой пластины.

13.6 Проверка защитного проводника

- ▶ Проверить защитный проводник (например, в Германии на соответствие нормам DGUV V3) на патрубке подключения воды и на заземляющем контакте кабеля электропитания.

13.7 Замена кабеля электропитания

Замену кабеля электропитания разрешено производить только специалисту и только с использованием оригинального кабеля.

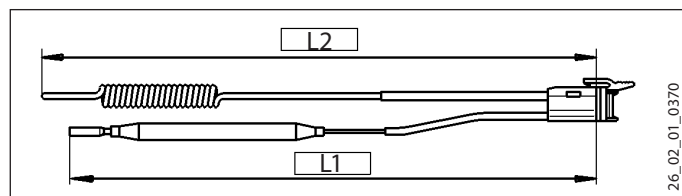


Указание

Запрещается удалять пластмассовую нить, удерживающую профильную пластину.

13.8 Установка датчика температуры в защитную трубку

- ▶ При замене терморегулятора и предохранительного ограничителя температуры датчик температуры следует вставить в защитную трубку.



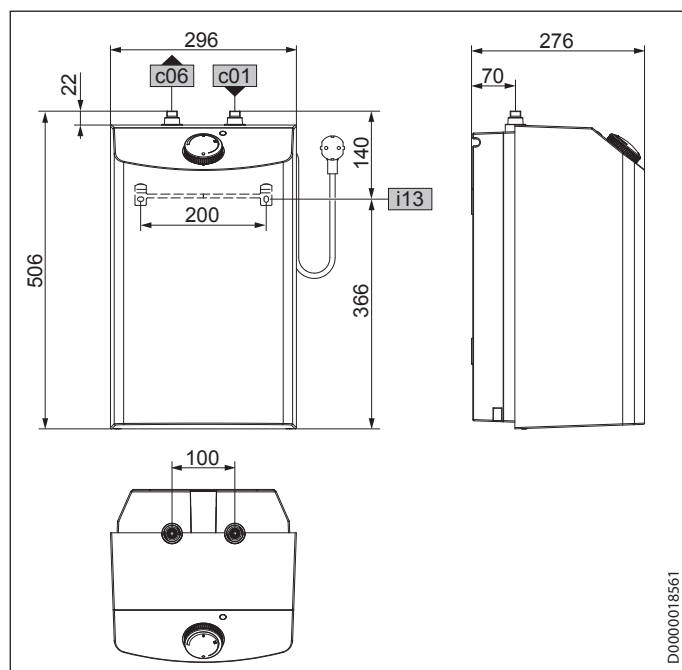
- L1 Регулятор температуры
- L2 Предохранительный ограничитель температуры

	L1	L2
ESH 10 U-P Plus	160	180
ESH 10 O-P Plus	250	160

14. Технические характеристики

14.1 Размеры и соединения

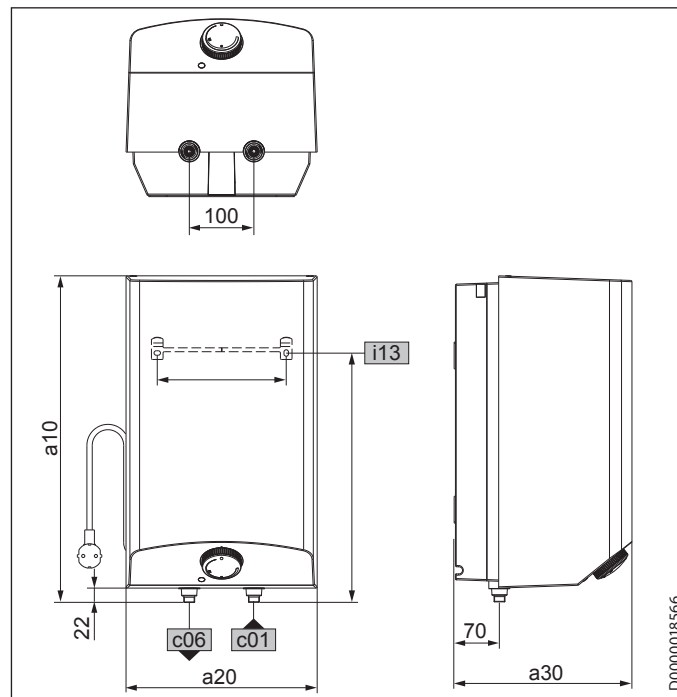
ESH 10 U-P Plus



ESH 10 U-P Plus		
c01	Подвод холодной воды	Наружная резьба G 3/8 A*
c06	Выпуск горячей воды	Наружная резьба G 3/8 A*
i13	Настенная монтажная планка	

* Переходные ниппели G1/2 – G3/8 в комплекте поставки

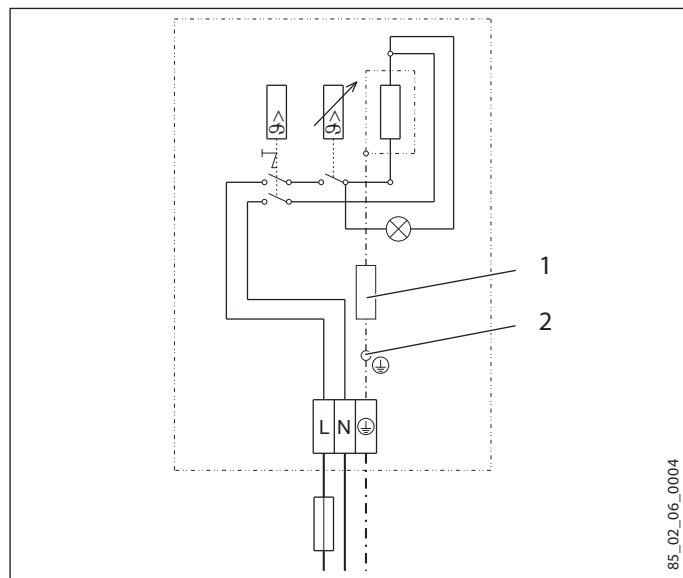
ESH 10 O-P Plus



			ESH 10 O-P Plus
a10	Прибор	Высота	MM 506
a20	Прибор	Ширина	MM 296
a30	Прибор	Глубина	MM 276
c01	Подвод холодной воды	Наружная резьба	G 1/2
c06	Выпуск горячей воды	Наружная резьба	G 1/2
i13	Настенная монтажная планка	Высота	MM 386
		Шаг отверстий по горизонтали	MM 200

14.2 Электрическая схема

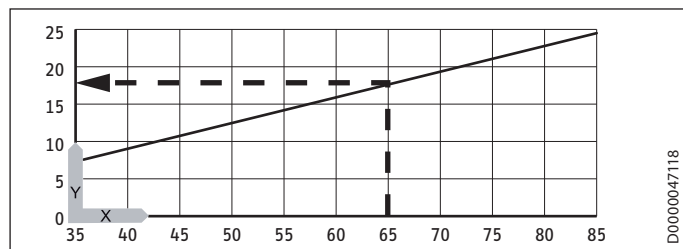
1/N/PE ~ 230 В



- 1 Сопротивление 560 Ом
- 2 Защитный анод

14.3 Диаграмма нагрева

Длительность нагрева зависит от количества накипи и остаточного тепла. Длительность нагрева холодной воды температурой 10 °С до максимальной температуры показана на графике.



- x Температура в °С
- y Длительность в мин

Пример:

Заданная температура = 65 °С

Длительность нагрева = ок. 18 мин

14.4 Государственные допуски и свидетельства

Знаки технического контроля находятся на заводской табличке.

14.5 Экстремальные условия эксплуатации и возникновение неисправностей

В случае неисправности возможен кратковременный нагрев системы макс. до 105 °С.

14.6 Характеристики энергопотребления

Технические характеристики изделия: Бытовой водонагреватель (в соответствии с регламентом ЕС № 812/2013 и 814/2013)

	ESH 10 U-P Plus	ESH 10 O-P Plus
	201397	201398
Производитель	STIEBEL ELTRON	STIEBEL ELTRON
Профиль нагрузки	XXS	XXS
Класс энергоэффективности	A	A
Энергетический КПД	%	36
Годовое потребление электроэнергии	кВт*ч	507
Заводская настройка температуры	°С	55
Уровень звуковой мощности	dB(A)	15
Суточное потребление электроэнергии	кВт*ч	2,320

14.7 Таблица параметров

		ESH 10 U-P Plus 201397	ESH 10 O-P Plus 201398
Гидравлические характеристики			
Номинальная емкость	l	10	10
Количество смешанной воды при 40 °C	l	18	18
Электрические характеристики			
Номинальное напряжение	V	230	230
Номинальная мощность	кВт	2	2
Номинальный ток	A	8,7	8,7
Предохранитель	A	10	10
Фазы		1-фазн. N/PE	1-фазн. N/PE
Частота	Hz	50/60	50/60
Пределы рабочего диапазона			
Диапазон регулировки температуры	°C	35-82	35-82
Макс. допустимое давление	MPa	0,6	0,6
Макс. расход	л/мин	10	10
Энергетические характеристики			
Расход энергии в режиме ожидания / 24 часа при 65 °C	кВт*ч	0,36	0,34
Класс энергоэффективности		A	A
Модификации			
Степень защиты (IP)		IP24 D	IP24 D
Монтаж под раковиной		X	
Монтаж над раковиной			X
Конструкция		Закрытый	Закрытый
Материал внутреннего резервуара		Сталь, эмалированная	Сталь, эмалированная
Материал теплоизоляции		EPS	EPS
Материал корпуса		PS	PS
Цвет		белый	белый
Соединения			
Подключение к водопроводу		G 3/8 A	G 1/2 A
Размеры			
Высота	мм	506	506
Ширина	мм	296	296
Глубина	мм	276	276
Вес			
Вес	кг	8	8

Серийный номер на шильдике прибора содержит дату изготовления прибора.

Серийный номер имеет следующую структуру: 6-значный артикул прибора - 4-значная дата производства- 6-значный порядковый номер.

4-значная дата производства расшифровывается так:

- Первые две цифры плюс 25 - это год изготовления прибора (2 цифры), то есть 94+25 -> для 2019, 93+25 -> для 2018 и так далее;
- Последние две цифры минус 25 -это календарная неделя изготовления прибора.

Например, 4-значная дата производства 9440 соответствует 15 неделе в 2019 году.

Изготовитель:

«Штибель Эльтрон ГмбХ & Ко. КГ»
 Адрес: Др. -Штибель-Штрассе 33,
 37603, Хольцминден, Германия
 Тел. 05531 702-0 | Факс 05531 702-480
 info@stiebel-eltron.de
 www.stiebel-eltron.de

Импортер в РФ:

ООО «Штибель Эльтрон»
 Адрес: ул. Уржумская, д.4, стр. 2
 129343, г. Москва, Россия
 Тел. +7 495 775 38 89 | Факс: +7 495 775 38 87
 info@stiebel-eltron.ru
 www.stiebel-eltron.ru

Гарантия

Приборы, приобретенные за пределами Германии, не подпадают под условия гарантии немецких компаний. К тому же в странах, где продажу нашей продукции осуществляет одна из наших дочерних компаний, гарантия предоставляется исключительно этой дочерней компанией. Такая гарантия предоставляется только в случае, если дочерней компанией изданы собственные условия гарантии. За пределами этих условий никакая гарантия не предоставляется.

На приборы, приобретенные в странах, где ни одна из наших дочерних компаний не осуществляет продажу нашей продукции, никакие гарантии не распространяются. Это не затрагивает гарантий, которые могут предоставляться импортером.

Защита окружающей среды и утилизация

Внесите свой вклад в охрану окружающей среды. Утилизацию использованных материалов следует производить в соответствии с национальными нормами.

Deutschland

STIEBEL ELTRON GmbH & Co. KG
Dr.-Stiebel-Straße 33 | 37603 Holzminden
Tel. 05531 702-0 | Fax 05531 702-480
info@stiebel-eltron.de
www.stiebel-eltron.de

Verkauf

Tel. 05531 702-110 | Fax 05531 702-95108 | info-center@stiebel-eltron.de

Kundendienst

Tel. 05531 702-111 | Fax 05531 702-95890 | kundendienst@stiebel-eltron.de

Ersatzteilverkauf

Tel. 05531 702-120 | Fax 05531 702-95335 | ersatzteile@stiebel-eltron.de

Australia

STIEBEL ELTRON Australia Pty. Ltd.
294 Salmon Street | Port Melbourne VIC 3207
Tel. 03 9645-1833 | Fax 03 9644-5091
info@stiebel-eltron.com.au
www.stiebel-eltron.com.au

Austria

STIEBEL ELTRON Ges.m.b.H.
Gewerbegebiet Neubau-Nord
Margaritenstraße 4 A | 4063 Hörsching
Tel. 07221 74600-0 | Fax 07221 74600-42
info@stiebel-eltron.at
www.stiebel-eltron.at

Belgium

STIEBEL ELTRON bvba/sprl
't Hofveld 6 - D1 | 1702 Groot-Bijgaarden
Tel. 02 42322-22 | Fax 02 42322-12
info@stiebel-eltron.be
www.stiebel-eltron.be

China

STIEBEL ELTRON (Tianjin) Electric Appliance
Co., Ltd.
Plant C3, XEDA International Industry City
Xiqing Economic Development Area
300085 Tianjin
Tel. 022 8396 2077 | Fax 022 8396 2075
info@stiebel-eltron.cn
www.stiebel-eltron.cn

Czech Republic

STIEBEL ELTRON spol. s r.o.
Dopraváků 749/3 | 184 00 Praha 8
Tel. 251116-111 | Fax 235512-122
info@stiebel-eltron.cz
www.stiebel-eltron.cz

Finland

STIEBEL ELTRON OY
Kapinakuja 1 | 04600 Mäntsälä
Tel. 020 720-9988
info@stiebel-eltron.fi
www.stiebel-eltron.fi

France

STIEBEL ELTRON SAS
7-9, rue des Selliers
B.P 85107 | 57073 Metz-Cédex 3
Tel. 0387 7438-88 | Fax 0387 7468-26
info@stiebel-eltron.fr
www.stiebel-eltron.fr

Hungary

STIEBEL ELTRON Kft.
Gyár u. 2 | 2040 Budaörs
Tel. 01 250-6055 | Fax 01 368-8097
info@stiebel-eltron.hu
www.stiebel-eltron.hu

Japan

NIHON STIEBEL Co. Ltd.
Kowa Kawasaki Nishiguchi Building 8F
66-2 Horikawa-Cho
Saiwai-Ku | 212-0013 Kawasaki
Tel. 044 540-3200 | Fax 044 540-3210
info@nihonstiebel.co.jp
www.nihonstiebel.co.jp

Netherlands

STIEBEL ELTRON Nederland B.V.
Daviottenweg 36 | 5222 BH 's-Hertogenbosch
Tel. 073 623-0000 | Fax 073 623-1141
info@stiebel-eltron.nl
www.stiebel-eltron.nl

Poland

STIEBEL ELTRON Polska Sp. z O.O.
ul. Działkowa 2 | 02-234 Warszawa
Tel. 022 60920-30 | Fax 022 60920-29
biuro@stiebel-eltron.pl
www.stiebel-eltron.pl

Russia

STIEBEL ELTRON LLC RUSSIA
Urzhumskaya street 4,
building 2 | 129343 Moscow
Tel. 0495 7753889 | Fax 0495 7753887
info@stiebel-eltron.ru
www.stiebel-eltron.ru

Slovakia

STIEBEL ELTRON Slovakia, s.r.o.
Hlavná 1 | 058 01 Poprad
Tel. 052 7127-125 | Fax 052 7127-148
info@stiebel-eltron.sk
www.stiebel-eltron.sk

Switzerland

STIEBEL ELTRON AG
Industrie West
Gass 8 | 5242 Lupfig
Tel. 056 4640-500 | Fax 056 4640-501
info@stiebel-eltron.ch
www.stiebel-eltron.ch

Thailand

STIEBEL ELTRON Asia Ltd.
469 Moo 2 Tambol Klong-Jik
Amphur Bangpa-In | 13160 Ayutthaya
Tel. 035 220088 | Fax 035 221188
info@stiebel-eltronasia.com
www.stiebel-eltronasia.com

United Kingdom and Ireland

STIEBEL ELTRON UK Ltd.
Unit 12 Stadium Court
Stadium Road | CH62 3RP Bromborough
Tel. 0151 346-2300 | Fax 0151 334-2913
info@stiebel-eltron.co.uk
www.stiebel-eltron.co.uk

United States of America

STIEBEL ELTRON, Inc.
17 West Street | 01088 West Hatfield MA
Tel. 0413 247-3380 | Fax 0413 247-3369
info@stiebel-eltron-usa.com
www.stiebel-eltron-usa.com



Irrtum und technische Änderungen vorbehalten! | Subject to errors and technical changes! | Sous réserve d'erreurs et de modifications techniques! | Onder voorbehoud van vergissingen en technische wijzigingen! | Salvo error o modificación técnica! | Excepto erro ou alteração técnica | Zastrzeżone zmiany techniczne i ewentualne błędy | Omyly a technické změny jsou vyhrazeny! | A muszaki változtatások és tévedések jogát fenntartjuk! | Отсутствие ошибок не гарантируется. Возможны технические изменения. | Chyby a technické zmeny sú vyhradené! | Stand 9535

STIEBEL ELTRON