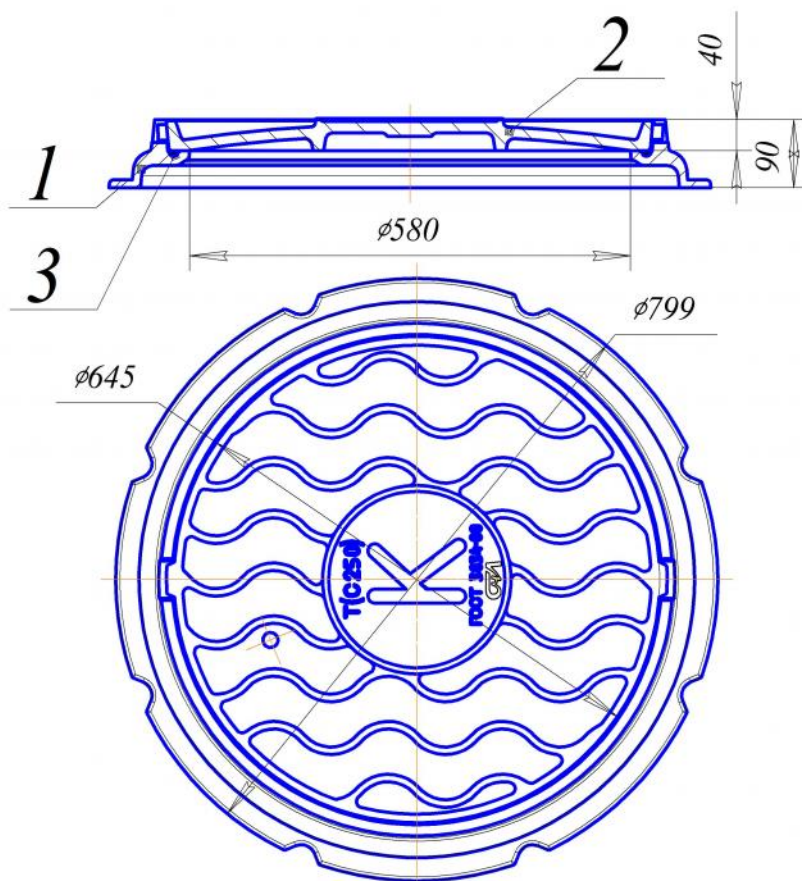


Люк чугунный для смотровых колодцев Т(С250) ГОСТ 3634-99 (Тяжелый люк)



Люк предназначен для установки на смотровые колодцы инженерных коммуникаций: тепловых, газовых и кабельных сетей, водопровода, канализации на городских автомобильных дорогах с интенсивным движением.

1. Корпус масса 39 кг
2. Крышка масса 50 кг.
3. Прокладка (шнур резиновый)

Основные параметры и размеры:

1. Номинальная нагрузка на крышку люка – 250 кН (25 тс)
2. Полное открытие люка – 580 мм
3. Глубина установки крышки в корпусе – 40 мм
4. Габаритные размеры – 805 x 805 x 90 мм
5. Масса – 89 кг

Остальные технические требования по ГОСТ 3634-99