

панельные радиаторы



Ventil Compact (Purmo V)*

Универсальные панельные радиаторы PURMO Ventil Compact с профилированными нагревательными панелями и конвекционными элементами, снабжённые боковыми накладками и верхней накладкой типа «гриль». Два нижних и четыре боковых присоединительных отверстия с внутренней резьбой G ½" делают возможным подсоединение снизу, а в случае необходимости также и сбоку. Радиатор оборудован встроенным термостатическим вкладышем с предварительной регулировкой.

технические данные

- Материал : высококачественный глубокоштампованный лист из низкоуглеродистой холоднокатаной стали FeP0 1 по EN 10130
- Шаг вертикальных водяных каналов : 33,3 мм
- Патрубки : 2 x G ½ " снизу справа (слева - на заказ),
4 x G ½ " боковые
- Рабочее давление : 10 бар
- Максимальная температура : 110 °C
- Испытательное давление : 15 бар (заводское 13 бар)
- Цвет : белый RAL 9016, другие цвета по шкале RAL - по заказу
- Аксессуары : кронштейны, пробка, воздухоотводчик в комплекте с радиатором.

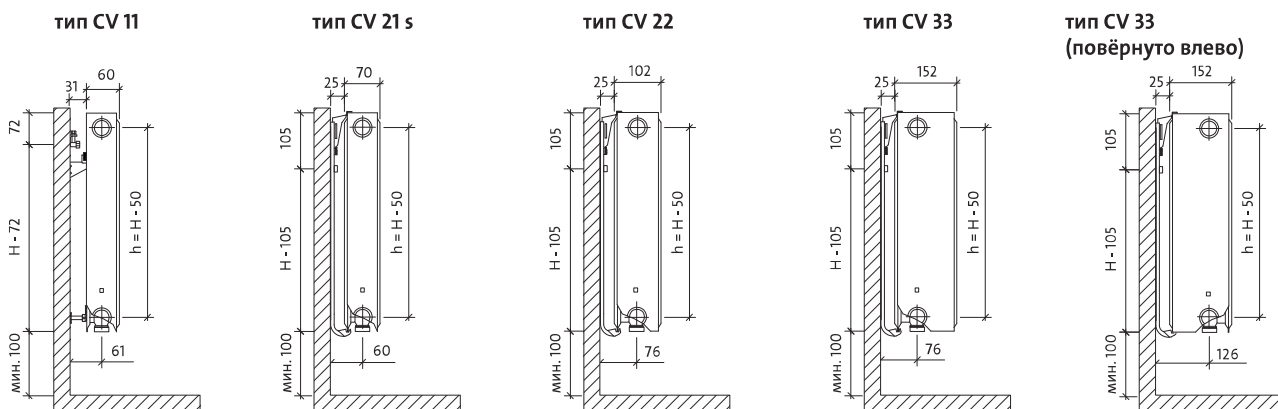


* старое наименование радиатора

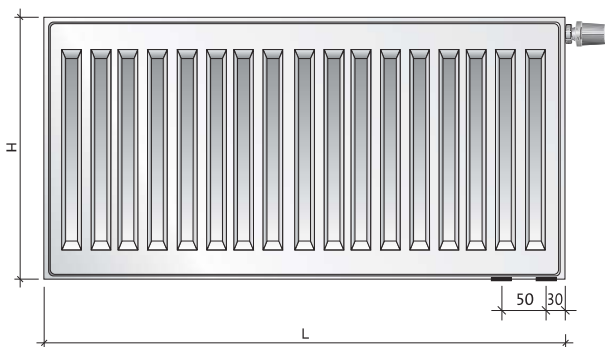
Ventil Compact

панельные радиаторы

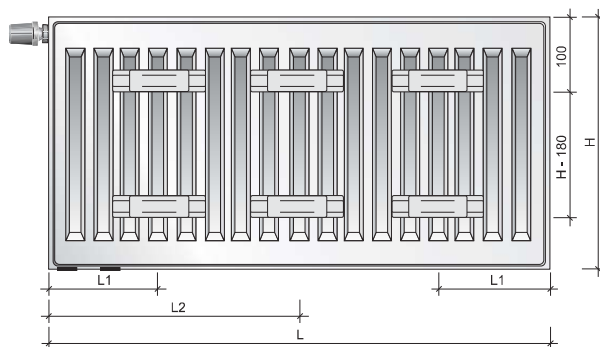
виды сбоку



вид спереди



вид сзади - только тип CV 11



ёмкость, вес и монтажные размеры

ёмкость: л/м

выс.	300	400	450	500	600	900
тип						
11	1,7	2,2	2,5	2,7	3,2	4,5
21s	3,4	4,5	5,0	5,5	6,6	9,0
22	3,4	4,5	5,0	5,5	6,6	9,0
33	5,1	6,7	7,5	8,2	9,8	13,3

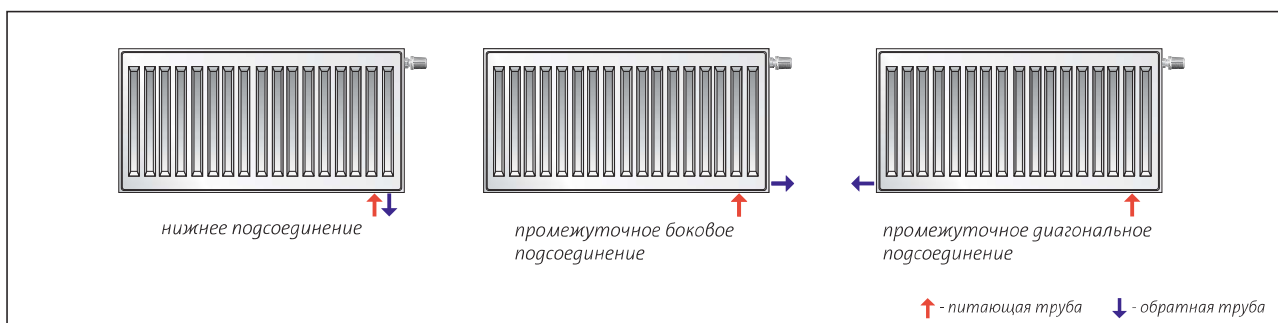
вес: кг/м

выс.	300	400	450	500	600	900
тип						
11	9,1	12,3	13,9	15,5	18,7	28,3
21s	14,0	18,8	21,2	23,5	28,3	42,3
22	16,3	22,0	24,9	27,7	33,4	50,7
33	24,5	33,1	37,4	41,6	50,2	75,8

монтажные размеры: мм*

тип	CV 11	
	L	L2
400-1600	117	-
1800	117	917
2000	117	1017
2300	117	1150
2600	117	1317
3000	117	1517

рекомендуемые подсоединения



панельные радиаторы

Ventil Compact *тип 11*



КОД ЗАКАЗА : CV11XXXXYYYYZ
 ПРИМЕР : CV116001200L

сокращённое наименование
 тип _____
 высота _____
 длина _____
 Z = L : левое подс. • R : правое подс.

PURMO CV 11

длина [мм]	параметры $t_z / t_p / t_i$	высота [мм]					
		300	400	450	500	600	900
400	90/70/20 °C	275	358	398	437	513	720
	75/65/20 °C	218	284	316	347	407	571
500	90/70/20 °C	343	447	497	546	641	900
	75/65/20 °C	273	356	395	434	509	714
600	90/70/20 °C	412	537	597	656	770	1080
	75/65/20 °C	328	427	474	521	611	856
700	90/70/20 °C	480	626	696	765	898	1260
	75/65/20 °C	382	498	553	608	713	999
800	90/70/20 °C	549	716	795	874	1026	1440
	75/65/20 °C	437	569	632	694	814	1142
900	90/70/20 °C	618	805	895	984	1155	1620
	75/65/20 °C	491	640	711	781	916	1284
1000	90/70/20 °C	686	895	994	1093	1283	1800
	75/65/20 °C	546	711	790	868	1018	1427
1100	90/70/20 °C	755	984	1094	1202	1411	1980
	75/65/20 °C	601	782	869	955	1120	1570
1200	90/70/20 °C	824	1073	1193	1311	1539	2160
	75/65/20 °C	655	853	948	1042	1222	1712
1400	90/70/20 °C	961	1252	1392	1530	1796	2520
	75/65/20 °C	764	995	1106	1215	1425	1998
1600	90/70/20 °C	1098	1431	1591	1749	2052	2880
	75/65/20 °C	874	1138	1264	1389	1629	2283
1800	90/70/20 °C	1236	1610	1790	1967	2309	3240
	75/65/20 °C	983	1280	1422	1562	1832	2569
2000	90/70/20 °C	1373	1789	1989	2186	2566	3600
	75/65/20 °C	1092	1422	1580	1736	2036	2854
2300	90/70/20 °C	1579	2057	2287	2514	2950	4140
	75/65/20 °C	1256	1635	1817	1996	2341	3282
2600	90/70/20 °C	1785	2326	2585	2842	3335	4680
	75/65/20 °C	1420	1849	2054	2257	2647	3710
3000	90/70/20 °C	2059	2684	2983	3279	3848	5400
	75/65/20 °C	1638	2133	2370	2604	3054	4281

Тепловая мощность радиаторов (Вт) по норме EN 442 для параметров 90/70/20 °C и 75/65/20 °C.

[Вт/м] 105/75/20 °C показатель n	832	1085	1206	1326	1557	2187
	1,2981	1,3026	1,3048	1,3070	1,3115	1,3170

типы радиаторов доступны на складе

Ventil Compact *mun 21s*

панельные радиаторы

PURMO CV 21s



КОД ЗАКАЗА : CV21sXXXXYYY

ПРИМЕР : CV21s6001200

сокращённое наименование

тип

высота

длина



длина [мм]	параметры $t_z / t_p / t_i$	высота					
		300	400	450	500	600	900
400	90/70/20 °C	381	484	533	582	677	943
	75/65/20 °C	304	385	424	462	536	744
500	90/70/20 °C	477	605	667	728	846	1178
	75/65/20 °C	381	482	530	578	670	931
600	90/70/20 °C	572	726	800	873	1015	1414
	75/65/20 °C	457	578	636	694	804	1117
700	90/70/20 °C	668	847	933	1019	1184	1650
	75/65/20 °C	533	674	742	809	938	1303
800	90/70/20 °C	763	968	1067	1165	1353	1885
	75/65/20 °C	609	770	848	925	1072	1489
900	90/70/20 °C	858	1089	1200	1310	1522	2121
	75/65/20 °C	685	867	954	1040	1206	1675
1000	90/70/20 °C	954	1210	1333	1456	1691	2356
	75/65/20 °C	761	963	1060	1156	1340	1861
1100	90/70/20 °C	1049	1331	1467	1601	1861	2592
	75/65/20 °C	837	1059	1166	1272	1474	2047
1200	90/70/20 °C	1144	1452	1600	1747	2030	2828
	75/65/20 °C	913	1156	1272	1387	1608	2233
1400	90/70/20 °C	1335	1694	1866	2038	2368	3299
	75/65/20 °C	1065	1348	1484	1618	1876	2605
1600	90/70/20 °C	1526	1936	2133	2329	2706	3770
	75/65/20 °C	1218	1541	1696	1850	2144	2978
1800	90/70/20 °C	1717	2178	2400	2620	3045	4242
	75/65/20 °C	1370	1733	1908	2081	2412	3350
2000	90/70/20 °C	1907	2420	2666	2911	3383	4713
	75/65/20 °C	1522	1926	2120	2312	2680	3722
2300	90/70/20 °C	2193	2782	3066	3348	3890	5420
	75/65/20 °C	1750	2215	2438	2659	3082	4280
2600	90/70/20 °C	2480	3145	3466	3785	4398	6127
	75/65/20 °C	1979	2504	2756	3006	3484	4839
3000	90/70/20 °C	2861	3629	4000	4367	5074	7069
	75/65/20 °C	2283	2889	3180	3468	4020	5583

Тепловая мощность радиаторов (Вт) по норме EN 442 для параметров 90/70/20 °C и 75/65/20 °C.

[Вт/м] 105/75/20 °C показатель n	1153	1465	1616	1766	2057	2873
	1,2803	1,2940	1,3008	1,3076	1,3213	1,3390

типы радиаторов доступны на складе

панельные радиаторы

Ventil Compact *min 22*



PURMO CV 22

КОД ЗАКАЗА : CV22XXXXYYY
ПРИМЕР : CV226001200

сокращённое наименование
тип
высота
длина

длина [мм]	параметры $t_z / t_p / t_i$	высота					
		300	400	450	500	600	900
400	90/70/20 °C	484	616	680	743	865	1213
	75/65/20 °C	384	488	539	588	684	955
500	90/70/20 °C	605	770	850	929	1081	1516
	75/65/20 °C	481	611	674	735	855	1194
600	90/70/20 °C	726	924	1020	1114	1298	1820
	75/65/20 °C	577	733	808	882	1025	1433
700	90/70/20 °C	847	1078	1190	1300	1514	2123
	75/65/20 °C	673	855	943	1029	1196	1672
800	90/70/20 °C	968	1232	1361	1486	1730	2426
	75/65/20 °C	769	977	1078	1176	1367	1910
900	90/70/20 °C	1089	1386	1531	1672	1947	2730
	75/65/20 °C	865	1099	1212	1323	1538	2149
1000	90/70/20 °C	1211	1540	1701	1857	2163	3033
	75/65/20 °C	961	1221	1347	1470	1709	2388
1100	90/70/20 °C	1332	1694	1871	2043	2379	3336
	75/65/20 °C	1057	1343	1482	1617	1880	2627
1200	90/70/20 °C	1453	1849	2041	2229	2595	3639
	75/65/20 °C	1153	1465	1616	1764	2051	2866
1400	90/70/20 °C	1695	2157	2381	2600	3028	4246
	75/65/20 °C	1345	1709	1886	2058	2393	3343
1600	90/70/20 °C	1937	2465	2721	2972	3460	4853
	75/65/20 °C	1538	1954	2155	2352	2734	3821
1800	90/70/20 °C	2179	2773	3061	3343	3893	5459
	75/65/20 °C	1730	2198	2425	2646	3076	4298
2000	90/70/20 °C	2421	3081	3401	3715	4326	6066
	75/65/20 °C	1922	2442	2694	2940	3418	4776
2300	90/70/20 °C	2784	3543	3912	4272	4974	6976
	75/65/20 °C	2210	2808	3098	3381	3931	5492
2600	90/70/20 °C	3147	4005	4422	4829	5623	7886
	75/65/20 °C	2499	3175	3502	3822	4443	6209
3000	90/70/20 °C	3632	4621	5102	5572	6488	9099
	75/65/20 °C	2883	3663	4041	4410	5127	7164

Тепловая мощность радиаторов (Вт) по норме EN 442 для параметров 90/70/20 °C и 75/65/20 °C.

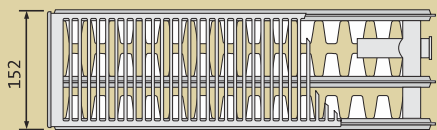
[Вт/м] 105/75/20 °C показатель n	1469	1872	2068	2260	2635	3707
	1,3094	1,3182	1,3226	1,3270	1,3358	1,3561

типы радиаторов доступны на складе

Ventil Compact *тип 33*

панельные радиаторы

PURMO CV 33



КОД ЗАКАЗА : CV33XXXXYYZZ

ПРИМЕР : CV33600L200L

сокращённое наименование

тип

высота

длина

Z = L : левое подс. • R : правое подс.



длина [мм]	параметры $t_z / t_p / t_i$	высота [мм]					
		300	400	450	500	600	900
400	90/70/20 °C	679	858	945	1030	1195	1657
	75/65/20 °C	539	680	748	814	942	1304
500	90/70/20 °C	849	1073	1182	1288	1494	2072
	75/65/20 °C	674	850	935	1018	1178	1630
600	90/70/20 °C	1019	1288	1418	1546	1793	2486
	75/65/20 °C	808	1019	1121	1221	1414	1956
700	90/70/20 °C	1189	1502	1654	1803	2092	2900
	75/65/20 °C	943	1189	1308	1425	1649	2282
800	90/70/20 °C	1359	1717	1891	2061	2391	3315
	75/65/20 °C	1078	1359	1495	1628	1885	2608
900	90/70/20 °C	1528	1932	2127	2318	2689	3729
	75/65/20 °C	1212	1529	1682	1832	2120	2934
1000	90/70/20 °C	1698	2146	2363	2576	2988	4143
	75/65/20 °C	1347	1699	1869	2035	2356	3260
1100	90/70/20 °C	1868	2361	2600	2834	3287	4558
	75/65/20 °C	1482	1869	2056	2239	2592	3586
1200	90/70/20 °C	2038	2575	2836	3091	3586	4972
	75/65/20 °C	1616	2039	2243	2442	2827	3912
1400	90/70/20 °C	2377	3005	3309	3606	4184	5801
	75/65/20 °C	1886	2379	2617	2849	3298	4564
1600	90/70/20 °C	2717	3434	3781	4121	4781	6629
	75/65/20 °C	2155	2718	2990	3256	3770	5216
1800	90/70/20 °C	3057	3863	4254	4637	5379	7458
	75/65/20 °C	2425	3058	3364	3663	4241	5868
2000	90/70/20 °C	3396	4292	4727	5152	5977	8287
	75/65/20 °C	2694	3398	3738	4070	4712	6520
2300	90/70/20 °C	3906	4936	5436	5925	6873	9529
	75/65/20 °C	3098	3908	4299	4681	5419	7498
2600	90/70/20 °C	4415	5580	6145	6697	7770	10772
	75/65/20 °C	3502	4417	4859	5291	6126	8476
3000	90/70/20 °C	5094	6439	7090	7728	8965	12430
	75/65/20 °C	4041	5097	5607	6105	7068	9780

Тепловая мощность радиаторов (Вт) по норме EN 442 для параметров 90/70/20 °C и 75/65/20 °C.

[Вт/м] 105/75/20 °C показатель n	2062	2611	2878	3139	3648	5066
	1,3140	1,3255	1,3313	1,3371	1,3486	1,3600

типы радиаторов доступны на складе