

## Описание серии: Wilo-MultiCargo HMC



### Тип

Самовсасывающая установка водоснабжения

### Применение

- Системы водоснабжения
- полив
- ирригация и орошение
- подача воды из колодцев и глубоко расположенных резервуаров

### Обозначение

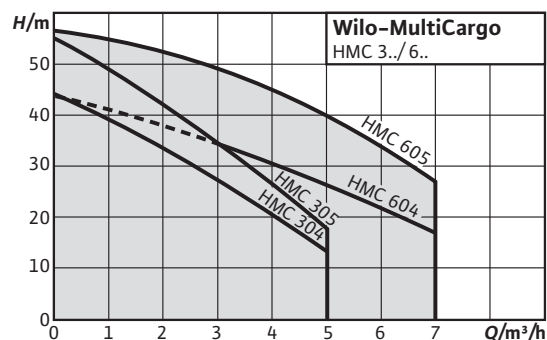
Пример:	<b>HMC-305-EM</b>
<b>H</b>	Система из насоса с мембранным напорным баком
<b>MC</b>	MultiCargo (многоступенчатый самовсасывающий горизонтальный центробежный насос)
<b>3</b>	Номинальный расход Q в м <sup>3</sup> /ч
<b>05</b>	Количество рабочих колес
<b>EM</b>	Однофазный ток, 1~230 В 50 Гц
<b>DM</b>	Трехфазный ток, 3~230/400 В, 50 Гц

### Особенности/преимущества продукции

- Идеально подходит в качестве установки для водоснабжения в зданиях
- Малошумный благодаря многоступенчатой конструкции
- Отличная самовсасывающая способность благодаря впускному тракту новой конструкции
- Все детали, контактирующие с перекачиваемой средой, выполнены из нержавеющей стали
- Снижение частоты включений и предотвращение гидроударов благодаря мембранному баку объемом 50 л

### Технические характеристики

- Подключение к сети 1~230 В, 50 Гц/3~400 В, 50 Гц
- Высота всасывания макс. 8 м
- Входное давление макс. 4 бар
- Температура жидкости от +5° С до +35° С
- Рабочее давление макс. 8 бар
- Диапазон настройки манометрического выключателя 1–5 бар
- Класс защиты IP 54
- Подключение со всасывающей и напорной сторон Rp 1



### Оснащение/функции

- Непосредственно прифланцованный мотор
- Манометрический выключатель
- Мембранный напорный бак
- При моторе однофазного тока
  - Соединительный кабель со штекером
  - Термическое реле мотора

### Материалы

- Корпус насоса из нержавеющей стали 1.4301
- Рабочее колесо из Noryl
- Вал из нержавеющей стали 1.4057/1.4404 (1,1 кВт)
- Скользящее торцевое уплотнение из графита/керамики
- Секции Noryl
- Уплотнение из NBR

### Объем поставки

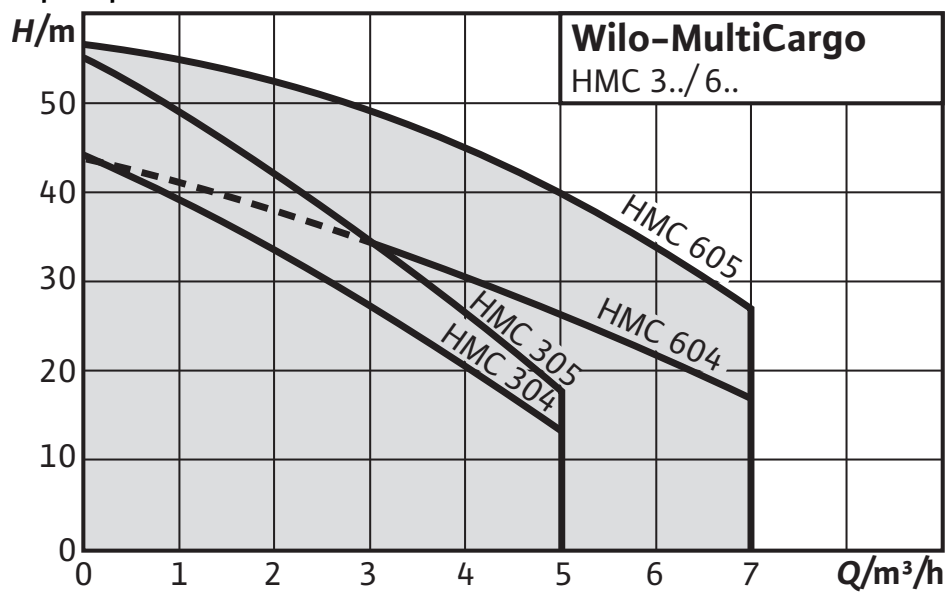
- Насос
- Манометрический выключатель
- Манометр
- Мембранный напорный бак (50 л)
- Напорный шланг со стальным кожухом и резьбовым соединением
- Инструкция по монтажу и эксплуатации

### Принадлежности

- Защита от сухого хода:
  - поплавковый выключатель WAEK 65 с малогабаритным прибором управления (только для исполнения EM),
  - Поплавковый выключатель WA 65,
  - SK 277 с 3 погружными электродами,
- Для управления по уровню:
  - поплавковый выключатель WAO 65,
  - поплавковый выключатель WAO 65 с малогабаритным прибором управления (только для исполнения EM),

## Рабочее поле: Wilo-MultiCargo HMC

Характеристики



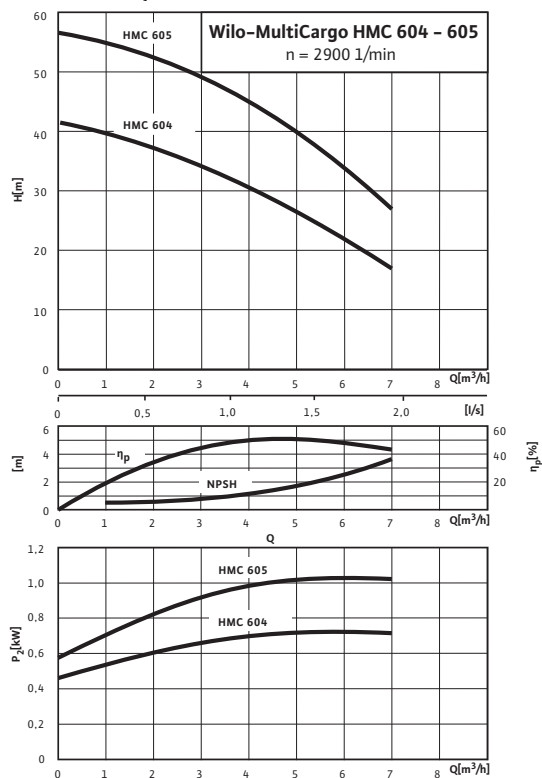
## Перечень оборудования: Wilo-MultiCargo HMC

Тип	Подключение к сети	Вес, прим. <i>т / кг</i>	Арт.-№
HMC 304	3~230/400 В, 50 Гц	22,4	2511908
HMC 304	1~230 В, 50 Гц	23,3	2511904
HMC 305	3~230/400 В, 50 Гц	26,1	2511909
HMC 305	1~230 В, 50 Гц	24,8	2511905
HMC 604	3~230/400 В, 50 Гц	26,4	2533258
HMC 604	1~230 В, 50 Гц	24,8	2511906
HMC 605	1~230 В, 50 Гц	27,9	2511907
HMC 605	3~230/400 В, 50 Гц	27,5	2511911

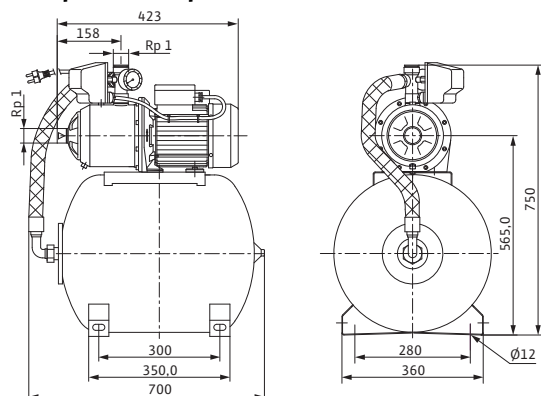
## Лист данных: Wilo-MultiCargo HMC 604 (3~230/400 В)

### Характеристики

$n = 2900$  об/мин



### Габаритный чертеж



### Допустимая перекачиваемая среда (другие среды по запросу)

Чистая вода без осаждающихся веществ	•
Бытовая, холодная, охлаждающая, дождевая вода	•

### Мощность

Высота всасывания, макс.	$H$	8 М
Входное давление макс.	$H$	4 бар
Температура перекачиваемой жидкости	$T$	+5...+35 °C
Температура окружающей среды, макс.	$T$	40 °C
Стандартное исполнение для рабочего давления	$p_{\text{макс}}$	8 бар
Частота вращения	$n$	2900 об/мин

### Мотор/электроника

Степень защиты	IP 54
Класс изоляции	F
Резьбовой ввод для кабеля	1xM20 PG
Потребляемая мощность	$P_i$ 1,47 кВт
Подключение к сети	3~230/400 В, 50 Гц

### Подсоединения к трубопроводу

Номинальный внутренний диаметр для подсоединения, с напорной стороны	Rp 1
Номинальный внутренний диаметр для подсоединения, на стороне всасывания	Rp 1

### Материалы

Корпус насоса	1.4301
Рабочее колесо	Noryl
Вал насоса	1.4404 [AISI316L]
Скользящее торцевое уплотнение	графит/керамика
Секции	Noryl
Диффузор/Инжектор	–
Уплотнение	NBR

### Данные для заказа

Изделие	Wilo
Тип	HMC 604

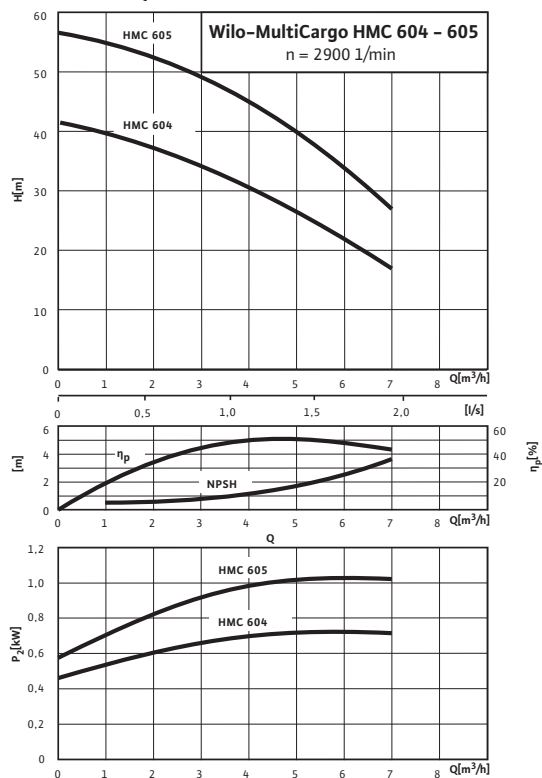
Лист данных: Wilo-MultiCargo НМС 604 (3~230/400 В)

Арт.-№		2533258
Вес, прим.	<i>m</i>	27,5 кг

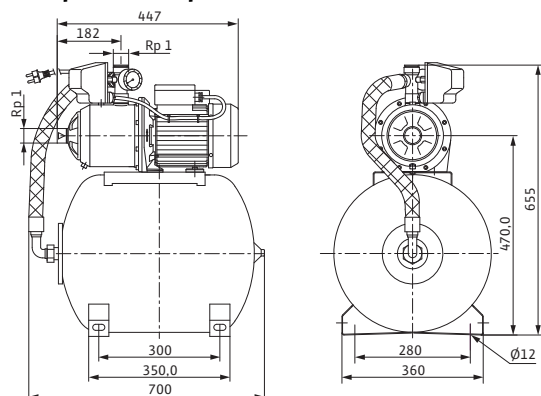
## Лист данных: Wilo-MultiCargo HMC 605 (1~230 В)

### Характеристики

$n = 2900$  об/мин



### Габаритный чертеж



### Допустимая перекачиваемая среда (другие среды по запросу)

Чистая вода без осаждающихся веществ	•
Бытовая, холодная, охлаждающая, дождевая вода	•

### Мощность

Высота всасывания, макс.	$H$	8 М
Входное давление макс.	$H$	4 бар
Температура перекачиваемой жидкости	$T$	+5...+35 °C
Температура окружающей среды, макс.	$T$	40 °C
Стандартное исполнение для рабочего давления	$p_{\text{макс}}$	8 бар
Частота вращения	$n$	2900 об/мин

### Мотор/электроника

Степень защиты	IP 54
Класс изоляции	F
Резьбовой ввод для кабеля	1xM20 PG
Потребляемая мощность	$P_i$ 1,51 кВт
Подключение к сети	1~230 В, 50 Гц

### Подсоединения к трубопроводу

Номинальный внутренний диаметр для подсоединения, с напорной стороны	Rp 1
Номинальный внутренний диаметр для подсоединения, на стороне всасывания	Rp 1

### Материалы

Корпус насоса	1.4301
Рабочее колесо	Noryl
Вал насоса	1.4404 [AISI316L]
Скользящее торцевое уплотнение	графит/керамика
Секции	Noryl
Диффузор/Инжектор	–
Уплотнение	NBR

### Данные для заказа

Изделие	Wilo
Тип	HMC 605

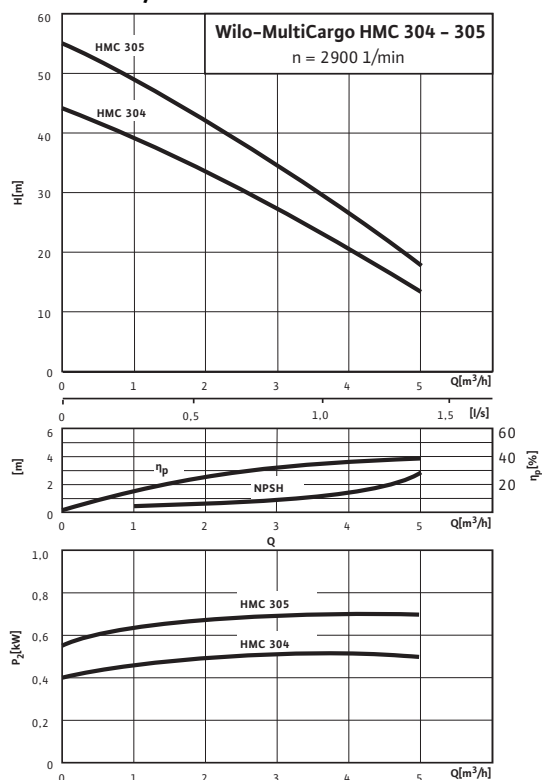
Лист данных: Wilo-MultiCargo НМС 605 (1~230 В)

Арт.-№		2511907
Вес, прим.	<i>m</i>	28,6 кг

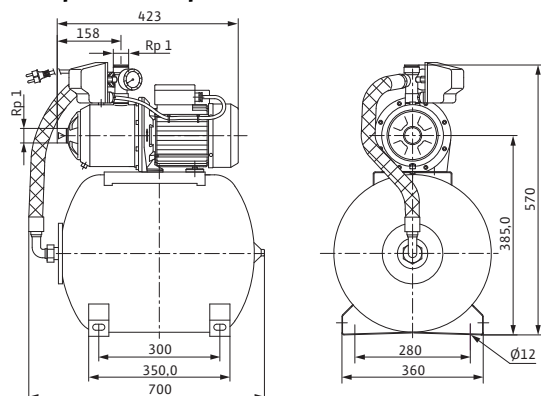
## Лист данных: Wilo-MultiCargo HMC 304 (3~230/400 В)

### Характеристики

$n = 2900$  об/мин



### Габаритный чертеж



### Допустимая перекачиваемая среда (другие среды по запросу)

Чистая вода без осаждающихся веществ	•
Бытовая, холодная, охлаждающая, дождевая вода	•

### Мощность

Высота всасывания, макс.	$H$	8 М
Входное давление макс.	$H$	4 бар
Температура перекачиваемой жидкости	$T$	+5...+35 °C
Температура окружающей среды, макс.	$T$	40 °C
Стандартное исполнение для рабочего давления	$p_{\text{макс}}$	8 бар
Частота вращения	$n$	2900 об/мин

### Мотор/электроника

Степень защиты	IP 54
Класс изоляции	F
Резьбовой ввод для кабеля	1x11 PG
Потребляемая мощность	$P_i$ 0,83 кВт
Подключение к сети	3~230/400 В, 50 Гц

### Подсоединения к трубопроводу

Номинальный внутренний диаметр для подсоединения, с напорной стороны	Rp 1
Номинальный внутренний диаметр для подсоединения, на стороне всасывания	Rp 1

### Материалы

Корпус насоса	1.4301
Рабочее колесо	Noryl
Вал насоса	1.4028 [AISI420F]
Скользящее торцевое уплотнение	графит/керамика
Секции	Noryl
Диффузор/Инжектор	–
Уплотнение	NBR

### Данные для заказа

Изделие	Wilo
Тип	HMC 304



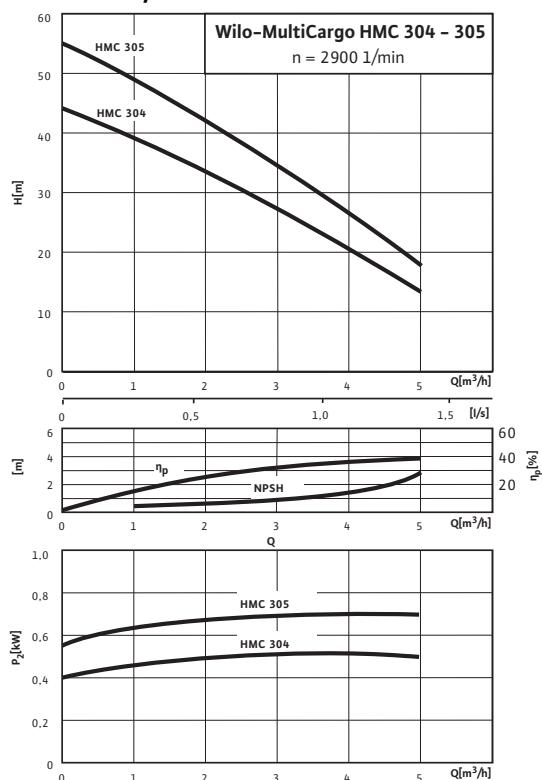
Лист данных: Wilo-MultiCargo HMC 304 (3~230/400 В)

Арт.-№		2511908
Вес, прим.	<i>m</i>	23,8 кг

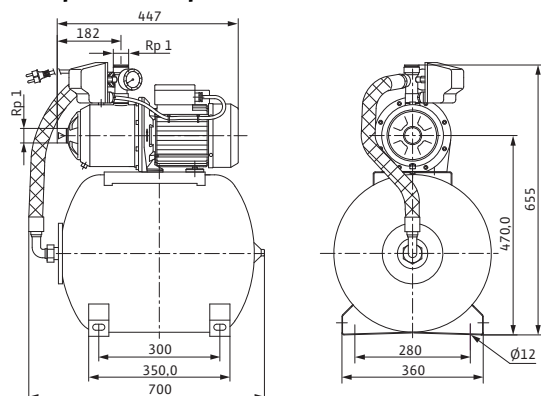
## Лист данных: Wilo-MultiCargo HMC 305 (3~230/400 В)

### Характеристики

$n = 2900$  об/мин



### Габаритный чертеж



### Допустимая перекачиваемая среда (другие среды по запросу)

Чистая вода без осаждающихся веществ	•
Бытовая, холодная, охлаждающая, дождевая вода	•

### Мощность

Высота всасывания, макс.	$H$	8 М
Входное давление макс.	$H$	4 бар
Температура перекачиваемой жидкости	$T$	+5...+35 °C
Температура окружающей среды, макс.	$T$	40 °C
Стандартное исполнение для рабочего давления	$p_{\text{макс}}$	8 бар
Частота вращения	$n$	2900 об/мин

### Мотор/электроника

Степень защиты	IP 54	
Класс изоляции	F	
Резьбовой ввод для кабеля	1xM20 PG	
Потребляемая мощность	$P_i$	1,06 кВт
Подключение к сети	3~230/400 В, 50 Гц	

### Подсоединения к трубопроводу

Номинальный внутренний диаметр для подсоединения, с напорной стороны	Rp 1
Номинальный внутренний диаметр для подсоединения, на стороне всасывания	Rp 1

### Материалы

Корпус насоса	1.4301
Рабочее колесо	Noryl
Вал насоса	1.4028 [AISI420F]
Скользящее торцевое уплотнение	графит/керамика
Секции	Noryl
Диффузор/Инжектор	–
Уплотнение	NBR

### Данные для заказа

Изделие	Wilo
Тип	HMC 305

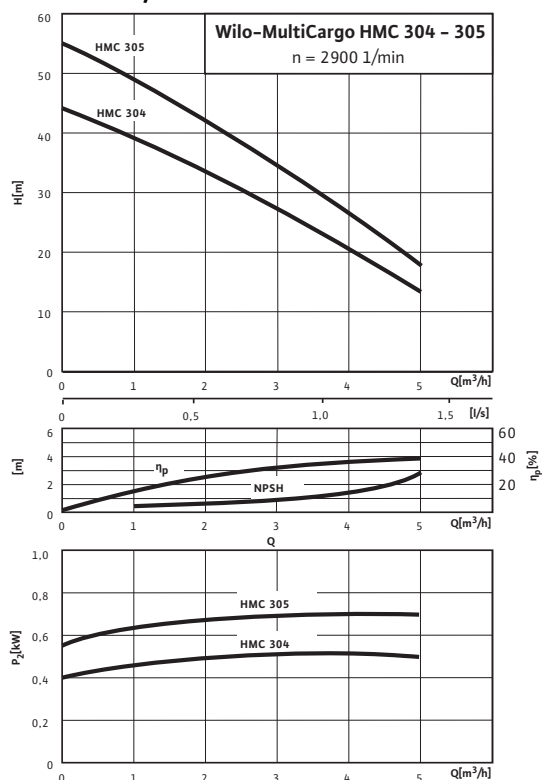
Лист данных: Wilo-MultiCargo HMC 305 (3~230/400 В)

Арт.-№		2511909
Вес, прим.	<i>m</i>	26,1 кг

## Лист данных: Wilo-MultiCargo HMC 304 (1~230 В)

### Характеристики

$n = 2900$  об/мин



### Допустимая перекачиваемая среда (другие среды по запросу)

Чистая вода без осаждающихся веществ	•
Бытовая, холодная, охлаждающая, дождевая вода	•

### Мощность

Высота всасывания, макс.	$H$	8 М
Входное давление макс.	$H$	4 бар
Температура перекачиваемой жидкости	$T$	+5...+35 °C
Температура окружающей среды, макс.	$T$	40 °C
Стандартное исполнение для рабочего давления	$p_{\text{макс}}$	8 бар
Частота вращения	$n$	2900 об/мин

### Мотор/электроника

Степень защиты	IP 54
Класс изоляции	F
Резьбовой ввод для кабеля	1x11 PG
Потребляемая мощность	$P_i$ 0,84 кВт
Подключение к сети	1~230 В, 50 Гц

### Подсоединения к трубопроводу

Номинальный внутренний диаметр для подсоединения, с напорной стороны	Rp 1
Номинальный внутренний диаметр для подсоединения, на стороне всасывания	Rp 1

### Материалы

Корпус насоса	1.4301
Рабочее колесо	Noryl
Вал насоса	1.4057 [AISI431]
Скользящее торцевое уплотнение	графит/керамика
Секции	Noryl
Диффузор/Инжектор	–
Уплотнение	NBR

### Данные для заказа

Изделие	Wilo
Тип	HMC 304

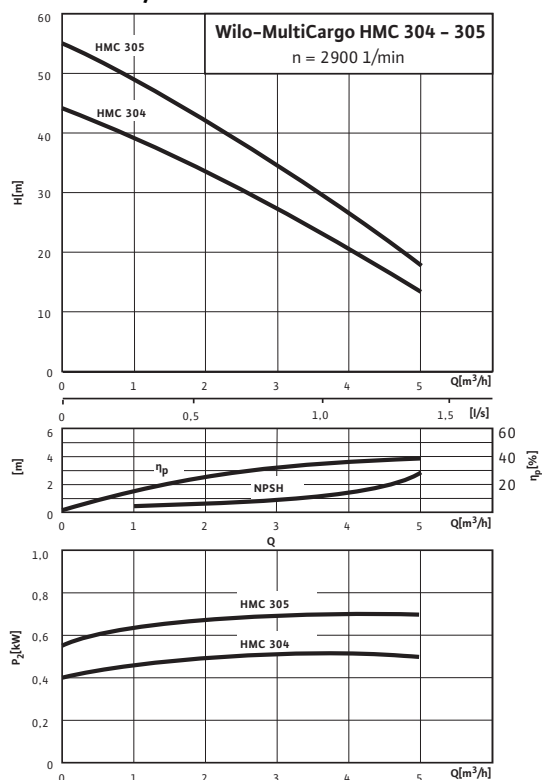
Лист данных: Wilo-MultiCargo НМС 304 (1~230 В)

Арт.-№		2511904
Вес, прим.	<i>m</i>	24,3 кг

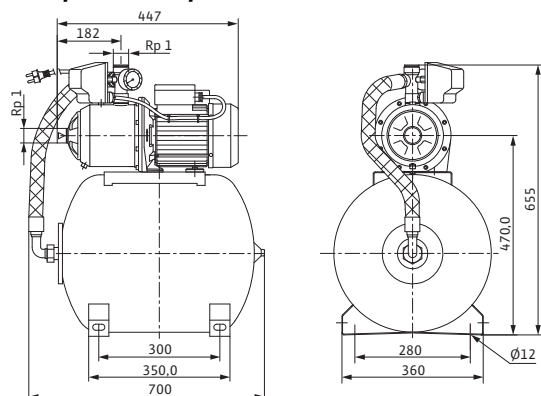
## Лист данных: Wilo-MultiCargo HMC 305 (1~230 В)

### Характеристики

$n = 2900$  об/мин



### Габаритный чертеж



### Допустимая перекачиваемая среда (другие среды по запросу)

Чистая вода без осаждающихся веществ	•
Бытовая, холодная, охлаждающая, дождевая вода	•

### Мощность

Высота всасывания, макс.	$H$	8 М
Входное давление макс.	$H$	4 бар
Температура перекачиваемой жидкости	$T$	+5...+35 °C
Температура окружающей среды, макс.	$T$	40 °C
Стандартное исполнение для рабочего давления	$p_{\text{макс}}$	8 бар
Частота вращения	$n$	2900 об/мин

### Мотор/электроника

Степень защиты	IP 54	
Класс изоляции	F	
Резьбовой ввод для кабеля	1xM20 PG	
Потребляемая мощность	$P_i$	1,09 кВт
Подключение к сети	1~230 В, 50 Гц	

### Подсоединения к трубопроводу

Номинальный внутренний диаметр для подсоединения, с напорной стороны	Rp 1
Номинальный внутренний диаметр для подсоединения, на стороне всасывания	Rp 1

### Материалы

Корпус насоса	1.4301
Рабочее колесо	Noryl
Вал насоса	1.4028 [AISI420F]
Скользящее торцевое уплотнение	графит/керамика
Секции	Noryl
Диффузор/Инжектор	–
Уплотнение	NBR

### Данные для заказа

Изделие	Wilo
Тип	HMC 305

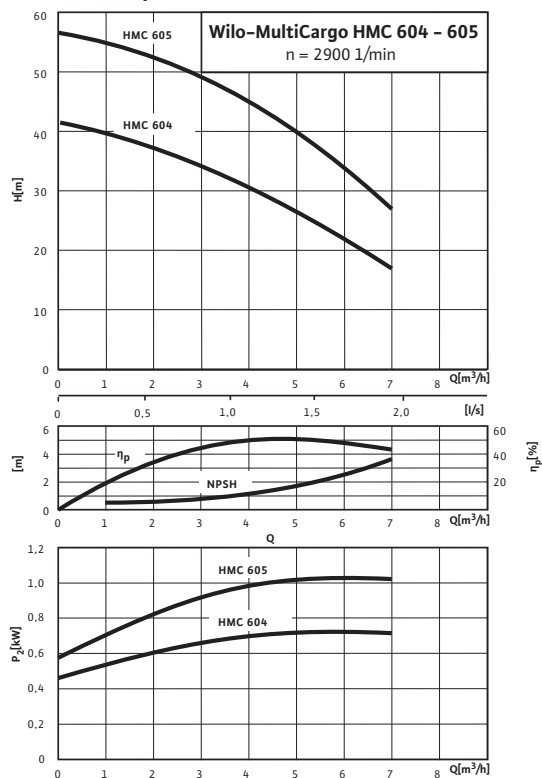
Лист данных: Wilo-MultiCargo НМС 305 (1~230 В)

Арт.-№		2511905
Вес, прим.	<i>m</i>	26,5 кг

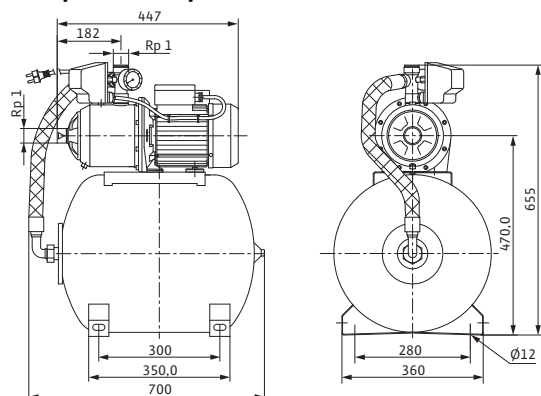
## Лист данных: Wilo-MultiCargo HMC 605 (3~230/400 В)

### Характеристики

$n = 2900$  об/мин



### Габаритный чертеж



### Допустимая перекачиваемая среда (другие среды по запросу)

Чистая вода без осаждающихся веществ	•
Бытовая, холодная, охлаждающая, дождевая вода	•

### Мощность

Высота всасывания, макс.	$H$	8 М
Входное давление макс.	$H$	4 бар
Температура перекачиваемой жидкости	$T$	+5...+35 °C
Температура окружающей среды, макс.	$T$	40 °C
Стандартное исполнение для рабочего давления	$p_{\text{макс}}$	8 бар
Частота вращения	$n$	2900 об/мин

### Мотор/электроника

Степень защиты	IP 54
Класс изоляции	F
Резьбовой ввод для кабеля	1xM20 PG
Потребляемая мощность	$P_i$ 1,47 кВт
Подключение к сети	3~230/400 В, 50 Гц

### Подсоединения к трубопроводу

Номинальный внутренний диаметр для подсоединения, с напорной стороны	Rp 1
Номинальный внутренний диаметр для подсоединения, на стороне всасывания	Rp 1

### Материалы

Корпус насоса	1.4301
Рабочее колесо	Noryl
Вал насоса	1.4404 [AISI316L]
Скользящее торцевое уплотнение	графит/керамика
Секции	Noryl
Диффузор/Инжектор	–
Уплотнение	NBR

### Данные для заказа

Изделие	Wilo
Тип	HMC 605



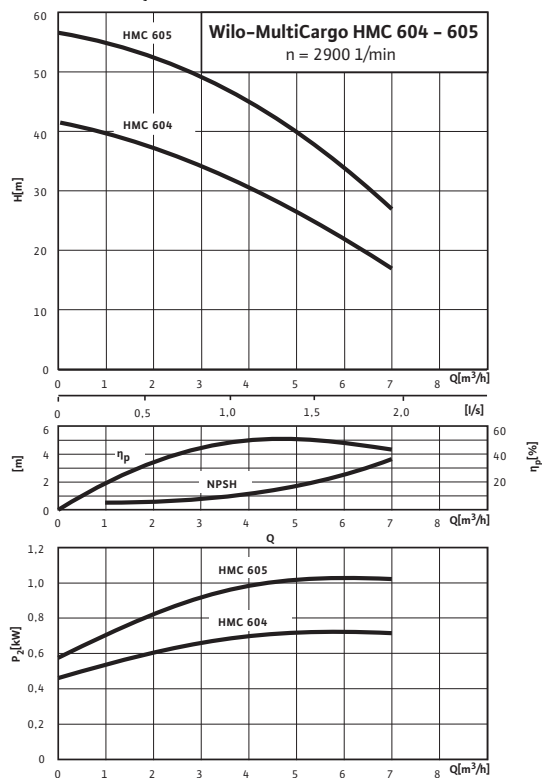
Лист данных: Wilo-MultiCargo HMC 605 (3~230/400 В)

Арт.-№		2511911
Вес, прим.	<i>m</i>	27,5 кг

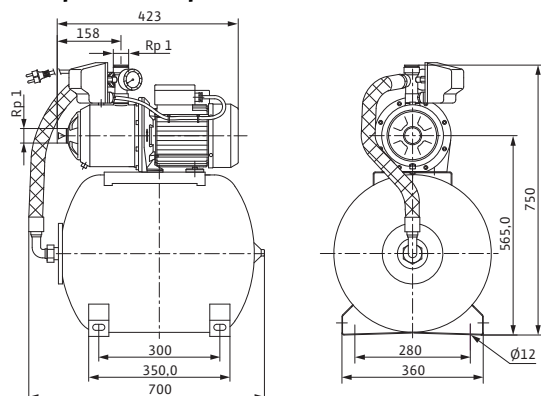
## Лист данных: Wilo-MultiCargo HMC 604 (1~230 В)

### Характеристики

$n = 2900$  об/мин



### Габаритный чертеж



### Допустимая перекачиваемая среда (другие среды по запросу)

Чистая вода без осаждающихся веществ	•
Бытовая, холодная, охлаждающая, дождевая вода	•

### Мощность

Высота всасывания, макс.	$H$	8 М
Входное давление макс.	$H$	4 бар
Температура перекачиваемой жидкости	$T$	+5...+35 °C
Температура окружающей среды, макс.	$T$	40 °C
Стандартное исполнение для рабочего давления	$p_{\text{макс}}$	8 бар
Частота вращения	$n$	2900 об/мин

### Мотор/электроника

Степень защиты	IP 54
Класс изоляции	F
Резьбовой ввод для кабеля	1xM20 PG
Потребляемая мощность	$P_i$ 1,09 кВт
Подключение к сети	1~230 В, 50 Гц

### Подсоединения к трубопроводу

Номинальный внутренний диаметр для подсоединения, с напорной стороны	Rp 1
Номинальный внутренний диаметр для подсоединения, на стороне всасывания	Rp 1

### Материалы

Корпус насоса	1.4301
Рабочее колесо	Noryl
Вал насоса	1.4028 [AISI420F]
Скользящее торцевое уплотнение	графит/керамика
Секции	Noryl
Диффузор/Инжектор	–
Уплотнение	NBR

### Данные для заказа

Изделие	Wilo
Тип	HMC 604

Лист данных: Wilo-MultiCargo НМС 604 (1~230 В)

Арт.-№		2511906
Вес, прим.	<i>m</i>	25,9 кг