

Область
применения



ECL Comfort 110 - это универсальный

1-контурный электронный регулятор для использования в тепловых пунктах и системах теплоснабжения.

ECL Comfort 110 обеспечивает:

- регулирование температуры подаваемого теплоносителя в системах отопления с учетом температуры наружного воздуха, т.н. погодная компенсация (прим. 130);
- поддержание постоянной температуры, например, в системах горячего водоснабжения (прим. 116).

Регулятор сконструирован с учетом простоты монтажа: один кабель, одно соединение.

ECL Comfort 110 имеет дисплей с подсветкой. Для простоты восприятия данные о состоянии системы выводятся на дисплей в виде графических символов и текста.

Регулятор имеет тиристорные выходы для регулирующего клапана с электроприводом и один релейный выход для управления работой насоса.

Возможно подсоединение до 4 датчиков температуры (типа Pt 1000), он также имеет 1 ввод для внешнего управления с блокировкой автоматической системы управления.

Комнатная панель ECA 60 или выносной блок управления ECA 61 могут быть подключены к системной шине устройства.

Регулятор ECL Comfort 110 может использоваться как главный или как подчиненный в многоконтроллерных системах регулирования.

Корпус разработан как для настенного, так и для щитового монтажа.

Номенклатура и коды
для оформления заказов

Регуляторы

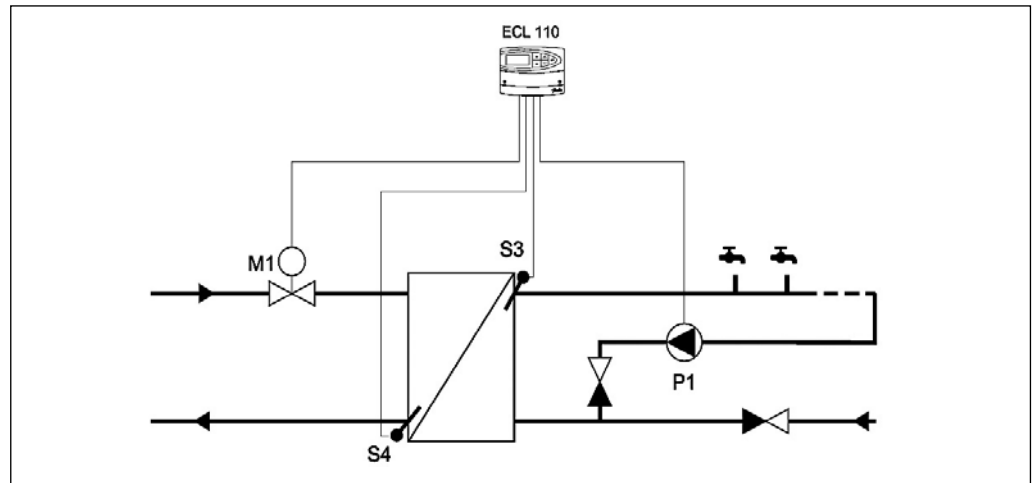
Тип	Предназначение	Код №
ECL Comfort 110 с временной программой	Универсальный электронный регулятор с временной программой на ~230 В	087B1262
ECL Comfort 110 с временной программой	Универсальный электронный регулятор с временной программой на ~24 В	087B1252
ECL Comfort 110	Крепежный комплект для щитового монтажа	087B1249

Датчики температуры Pt 1000

Тип	Предназначение	Код №
ESMT	Датчик температуры наружного воздуха	084N1012
ESM-10	Датчик температуры внутреннего воздуха	087B1164
ESM-11	Поверхностный датчик температуры	087B1165
ESMB-12	Универсальный датчик температуры	087B1184
ESMC	Датчик температуры накладной (вкл. 2 м кабеля)	087N0011
ESMU-100	Погружной датчик температуры, 100 мм, медь	087B1180
ESMU-250	Погружной датчик температуры, 250 мм, медь	087B1181
ESMU-100	Погружной датчик температуры, 100 мм, нерж. сталь	087B1182
ESMU-250	Погружной датчик температуры, 250 мм, нерж. сталь	087B1183
Гильза	Нерж. сталь, для ESMU 100 мм	087B1190
Гильза	Нерж. сталь, для ESMU 250 мм	087B1191
Гильза	Нерж. сталь, для ESMB L=100 мм	087B1192
Гильза	Нерж. сталь, для ESMB L=250 мм	087B1193
Теплопроводящая паста, 3,5 см ³		041E0110

Оформление заказов, продолжение
Дополнительные принадлежности

Тип	Назначение	Код №
ECA 60	Комнатная панель с дисплеем и датчиком комнатной температуры, корректировка и установка температуры	087B1140
ECA 61	Блок дистанционного управления с дисплеем и с датчиком комнатной температуры, коррект. и установка температуры и недельной программы	087B1141

Горячее водоснабжение (ГВС) (Применение 116)
Пример применения 116

Основные принципы
Регулирование температуры ГВС в системе со скоростным теплообменником или с баком-аккумулятором

- Регулирование температуры ГВС
Если измеряемая температура ГВС ниже, чем заданная температура, регулирующий клапан с электроприводом постепенно открывается и наоборот.
- Управление циркуляционным насосом
Циркуляционный насос включен (ON), когда заданная температура ГВС выше значения, определенного пользователем (заводские настройки: 20 °C).
- Ограничение температуры возвращаемого теплоносителя.

Температура теплоносителя, возвращаемого в систему централизованного теплоснабжения не должна быть слишком высокой. Поэтому заданная температура подаваемого теплоносителя может регулироваться (обычно, к меньшему значению), результатом чего будет постепенное закрытие регулирующего клапана с электроприводом.

В системе теплоснабжения с котлом температура возвращаемого теплоносителя не должна быть слишком низкой (выполняются действия по регулированию, аналогичные описанным выше).

Ключевые функции
Контроль температуры подаваемого теплоносителя

- Ограничение температуры возвращаемого теплоносителя.
Электронный регулятор автоматически изменяет требуемую температуру подаваемого теплоносителя с целью получения приемлемой температуры возвращаемого теплоносителя, когда температура возвращаемого теплоносителя падает ниже или поднимается выше установленного значения. Влияние температуры обратного теплоносителя может ограничиваться минимальным/максимальным расходом подаваемого теплоносителя.

Оптимизация

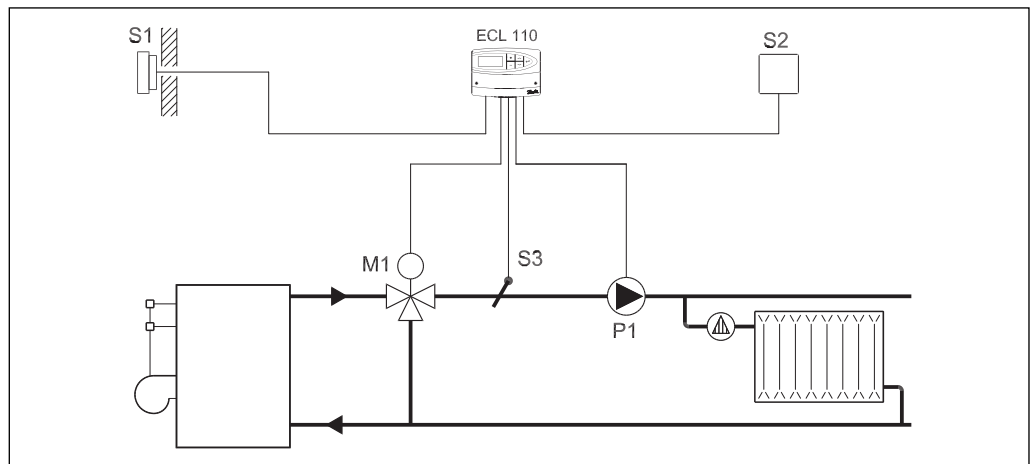
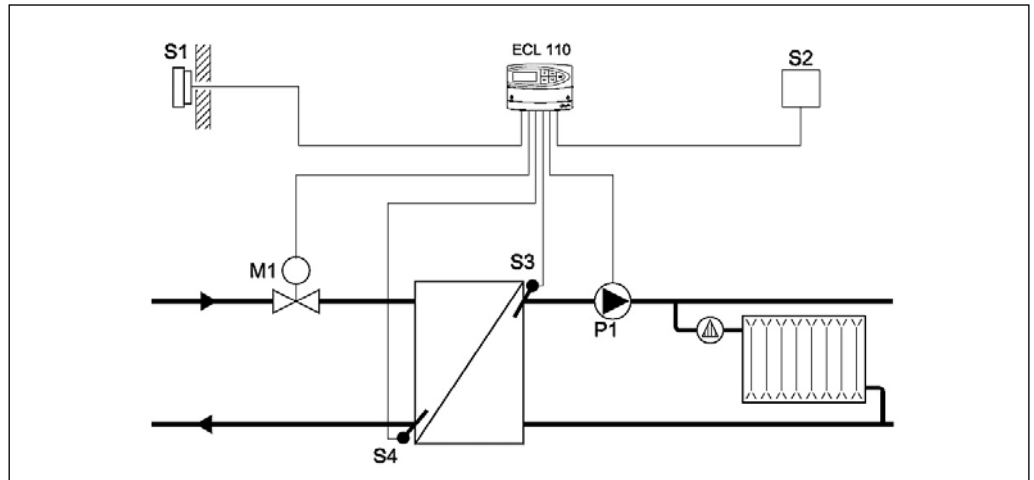
- Автонастройка
Функция автоматической установки зо-

ны пропорциональности (X_p) и постоянной времени интегрирования (T_n).
Функции безопасности

- Защита от замерзания.
Регулятор автоматически включает циркуляционный насос (ON), когда температура подаваемого теплоносителя ниже определенной пользователем величины (заводские настройки: 10 °C).
- Защита электропривода.
Регулятор предотвращает нестабильное регулирование температуры, что продлевает срок эксплуатации электропривода.
- "Тренировка" насоса.
Кратковременное включение циркуляционного насоса для предотвращения его блокировки в периоды отсутствия тепловой нагрузки.

Отопление
(применение 130)

Пример применения 130



Основные принципы

Регулирование контуров отопления с зависимым и независимым присоединением к тепловым сетям, а также контуров отопления с котлом

- Регулирование контуров отопления с зависимым и независимым присоединением к тепловым сетям, а также контуров отопления с котлом
- Регулирование температуры подаваемого теплоносителя.
Заданная температура подаваемого теплоносителя рассчитывается в регуляторе ECL Comfort 110 на основании температуры наружного воздуха. Чем ниже температура наружного воздуха, тем выше заданная температура подаваемого теплоносителя.
Если температура подаваемого теплоносителя ниже, чем заданная температура подаваемого теплоносителя, регулирующий клапан с электроприводом постепенно открывается и наоборот
- Ограничение температуры возвращаемого теплоносителя.
Температура теплоносителя, возвращаемого в систему теплоснабжения не должна быть слишком высокой. Поэтому заданная температура подаваемого

теплоносителя может регулироваться (обычно, к меньшему значению), результатом чего будет постепенное закрытие регулирующего клапана с электроприводом.

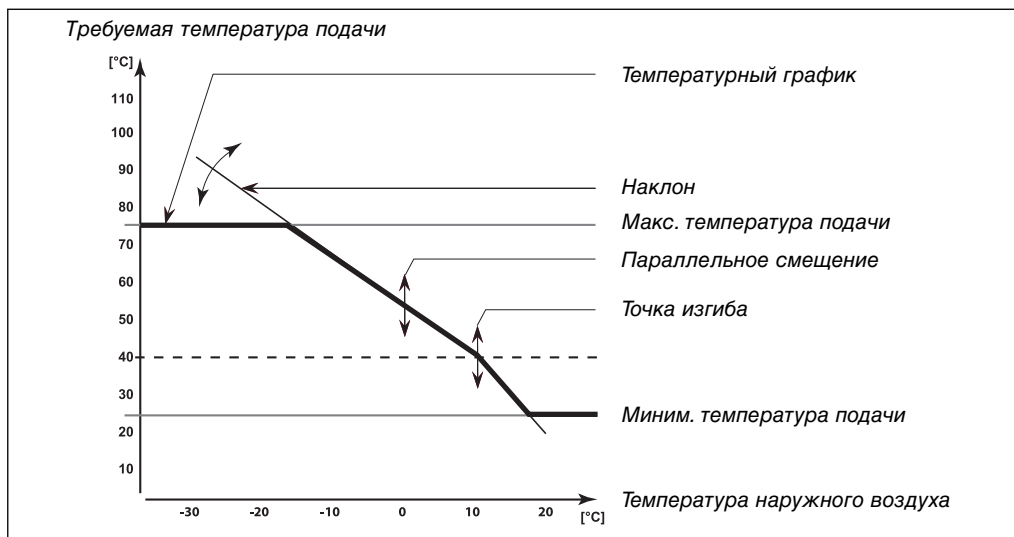
В системе отопления с котлом, температура возвращаемого теплоносителя не должна быть слишком низкой (выполняются действия по регулированию, аналогичные описанным выше).

- Ограничение температуры воздуха в помещении.
Если измеряемая температура воздуха в помещении отличается от заданной температуры воздуха в помещении, можно отрегулировать заданную температуру подаваемого теплоносителя.
- Управление циркуляционным насосом.
Циркуляционный насос включен (ON), когда заданная температура подаваемого теплоносителя превышает значение, определенного пользователем (заводские настройки: 20 °C) или, когда температура наружного воздуха ниже, чем определенное пользователем значение (заводские настройки: 2 °C).

Ключевые функции

- Температурный график. ECL Comfort 110 регулирует систему отопления в соответствии с заданной температурой подаваемого теплоносителя, под влиянием температуры наружного воздуха, необходимой температуры возвращаемого теплоносителя и/или температуры воздуха в помещении.

Заданная температура подаваемого теплоносителя определяется 5 настройками: максимальная температура подаваемого теплоносителя, минимальная температура подаваемого теплоносителя, наклон, параллельное смещение и точка изгиба.



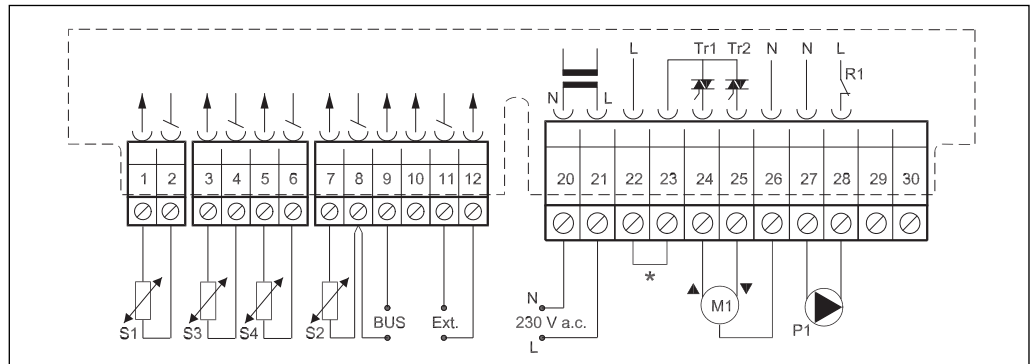
- Ограничение температуры возвращаемого теплоносителя. Регулятор автоматически изменяет заданную температуру подаваемого теплоносителя с целью получения приемлемой температуры возвращаемого теплоносителя, когда температура возвращаемого теплоносителя падает ниже или поднимается выше установленного значения.
- Ограничение температуры воздуха в помещении. Регулятор настраивает заданную температуру подаваемого теплоносителя с целью ликвидации разницы между заданной и фактической температурой воздуха в помещении.
- Оптимизация
 - Отключение отопления. Эта функция экономит энергию путем отключения системы отопления при превышении заданного предела для температуры наружного воздуха. Система отопления включается (ON) снова, когда температура наружного воздуха и накопленная температура наружного воздуха опускаются ниже установленного предельного значения.
 - Автоматическое снижение. Температура понижения может зависеть от температуры наружного воздуха, когда температура наружного воздуха превышает установленное предельное значение. Чем ниже температура наружного воздуха, тем меньше снижается температура. Когда температура наружного воздуха ниже установленного предельного значения, снижение температуры не производится.
- Натоп. С целью сокращения времени разогрева после периода пониженной температуры, заданную температуру подаваемого теплоносителя можно временно увеличить.
- Плавное регулирование. С целью избежания пиковых нагрузок в сети, можно задать медленное повышение заданной температуры подаваемого теплоносителя после периода пониженной температуры.
- Оптимизация времени запуска и остановки отопления. Оптимизация основывается на температуре воздуха в помещении или наружного воздуха, а также от способности здания аккумулировать тепло и расчетной температуры наружного воздуха системы.
- Функции безопасности
 - "Тренировка" насоса. Кратковременное включение циркуляционного насоса для предотвращения его блокировки в периоды отсутствия тепловой нагрузки.
 - "Тренировка" регулирующего клапана. Кратковременное включение регулирующего клапана для предотвращения его блокировки в периоды отсутствия тепловой нагрузки.
 - Защита от замерзания. Регулятор автоматически включает циркуляционный насос (ON), когда температура наружного воздуха ниже определенной пользователем величины (заводские настройки: 2 °C).
 - Защита привода. Регулятор предотвращает нестабильное регулирование температуры, что продлевает срок эксплуатации привода.

Техническое описание ECL Comfort 110

Общие данные

Температура окружающей среды	0 - 55 °C
Температура хранения	-40 - +70 °C
Корпус	DIN-рейка, для настенного и щитового монтажа
Тип датчика	Pt 1000 (1000Ом @ 0°C)
Класс защиты корпуса	IP 41 DIN 40050
Маркирование СЕ в соответствии со стандартами	Директива EMC: 2004/108/УС 61000-6-1 61000-6-3 Директива LVD:2006/95/ЕС

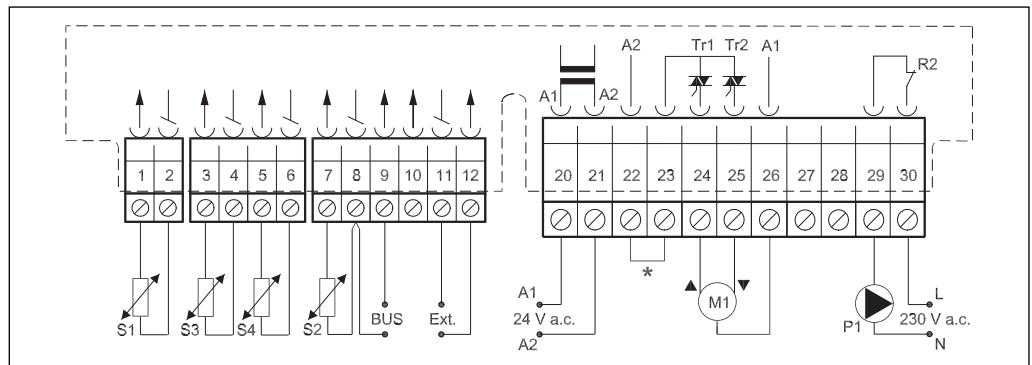
Схема электрических соединений - 230 В



* Клеммы для предохранительного термостата

Напряжение питания	230 В переменного тока – 50 Гц
Диапазон изменения напряжений	207 до 244 В переменного тока (IEC 60038)
Потребляемая мощность	3 ВА
Нагрузка на выходные клеммы реле	4 (2) А – 230 В переменного тока
Нагрузка на тиристорные выходные клеммы	15 ВА @ 230 В переменного тока

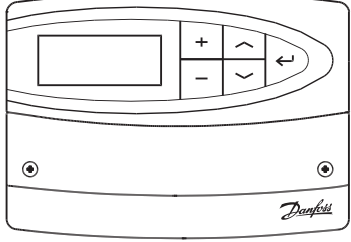
Схема электрических соединений - 24 В









* Клеммы для предохранительного термостата

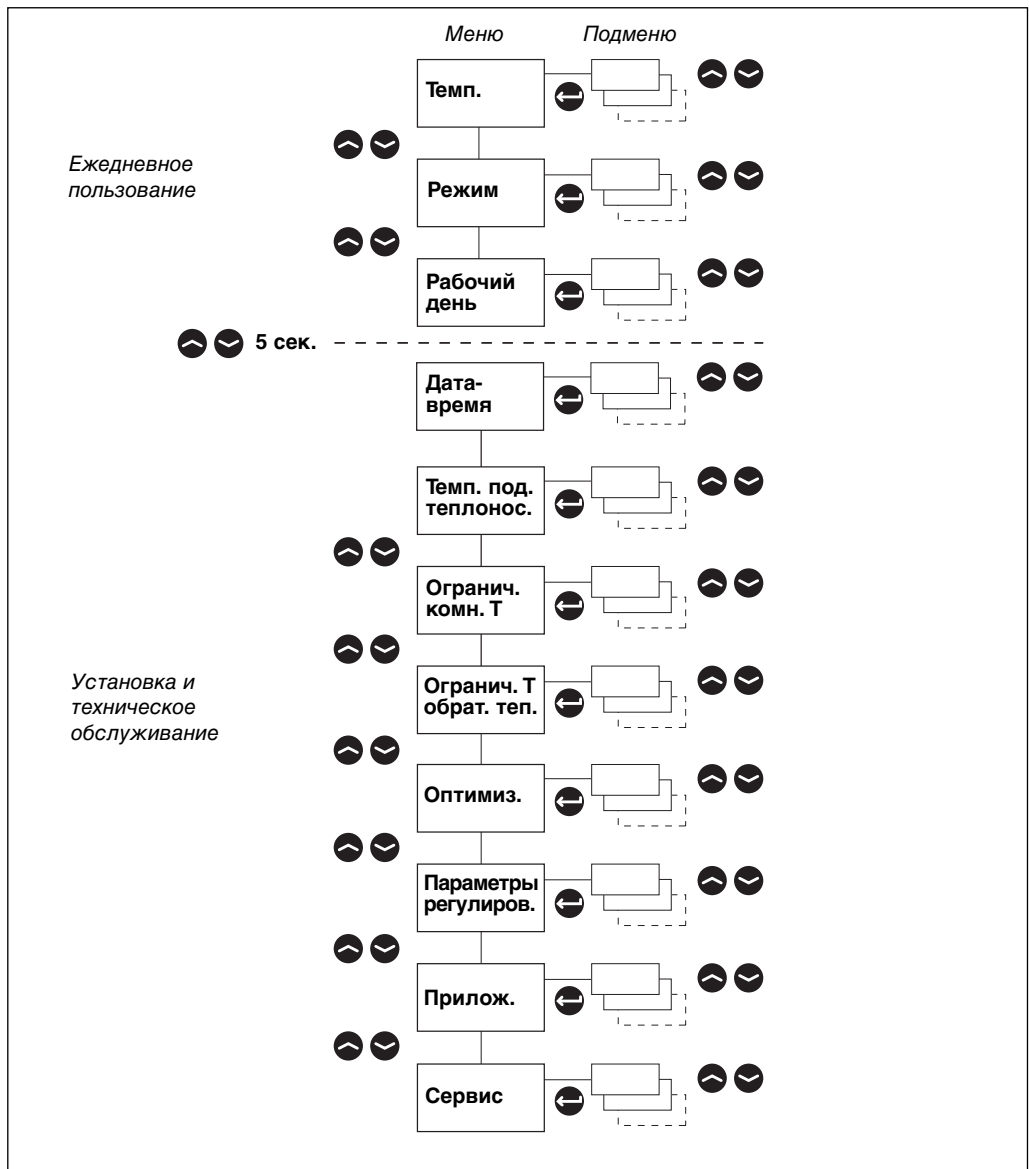
Напряжение питания	24 В переменного тока – 50 Гц
Диапазон изменения напряжений	21.6 до 26.4 В переменного тока (IEC 60038)
Потребляемая мощность	3 ВА
Нагрузка на выходные клеммы реле	4 (2) А – 230 В переменного тока
Нагрузка на тиристорные выходные клеммы	15 ВА @ 24 В переменного тока

Эксплуатация

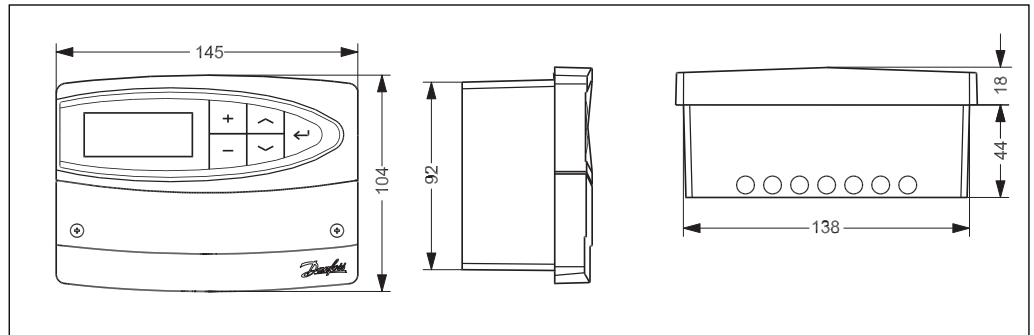


-   Регулирование температур и значений
-   Переключение между строками меню
-  Выбрать / Вернуться
-  2 сек.
Вернуться в меню ежедневного пользования

Передвижение по меню



Габаритные размеры



Монтажное отверстие

Монтаж в панели (монтажный набор, код №: 087B1249).

Толщина панели не должна превышать 5 мм.

