



Wilo-MHIE 2G

RUS Инструкция по монтажу и эксплуатации

Рис. 1

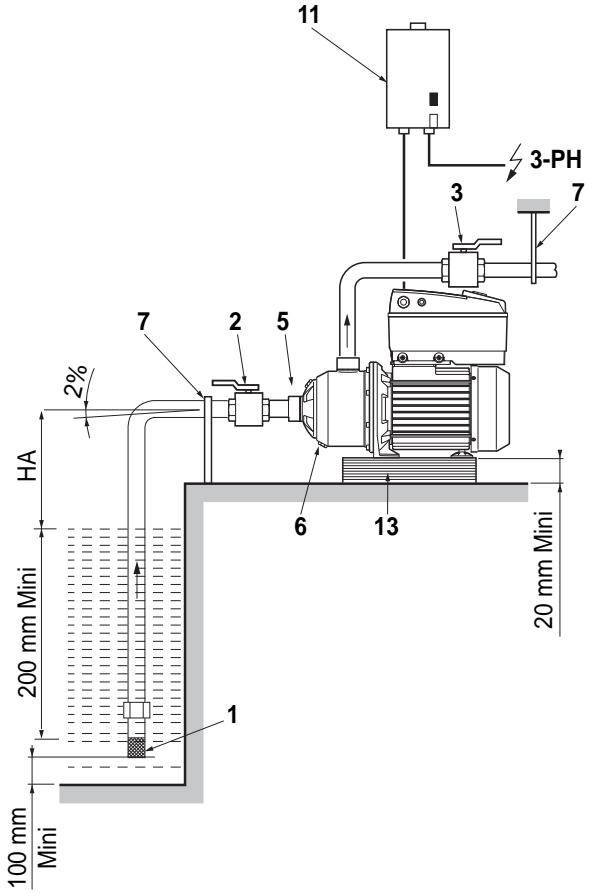


Рис. 2

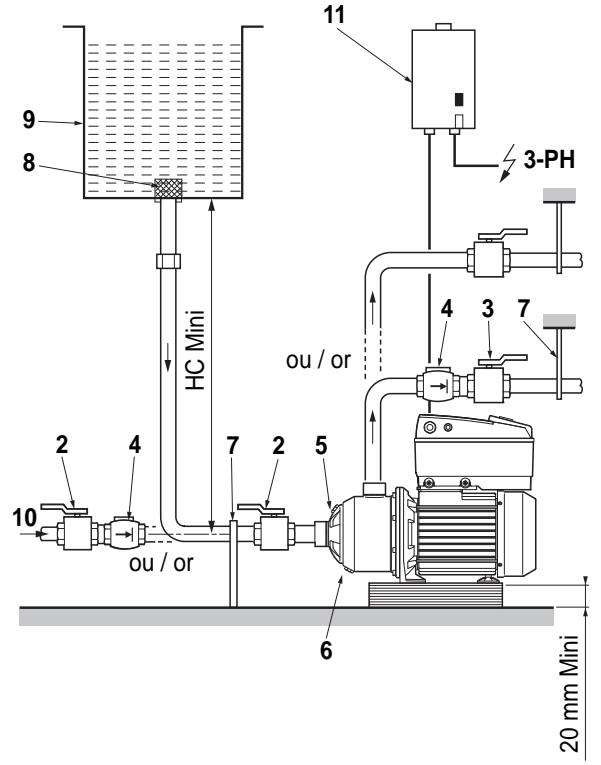


Рис. 3

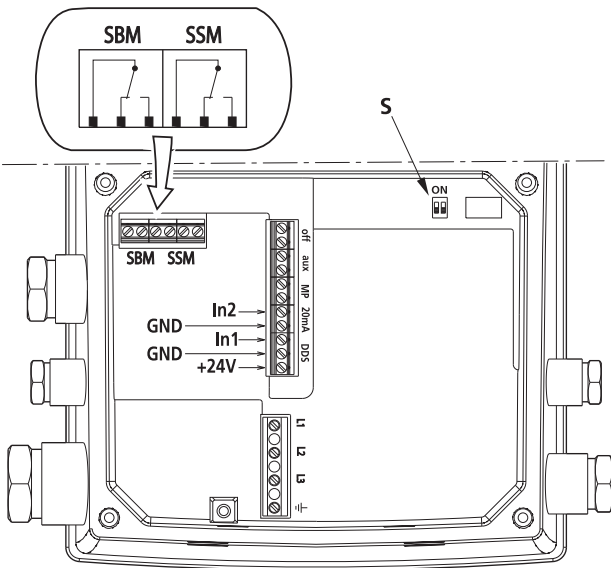


Рис. 4

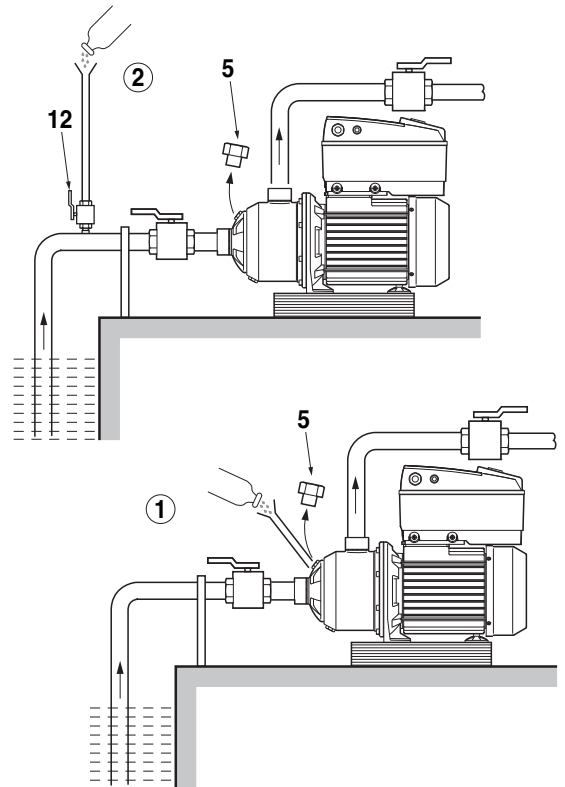


Рис. 5

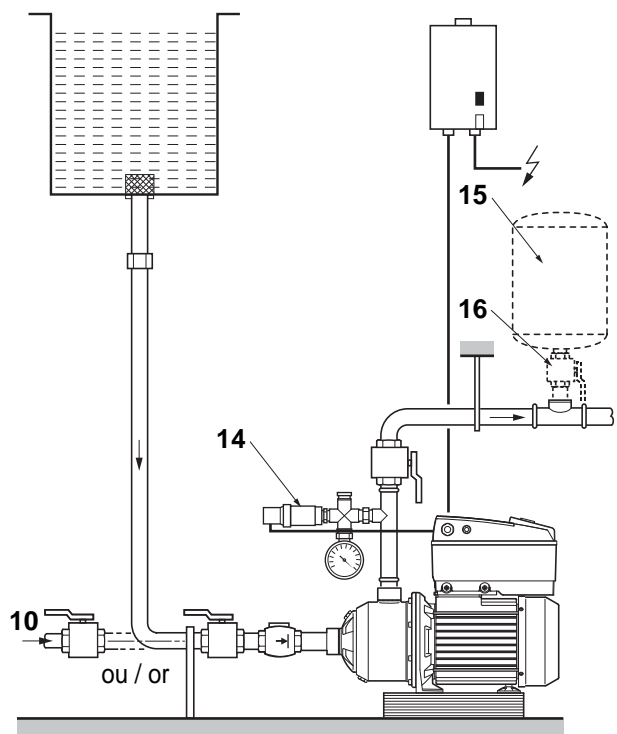


Рис. 7

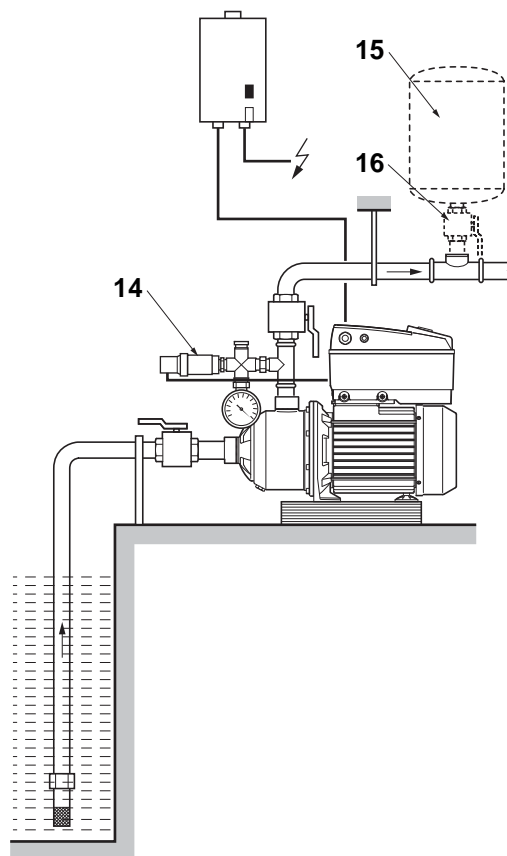


Рис. 6

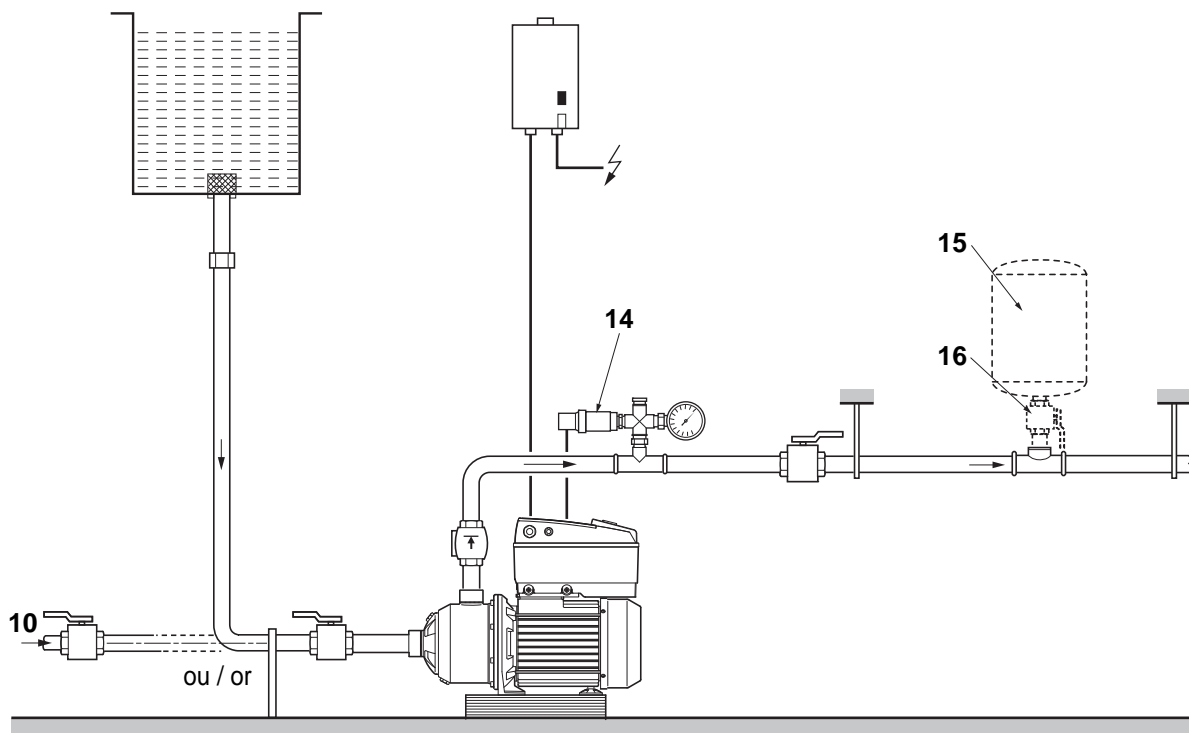


Рис. 8

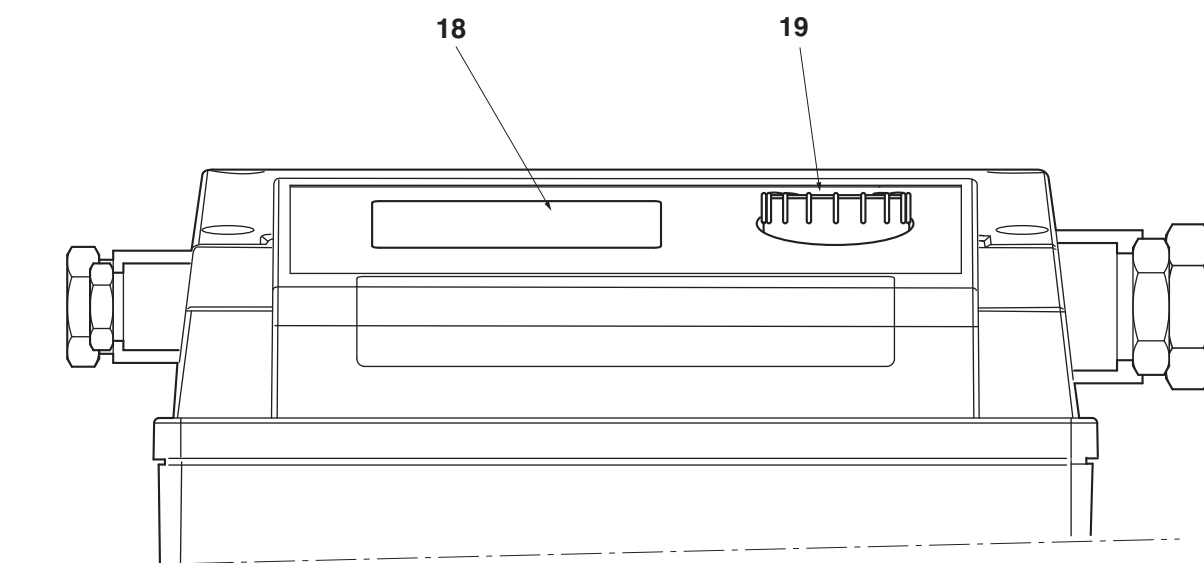
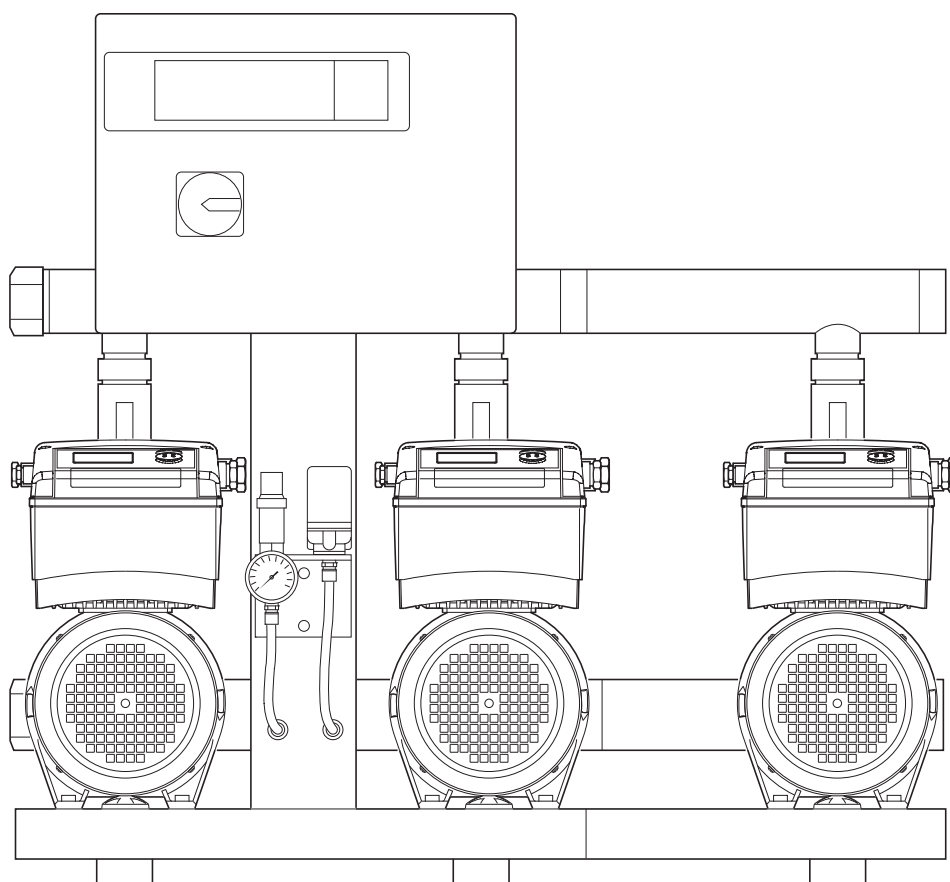
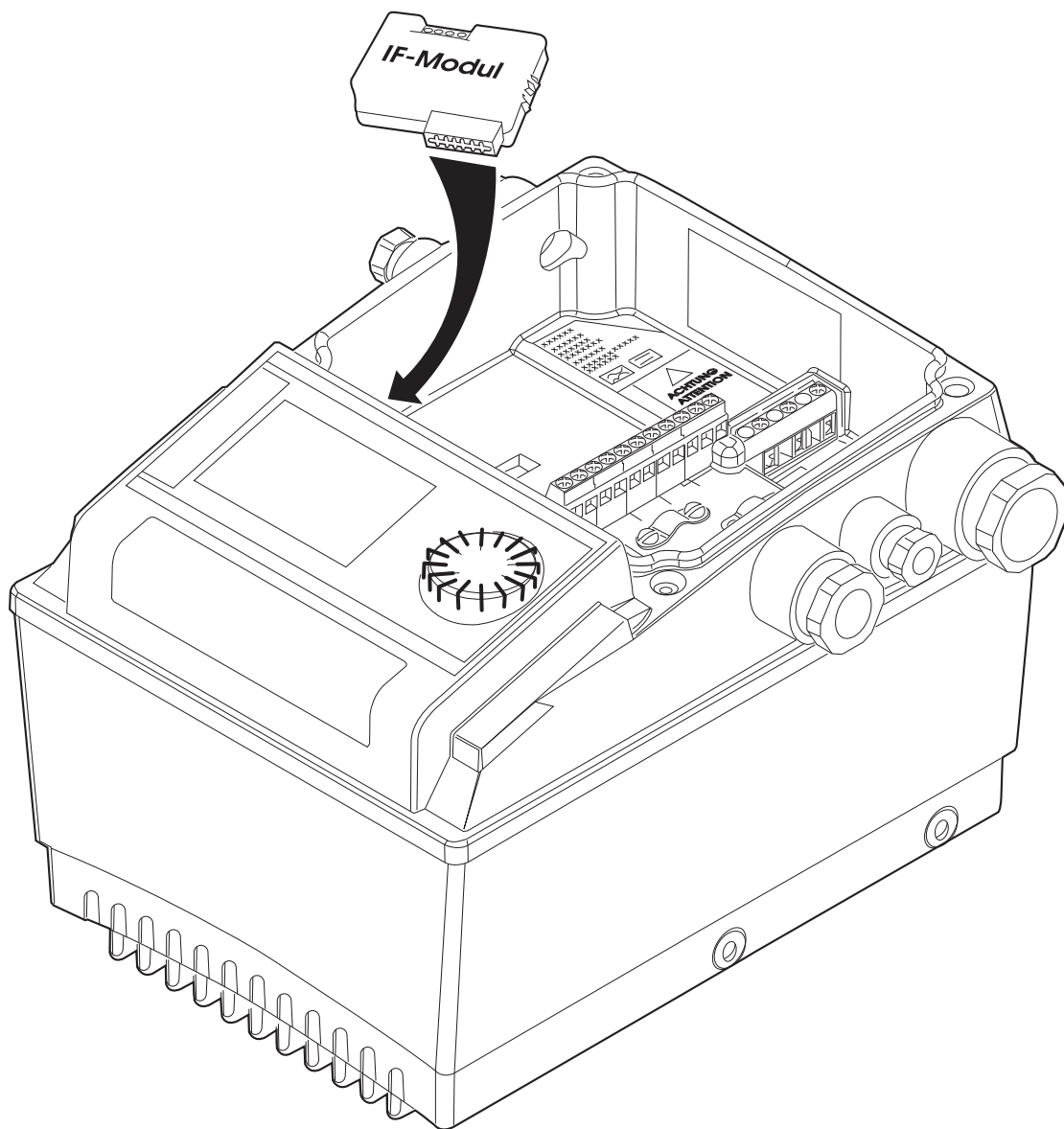


Рис. 9





1. Введение

Информация об этом документе

Оригинал инструкции по монтажу и эксплуатации составлен на французском языке. Все остальные языки настоящей инструкции являются переводом оригинальной инструкции. Инструкция по монтажу и эксплуатации является неотъемлемой частью изделия и должна всегда храниться в непосредственной близости от изделия. Строгое соблюдение этой инструкции является основным условием надлежащей установки и правильной эксплуатации изделия. Инструкция по монтажу и эксплуатации предназначена только для данного изделия и соответствует правилам техники безопасности, действующим на момент сдачи в печать.

1.1 Назначение

Насосы для перекачивания чистых жидкостей в жилом секторе, в сельскохозяйственной и промышленной сферах.

Всасывание из колодца, родника, источника проточной воды, пруда ... не использовать для абиссинского колодца (трубчатый, забивной колодец).

1.2 Технические характеристики

- Рабочее давление
 - максимальное рабочее давление : 10 бар
 - макс. входное давление : 6 бар
- Диапазон температур
 - исполнение с уплотнениями и использование EPDM (КТW/WRAS*) : от -15° до +110 °С
 - исполнение с уплотнениями и использование VITON : от -15° до +90 °С
- Температура окружающей среды (стандартное изделие) : макс. +40 °С
- Высота всасывания : в зависимости от избыточного давления над точкой кипения насоса
- Влажность окружающей среды : < 90 %
- * КТW: согласно предписанию Германии
WRAS: согласно нормативу Великобритании

Электромагнитная совместимость EN 61800-3:
Создаваемые помехи – 1-я окружающая зона
Создаваемые помехи – 2-я окружающая зона
В диапазоне частоты от 600 МГц до 1 ГГц в исключительных случаях при непосредственной близости (< 1 м до электронного преобразователя) работающих в данном диапазоне частот передатчиков, приемников или похожих аппаратов могут возникнуть помехи в индикации или передаче давления. Однако это не оказывает влияния на функции насоса.

2. Техника безопасности

Данная инструкция содержит основополагающие рекомендации, которые необходимо соблюдать при монтаже, эксплуатации и техническом обслуживании. Кроме того, данная

инструкция необходима монтажникам для осуществления монтажа и ввода в эксплуатацию, а также для специалистов/пользователя. Необходимо не только соблюдать общие требования по технике безопасности, приведенные в данном разделе, но и специальные требования по технике безопасности.

2.1 Обозначения рекомендаций в инструкции по эксплуатации

Символы



Общий символ опасности.



Опасность поражения электрическим током.



УКАЗАНИЕ:

Предупреждающие символы:

ОПАСНО!

Чрезвычайно опасная ситуация. Несоблюдение приводит к смерти или тяжелым травмам.

Осторожно!

Пользователь может получить (тяжелые) травмы. Символ «Осторожно» указывает на вероятность получения (тяжелых) травм при несоблюдении указания

ВНИМАНИЕ!

Существует опасность повреждения изделия/установки. Предупреждение «Внимание» относится к возможным повреждениям изделия в случае несоблюдения указаний.

УКАЗАНИЕ:

Полезное указание по использованию изделия. Оно также указывает на возможные сложности. Указания, размещенные непосредственно на изделии, например,

- стрелка направления вращения,
- обозначения соединений,
- фирменная табличка,
- предупреждающие наклейки, необходимо обязательно соблюдать и поддерживать в полностью читаемом состоянии.

2.2 Квалификация персонала

Персонал, выполняющий монтаж, управление и техническое обслуживание, должен иметь соответствующую квалификацию для выполнения работ. Сферы ответственности, обязанности и контроль над персоналом должны быть регламентированы пользователем. Если персонал не обладает необходимыми знаниями, необходимо обеспечить его обучение и инструктаж. При необходимости пользователь может поручить это изготовителю изделия.

2.3 Опасности при несоблюдении рекомендаций по технике безопасности

Несоблюдение указаний по технике безопасности может привести к травмированию людей, загрязнению окружающей среды и повреждению изделия/установки. Несоблюдение указаний по технике безопасности ведет к утрате всех прав на возмещение убытков.

Несоблюдение предписаний по технике безопасности может, в частности, иметь следующие последствия:

- механические травмы персонала и поражение электрическим током, механических и бактериологических воздействий,

- загрязнение окружающей среды при утечках опасных материалов,
- материальный ущерб,
- отказ важных функций изделия/установки,
- отказ предписанных технологий технического обслуживания и ремонтных работ.

2.4 Выполнение работ с учетом техники безопасности

Должны соблюдаться указания по технике безопасности, приведенные в настоящей инструкции по монтажу и эксплуатации, существующие национальные предписания по технике безопасности, а также возможные рабочие и эксплуатационные инструкции пользователя.

2.5 Рекомендации по технике безопасности для пользователя

Лицам (включая детей) с физическими, сенсорными или психическими нарушениями, а также лицам, не обладающим достаточными знаниями/опытом, разрешено использовать данное устройство исключительно под контролем или наставлением лица, ответственного за безопасность вышеупомянутых лиц. Дети должны находиться под присмотром, чтобы они не играли с устройством.

- Если горячие или холодные компоненты изделия/установки являются источником опасности, то на месте эксплуатации они должны быть защищены от контакта.
- Защиту от контакта с движущимися компонентами (напр., муфты) запрещается снимать во время эксплуатации изделия.
- Утечки (напр., через уплотнение вала) опасных перекачиваемых сред (напр., взрывоопасных, ядовитых, горячих) должны отводиться таким образом, чтобы это не создавало опасности для персонала и окружающей среды. Должны соблюдаться национальные правовые предписания.
- Легковоспламеняемые материалы следует всегда держать вдали от изделия.
- Следует исключить риск получения удара электрическим током. Следует учесть предписания местных энергоснабжающих организаций.

2.6 Указания по технике безопасности при проведении монтажа и технического обслуживания

Пользователь должен обеспечить, чтобы все работы по монтажу и техническому обслуживанию проводились имеющим допуск квалифицированным персоналом, внимательно изучившим инструкцию по монтажу и эксплуатации. Работы разрешено выполнять только на изделии/установке, находящемся/находящейся в состоянии покоя. Необходимо обязательно соблюдать последовательность действий по установке изделия/установки, приведенную в инструкции по монтажу и эксплуатации. Сразу по завершении работ все предохранительные и защитные устройства должны быть установлены на свои места и/или приведены в действие.

2.7 Самовольное изменение конструкции и изготовление запасных частей

Самовольное изменение конструкции и изготовление запасных частей нарушает безопасность изделия/персонала и лишает силы приведенные изготовителем указания по технике безопасности.

Внесение изменений в конструкцию изделия допускается только при согласовании с производителем. Оригинальные запчасти и сертифицированные производителем принадлежности гарантируют безопасность. При использовании других запасных частей изготовитель не несет ответственности за возможные последствия.

2.8 Недопустимые способы эксплуатации

Безопасность эксплуатации поставленного изделия гарантирована только при их использовании по назначению в соответствии с разделом 4 инструкции по монтажу и эксплуатации. При эксплуатации ни в коем случае не выходить за рамки предельных значений, указанных в каталоге/спецификации.

3. Транспортировка, обращение и хранение

При получении немедленно проверить насос на возможные повреждения при транспортировке. При наличии повреждений проинформировать об этом экспедитора в течение предписанных сроков.

Внимание! Опасность повреждения вследствие ненадлежащего хранения!

Если позже устанавливается дополнительный материал, то его необходимо хранить в сухом месте. Изделие необходимо предохранять от столкновений/ударов и воздействия внешних факторов (влаги, низких температур и т. д.).

ВНИМАНИЕ! Опасность материального ущерба! Обращаться с насосом бережно во избежание изменений в геометрии и регулировке гидравлической установки.

Насос запрещается поднимать, держась за частотный преобразователь.



4. Характеристики изделия

4.1 Описание (рис. 1, 2, 4, 5, 6, 7, 8)

- 1 – Приемный клапан с всасывающим фильтром
 - 2 – Запорный клапан, на стороне всасывания
 - 3 – Запорный клапан, с напорной стороны
 - 4 – Обратный клапан
 - 5 – Резьбовая пробка впуска/удаления воздуха
 - 6 – Сливная резьбовая пробка
 - 7 – Крепления проводов или накладки
 - 8 – Всасывающий фильтр
 - 9 – Бак подпитки
 - 10 – Водопроводная сеть
 - 11 – Выключатель, усилитель разъединяющего переключения с предохранителями
 - 12 – Запорный кран
 - 13 – Основание
 - 14 – Датчик давления
 - 15 – Мембранный напорный бак
 - 16 – Задвижка для напорного резервуара
 - 17 – Индикация
 - 18 – Кнопка задания величины
- НА: макс. высота всасывания
НС: мин. высота напора

4.2 Насос

- Горизонтальный центробежный насос.
- Многоступенчатый.
- Нормальновсасывающий.
- Всасывающий и напорный штуцеры с резьбой. Аксиальное всасывание, радиальный выпуск вверх.

- Стандартное скользящее торцевое уплотнение в месте прохода вала.
- Материал: см. техническое описание.

4.3 Двигатель с частотным преобразователем
 Электродвигатель трехфазного тока, двухполюсный, с частотным преобразователем.

- Степень защиты двигателя с частотным преобразователем: IP 54
- Класс изоляции: F

Рабочее напряжение и частота

- 400 В: ±10 % – 50 Гц
- 380 В: ±10 % – 60 Гц
- 440 В: ±6 % – 60 Гц

4.4 Принадлежности

- Принадлежности заказываются отдельно.
- IF-модуль PLR для подключения к интерфейсному преобразователю/PLR
- IF-модуль LON для подключения к сети LON-WORKS. IF-модуль подключается напрямую в зоне соединений преобразователя (рис. 10).
- Задвижка.
- Мембранный напорный резервуар или оцинкованный приемный резервуар.
- Обратный клапан (шар или клапан с пружиной для эксплуатации с постоянным давлением).
- Приемный клапан с всасывающим фильтром
- Виброкомпенсаторы.
- Защита от сухого хода
- Комплект датчика давления (точность ≤ 1 %; Область применения от 30 % до 100 % от своего диапазона измерения).

5. Установка

Имеются два стандартных исполнения:

Рис. 1: режим всасывания;

Рис. 2: режим подвода из бака подпитки (поз. 9) или хозяйственно-питьевой водопроводной сети (поз. 10).

5.1 Монтаж

- Установить насос в сухом, защищенном от мороза и легко доступном месте по возможности ближе к месту подачи воды.
- Установить насос на основание (поз. 13) или непосредственно на гладкую, ровную поверхность.
- Для крепления насоса предусмотрены 2 отверстия под шпильки Ø M8.



УКАЗАНИЕ: учитывать, что высота места установки и температура перекачиваемой воды влияют на снижение всасывающей способности насоса.

Высота	Потеря высоты подачи	Температура	Потеря высоты подачи
0 м	0 мЦЛ	20 °С	0,20 мЦЛ
500 м	500 мЦЛ	30 °С	0,40 мЦЛ
1000 м	1000 мЦЛ	40 °С	0,70 мЦЛ
a	a	50 °С	1,20 мЦЛ
a	a	60 °С	1,90 мЦЛ
a	a	70 °С	3,10 мЦЛ
a	a	80 °С	4,70 мЦЛ
a	a	90 °С	7,10 мЦЛ
a	a	100 °С	10,30 мЦЛ
a	a	110 °С	14,70 мЦЛ
a	a	120 °С	20,50 мЦЛ



УКАЗАНИЕ: при температуре выше 80 °С предусмотреть насос для режима подвода (функция предварительного давления).

5.2 Гидравлические соединения



ВНИМАНИЕ! Опасность повреждения изделия!
 Установка должна быть рассчитана на давление, создаваемое насосом при максимальной частоте и отсутствии перекачиваемой среды.

Отверстия	Резьбовые отверстия			
	200	400	800	1600
Всасывание	1"(26-34)	1 1/4(33-42)	1 1/2(40-49)	2"(50-60)
Напорный патрубок	1"(26-34)	1"(26-34)	1 1/4(33-42)	1 1/2(40-49)

Подключение со спирально укрепленными гибкими шлангами или жестким трубопроводом.



ВНИМАНИЕ! Опасность повреждения установки!
 Надежно загерметизировать соединения трубопровода соответствующими материалами! Не допускается поступление воздуха во всасывающий трубопровод; всасывающий трубопровод должен прокладываться с постоянным подъемом (мин. 2 %) (рис.1).

- В жестких трубопроводах следить за тем, чтобы нагрузка от веса трубопроводов не передавалась полностью на насос. Использовать опоры и держатели труб (рис. 1).
- Диаметр всасывающего трубопровода ни в коем случае не должен быть меньше всасывающего/выпускного отверстия.
- Ограничит длину всасывающего трубопровода и по возможности максимально устранить причины, ведущие к потерям давления (колена, клапаны, сужения).



ВНИМАНИЕ! Опасность повреждения изделия!
 Для предохранения насоса от гидравлических ударов установить с напорной стороны обратный клапан.

5.3 Электроподключения



ОПАСНО! Угроза жизни!
 Электроподключения и проверки должны осуществляться сертифицированным электриком в соответствии с действующими местными нормативами.

- Электрические характеристики (частота, напряжение, номинальный ток) двигателя с частотным преобразователем указаны на фирменной табличке. Необходимо проверить соответствие частотного преобразователя двигателя параметрам распределительной сети, к которой он подключается.
- Электрическая защита двигателя встроена в преобразователь. Защита настроена на характеристики насоса, что обеспечивает защиту и насоса и двигателя.
- При слишком высоком сопротивлении нулевого провода перед частотным преобразователем двигателя необходимо установить соответствующее предохранительное приспособление.

- В любом случае для защиты установки необходимо установить усилитель разъединяющего переключения с предохранителями (тип GF) (рис. 1, 2, поз. 11).



УКАЗАНИЕ: если для защиты людей необходимо установить устройство защитного отключения, использовать выборочное универсальное устройство защитного отключения при появлении тока повреждения с допуском VDE (Союз немецких электротехников)! Отрегулировать защитный автомат в соответствии с параметрами, приведенными на фирменной табличке частотного преобразователя. Использовать соединительные кабели, соответствующие нормативам.



Опасно! Угроза жизни!
Не забыть заземлить установку.

Электроподключение частотного преобразователя (рис. 3) в зависимости от режима работы (см. главу 6 – Ввод в эксплуатацию) должно соответствовать схемам подключения в нижеприведенной таблице.



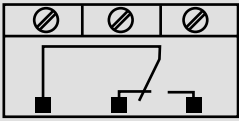
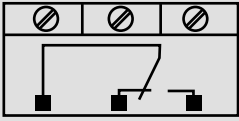
ВНИМАНИЕ! Опасность повреждения изделия!
При ошибках подключения существует риск повреждения частотного преобразователя.



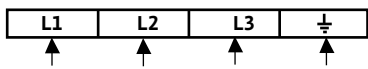

ОПАСНО! Угроза жизни!
Электрокабель ни в коем случае не должен соприкасаться с трубопроводом или насосом. Кроме того, он должен быть полностью защищен от воздействия влаги.


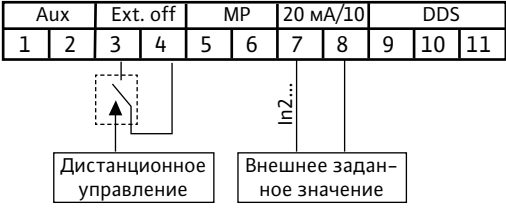



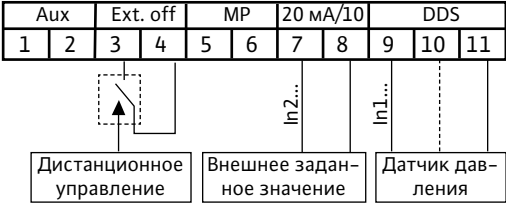
Расположение соединительных клемм

- Ослабить винты и снять крышку частотного преобразователя.

Обозначение	Назначение	Примечание
L1, L2, L3	Сетевое напряжение	Трехфазный ток 3 ~ IEC38
PE	Заземляющее соединение	
IN1 (DDS - клемма 9)	Вход датчика	Тип сигнала: напряжение (0 – 10 В, 2 – 10 В) Входное сопротивление: $R_i \geq 10 \text{ кОм}$ Тип сигнала: сила тока (0 – 20 мА, 4 – 20 мА) Входное сопротивление: $R_v = 500 \text{ Ом}$ Настраивается в меню «Сервис» <5.3.0.0>
IN2 (10 В/20 мА - клемма 7)	Вход внешнего заданного значения	Тип сигнала: напряжение (0 – 10 В, 2 – 10 В) Входное сопротивление: $R_i \geq 10 \text{ кОм}$ Тип сигнала: сила тока (0 – 20 мА, 4 – 20 мА) Входное сопротивление: $R_v = 500 \text{ Ом}$ Настраивается в меню «Сервис» <5.4.0.0>
GND (x2)	Соединения на корпус	Для каждого из входов IN1 и IN2.
+24 В	Подача тока к датчику	Максимальная сила тока: 60 мА Электропитание защищено от коротких замыканий.
Ext. off	Вход системы управления ON/OFF «Приоритет Выкл.» при беспотенциальном внешнем выключателе	Беспотенциальный внешний выключатель дает возможность включения и выключения насоса. На установках с частым процессом запуска (> 20 в день) следует предусмотреть возможность включения и выключения через «ext. off».
SBM	Реле «Сигнализация готовности» 	В нормальном режиме работы реле активно, если насос работает или готов к работе. Реле деактивируется при первом возникновении неисправности или прерывании подачи тока (насос останавливается). Распределительная коробка получает информацию о готовности насоса (в том числе, временной). Настраивается в меню «Сервис» <5.7.6.0> Беспотенциальный выключатель: мин.: 12 В пост. тока, 10 мА; макс.: 250 В перем. тока, 1 А
SSM	Реле «Сигнализация неисправности» 	В случае распознавания последовательности ошибок одного типа (от 1 до 6, в зависимости от степени серьезности) насос останавливается, и активируется данное реле (до ручного вмешательства). Беспотенциальный выключатель: мин.: 12 В пост. тока, 10 мА; макс.: 250 В перем. тока, 1 А

Клеммы IN1, IN2, GND и Ext. Off соответствуют требованиям к «надлежащей изоляции» (согласно EN61800-5-1) как по отношению к клеммам сети, так и по отношению к клеммам SBM и SSM (и наоборот).

Подключение к сети	Соединительная клемма
<p>Подсоединить четырехжильный кабель к силовому клеммному щитку (фазы + заземление).</p>	
Подключение входов/выходов	Соединительные клеммы входов/выходов
<p>• Кабель датчика для внешнего заданного значения и входа [ext.off] должен быть обязательно экранирован.</p>	
<p>• С помощью дистанционного управления можно запустить или останавливать насос (беспотенциально). Данная функция имеет приоритет перед всеми другими функциями.</p> <p>• Это дистанционное управление можно деактивировать шунтированием клемм (3 и 4).</p>	<p>Пример: поплавковый выключатель, регулятор недостатка воды...</p>
Соединительные клеммы для коммуникационного интерфейса	
<p>PLR</p>	<p>Заказываемый как дополнительная принадлежность IF-модуль PLR вставить в многоконтактный штекер, расположенный в зоне соединений преобразователя. Модуль предохранен от неправильной полярности.</p>
<p>LON</p>	<p>Заказываемый как дополнительная принадлежность IF-модуль LON вставить в многоконтактный штекер, расположенный в зоне соединений преобразователя. Модуль предохранен от неправильной полярности.</p>

Подсоединение «Регулирование частоты вращения»	Соединительные клеммы входов/выходов
<p>Настройка частоты вручную:</p>	
<p>Настройка частоты через внешнюю систему управления:</p>	
Соединение «Постоянное давление»	
<p>Регулирование с помощью датчика давления:</p> <ul style="list-style-type: none"> • 2 жилы ([20 мА/10 В] / +24 В) • 3 жилы ([20 мА/10 В] / 0 В / +24 В) <p>и настройка заданного значения поворотной кнопкой</p>	
<p>Регулирование с помощью датчика давления:</p> <ul style="list-style-type: none"> • 2 жилы ([20 мА/10 В] / +24 В) • 3 жилы ([20 мА/10 В] / 0 В / +24 В) <p>и настройка по внешнему заданному значению</p>	
Подсоединение «ПИД-регулятор»	
<p>Регулирование с помощью датчика (для температуры, производительности...):</p> <ul style="list-style-type: none"> • 2 жилы ([20 мА/10 В] / +24 В) • 3 жилы ([20 мА/10 В] / 0 В / +24 В) <p>и настройка заданного значения поворотной кнопкой</p>	
<p>Регулирование с помощью датчика (для температуры, производительности...):</p> <ul style="list-style-type: none"> • 2 жилы ([20 мА/10 В] / +24 В) • 3 жилы ([20 мА/10 В] / 0 В / +24 В) <p>и настройка по внешнему заданному значению</p>	

**ОПАСНО! Угроза жизни!**

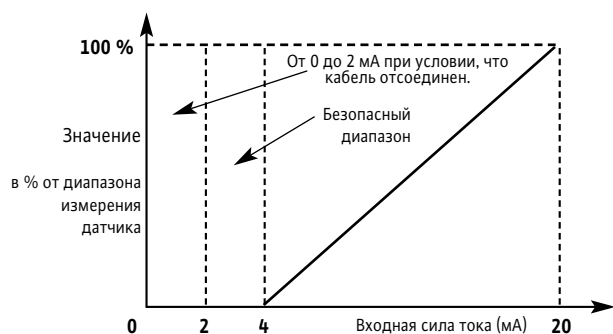
В результате разрядки конденсаторов преобразователя могут возникнуть опасные напряжения.

- Поэтому после выключения электропитания всегда необходимо подождать 5 минут, прежде чем начинать какие-либо работы на преобразователе.
- Обесточить все электрические соединения и контакты.
- Обеспечить правильное соединение соединительных клемм.
- Обеспечить надлежащее заземление насоса и установки.

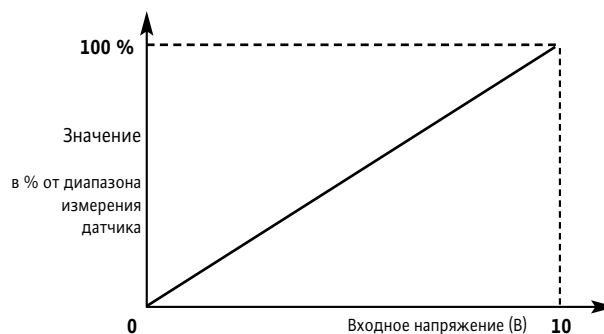
Способы регулирования

IN1: вход датчика в режимах «Постоянное давление» и «ПИД-регулятор»

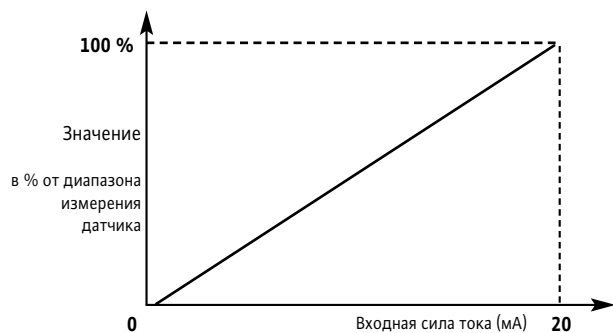
Сигнал датчика 4 – 20 мА



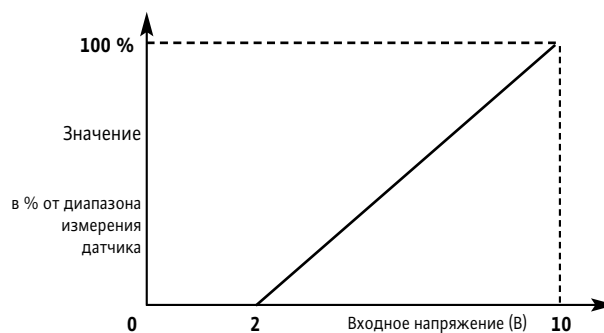
Сигнал датчика 0 – 10 мА



Сигнал датчика 0 – 20 мА

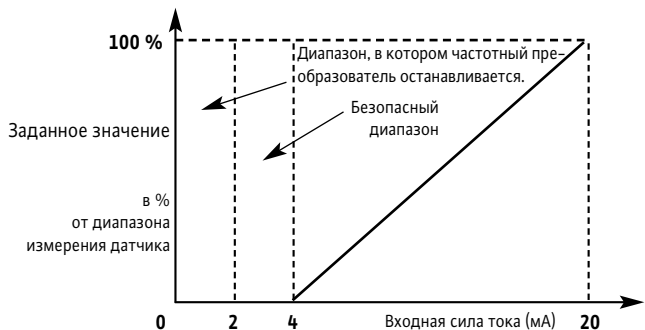


Сигнал датчика 2 – 10 мА

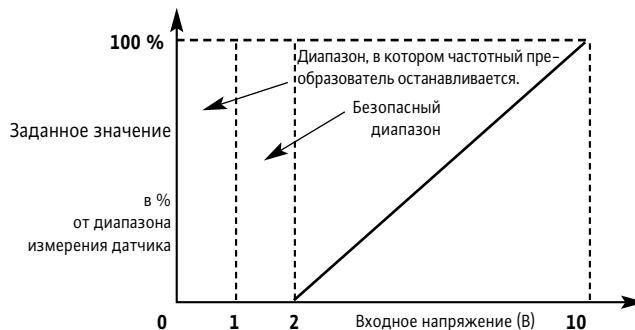


IN2: Вход внешнего заданного значения в режимах «Постоянное давление» и «ПИД-регулятор»

Заданное значение 4 – 20 мА

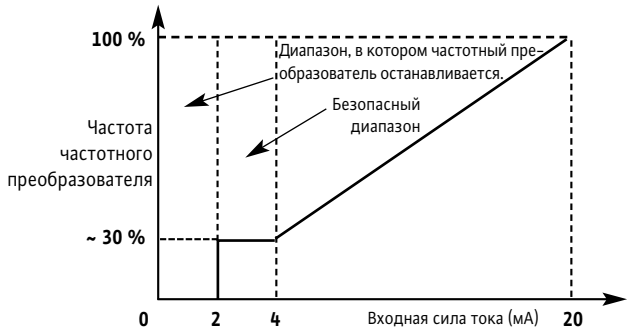


Заданное значение 0 – 10 В

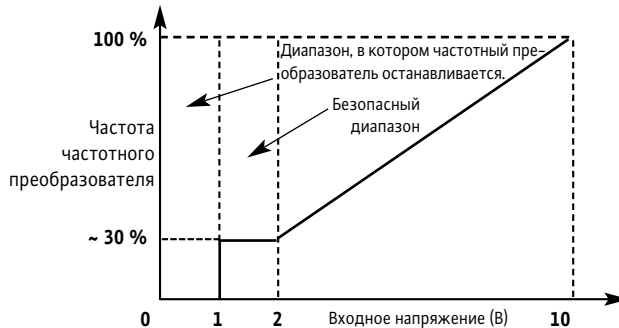


IN2: Вход внешнего управления частотой в режиме «Регулирование частоты вращения»

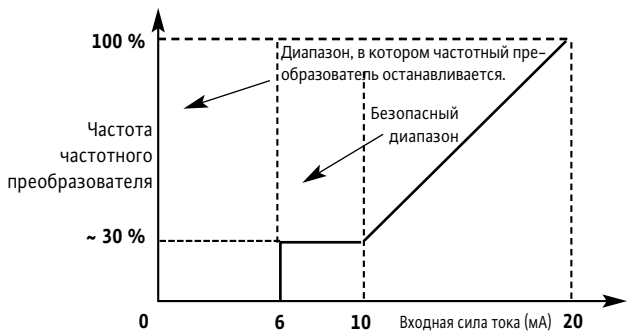
Внешний сигнал 0 – 20 мА



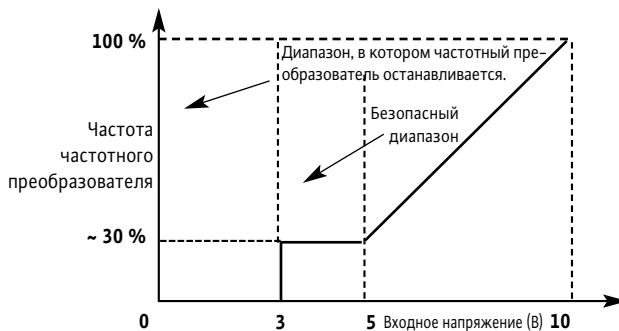
Внешний сигнал 0 – 10 В



Внешний сигнал 4 – 20 мА



Внешний сигнал 2 – 10 В



6. Ввод в эксплуатацию

6.1 Настройка

6.1.1 Элементы управления

Для частотного преобразователя требуются следующие элементы управления:

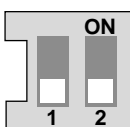
Исполнение с поворотной кнопкой

Настройка с помощью поворотной кнопки.



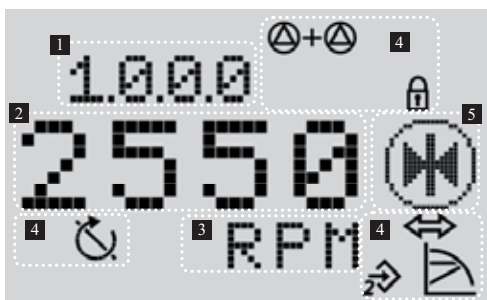
- Новый параметр настраивается простым вращением кнопки. «+» – поворот вправо и «-» – поворот влево.
- Для задействования новой настройки следует нажать поворотную кнопку.

Выключатель



- Данный преобразователь снабжен блоком с двумя выключателями (рис. 4, поз. S), каждый из которых можно переключить в два положения:
- Посредством выключателя 1 можно переключиться из режима «OPERATION» (выключатель 1 OFF) в режим «SERVICE» (выключатель 1 ON) и наоборот. Положение «OPERATION» разрешает работу в данном режиме и блокирует доступ к настройке параметров (нормальный режим работы). Положение «SERVICE» позволяет параметризовать различные функции.
- Посредством выключателя 2 активируется и деактивируется «Блокировка доступа».

6.1.2 Структура дисплея



- Как только электропитание преобразователя будет подключено, в течение 2 секунд произойдет проверка дисплея, при которой включаются все индикации дисплея.

Поз.	Описание
1	Номер меню
2	Индикация значения
3	Индикация блока
4	Стандартные символы
5	Индикация пиктограммы

6.1.3 Описание стандартных символов

Символ	Описание
	Эксплуатация в режиме «Регулирование частоты вращения».
	Эксплуатация в режиме «Постоянное давление» или «ПИД-регулятор».
	Вход IN2 активирован (внешнее заданное значение).
	Блокировка доступа. Если на экране отображается данный символ, то текущие настройки или измеряемые значения нельзя изменить. Отображаемую на экране информацию можно только считать.
	BMS (Building Management System, система управления зданием) Активирован PLR или LON.
	Насос в работе.
	Насос остановлен.

6.1.4 Индикация

Страница состояния дисплея

- Страница состояния дисплея отображается при стандартных настройках. На экране отображается текущее заданное значение. Основные настройки отображаются при помощи символов.



Пример страницы состояния



УКАЗАНИЕ: во всех меню индикация дисплея возвращается назад к странице состояния, если поворотная кнопка не задействуется в течение 30 секунд; в данном случае произведенное изменение не перенимается.

Элемент навигации

- Различные функции преобразователя позволяют вызывать структура меню. Каждому меню и подменю присвоен номер.
- Вращением поворотной кнопки можно перелистывать страницы в рамках одного уровня меню (например, 4000 -> 5000).
- Все мигающие элементы (значение, номер меню, символ или пиктограмму) можно изменить, то есть можно выбрать новое значение, другой номер меню или другую функцию.

Символ	Описание
	Если на экране отображается стрелка: • Нажатие поворотной кнопки позволяет получить доступ к подменю (напр., 4000 -> 4100).
	Если отображается стрелка «Назад»: • Нажатие поворотной кнопки позволяет получить доступ к меню более высокого уровня (например, 4150 -> 4100).

6.1.5 Описание меню**Перечень (рис. 11)**

Позиция	Выключатель 1	Описание
OPERATION	OFF	Настройка заданного значения; в обоих случаях возможна.
SERVICE	ON	

<1.0.0.0>

- Для настройки заданного значения повернуть поворотную кнопку. Индикация на дисплее меняется на меню <1.0.0.0>, и заданное значение начинает мигать. Дополнительным вращением поворотной кнопки можно увеличить или уменьшить значение.
- Для подтверждения нового значения нажать на поворотную кнопку; индикация дисплея возвращается к странице состояния.

<2.0.0.0>

Позиция	Выключатель 1	Описание
OPERATION	OFF	Возможно только для считывания режимов работы.
SERVICE	ON	Настройка режимов работы.

- Функциональными режимами являются режимы «Регулирование частоты вращения», «Постоянное давление» и «ПИД-регулятор».

<3.0.0.0>

Позиция	Выключатель 1	Описание
OPERATION	OFF	Регулировка вкл./выкл. насоса.
SERVICE	ON	

<4.0.0.0>

Позиция	Выключатель 1	Описание
OPERATION	OFF	Возможно только считывание меню «Информация».
SERVICE	ON	

- В меню «Информация» отображаются измеряемые данные, характеристики устройства и рабочие характеристики (рис. 12).

<5.0.0.0>

- Меню «Сервис» обеспечивает доступ к настройке параметров преобразователя.

Позиция	Выключатель 1	Описание
OPERATION	OFF	Возможно только считывание меню «Сервис».
SERVICE	ON	Настройка меню «Сервис».

<6.0.0.0>

Позиция	Выключатель 1	Описание
OPERATION	OFF	Индикация страницы состояния.
SERVICE	ON	

- При наличии одной или нескольких неисправностей на экране появляется страница неисправности. На экране появляется буква «E», за которой следуют три цифры (глава 11).

<7.0.0.0>

Позиция	Выключатель 1	Описание
OPERATION	OFF	Индикация символа для «Блокировки доступа».
SERVICE	ON	

- «Блокировка доступа» возможна только тогда, когда выключатель 2 находится в положении ON.



ВНИМАНИЕ! Опасность материального ущерба! Любая неправильная настройка может привести к нарушению функционирования насоса, вследствие чего будет причинен материальный ущерб насосу или установке.

- Настройки в режиме «SERVICE» проводить только при вводе насоса в эксплуатацию и выполнять эту операцию разрешается только квалифицированным специалистам.

Рис. 11

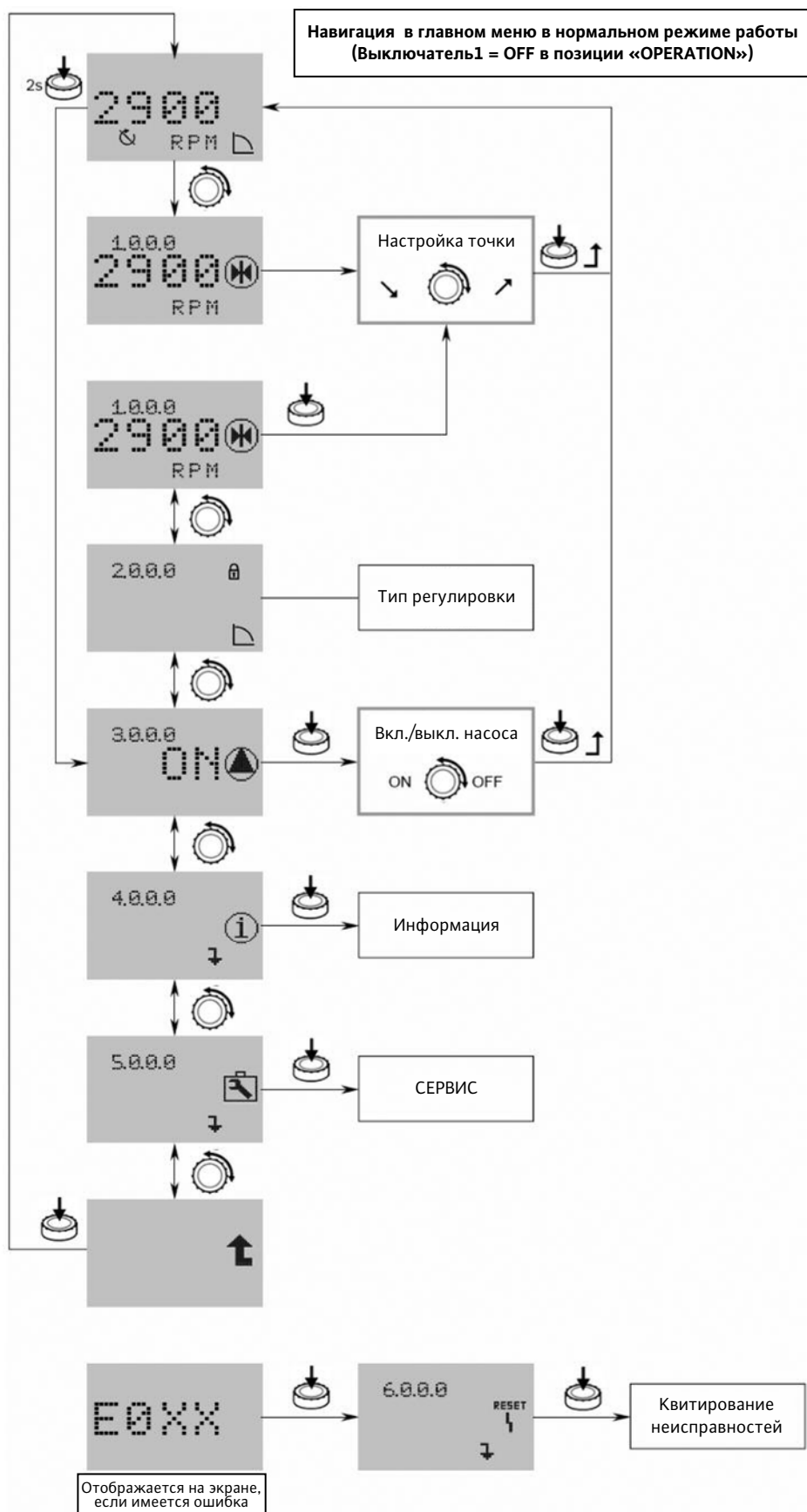
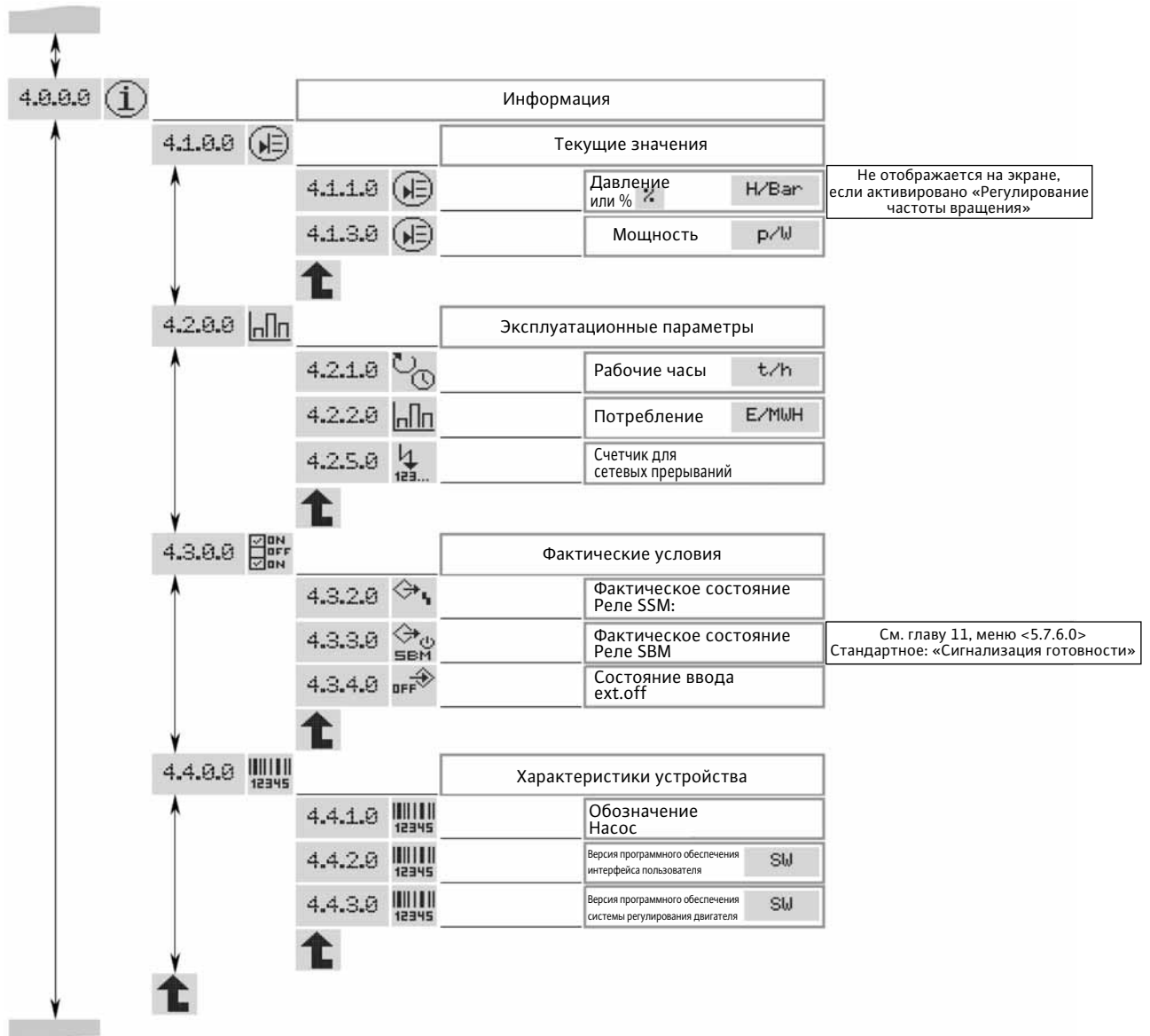


Рис. 12

Навигация в меню <4.0.0.0> «Информация»



Установка параметров в меню <2.0.0.0> и <5.0.0.0>

В режиме «SERVICE» можно изменить параметры меню <2.0.0.0> и <5.0.0.0>.

Имеются два режима настройки:

- **Режим «Easy»:** быстрый режим настройки для параметрирования 3 режимов работы.
- **Режим «Expert»:** режим для доступа ко всем параметрам.

- Переключить выключатель 1 в положение ON (рис. 4, поз. S).
- Активируется режим «SERVICE».

На странице состояния дисплея мигает расположенный рядом символ (рис. 13).

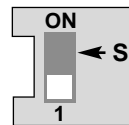
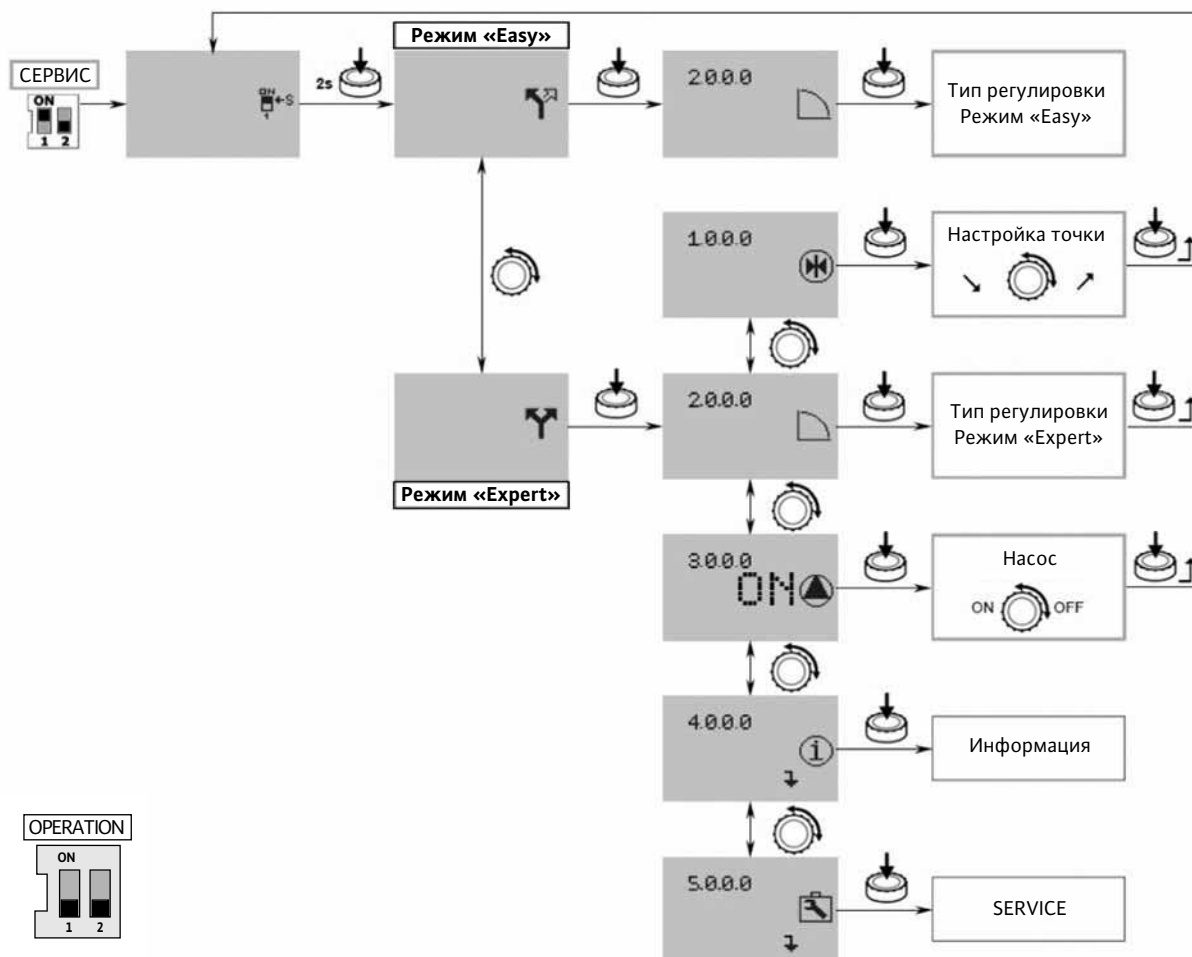


Рис. 13



Режим «Easy»

- Нажать поворотную кнопку и удерживать ее нажатой в течение 2 секунд. Появляется символ режима «Easy» (рис. 13).
 - Нажать поворотную кнопку для подтверждения выбора. Индикация дисплея переходит к меню номер <2.0.0.0>.
- При помощи меню режима «Easy» можно быстро параметрировать 3 режима работы (рис. 14).
- «Регулирование частоты вращения»
 - «Постоянное давление»
 - «ПИД-регулятор»
 - По окончании настройки снова перевести выключатель 1 в положение OFF (рис. 4, поз. S).



Режим «Expert»

- Нажать поворотную кнопку и удерживать ее нажатой в течение 2 секунд. Перейти в режим «Expert»; появляется символ режима «Expert» (рис. 13).
 - Нажать поворотную кнопку для подтверждения выбора. Индикация дисплея переходит к меню номер <2.0.0.0>.
- Затем в меню <2.0.0.0> выбрать режим работы.
- «Регулирование частоты вращения»
 - «Постоянное давление»
 - «ПИД-регулятор»



Теперь в режиме «Expert» в меню <5.0.0.0> открывается доступ ко всем параметрам преобразователя (рис. 15).

- По окончании настройки снова перевести выключатель 1 в положение OFF (рис. 4, поз. S).

Рис. 14

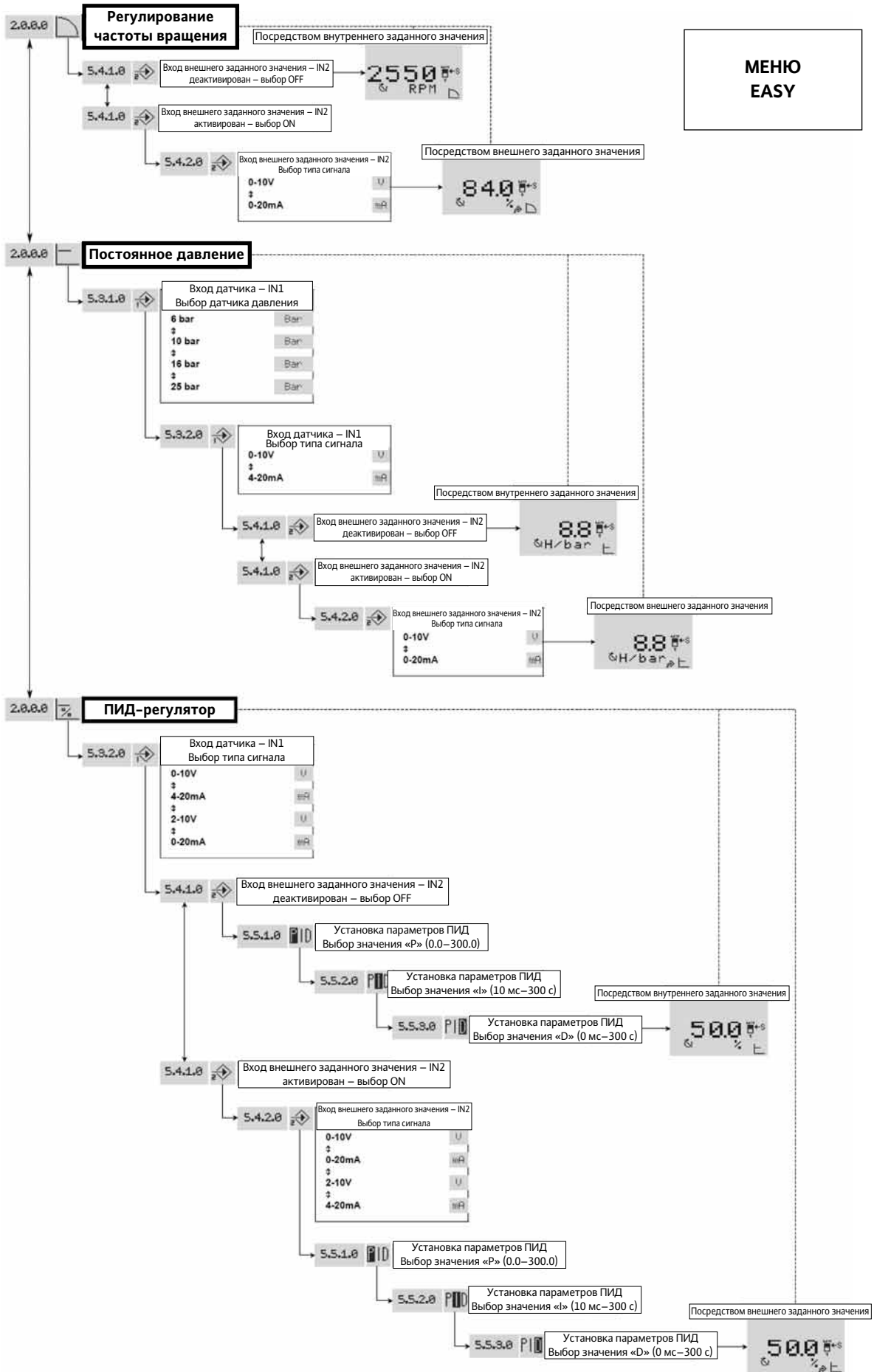
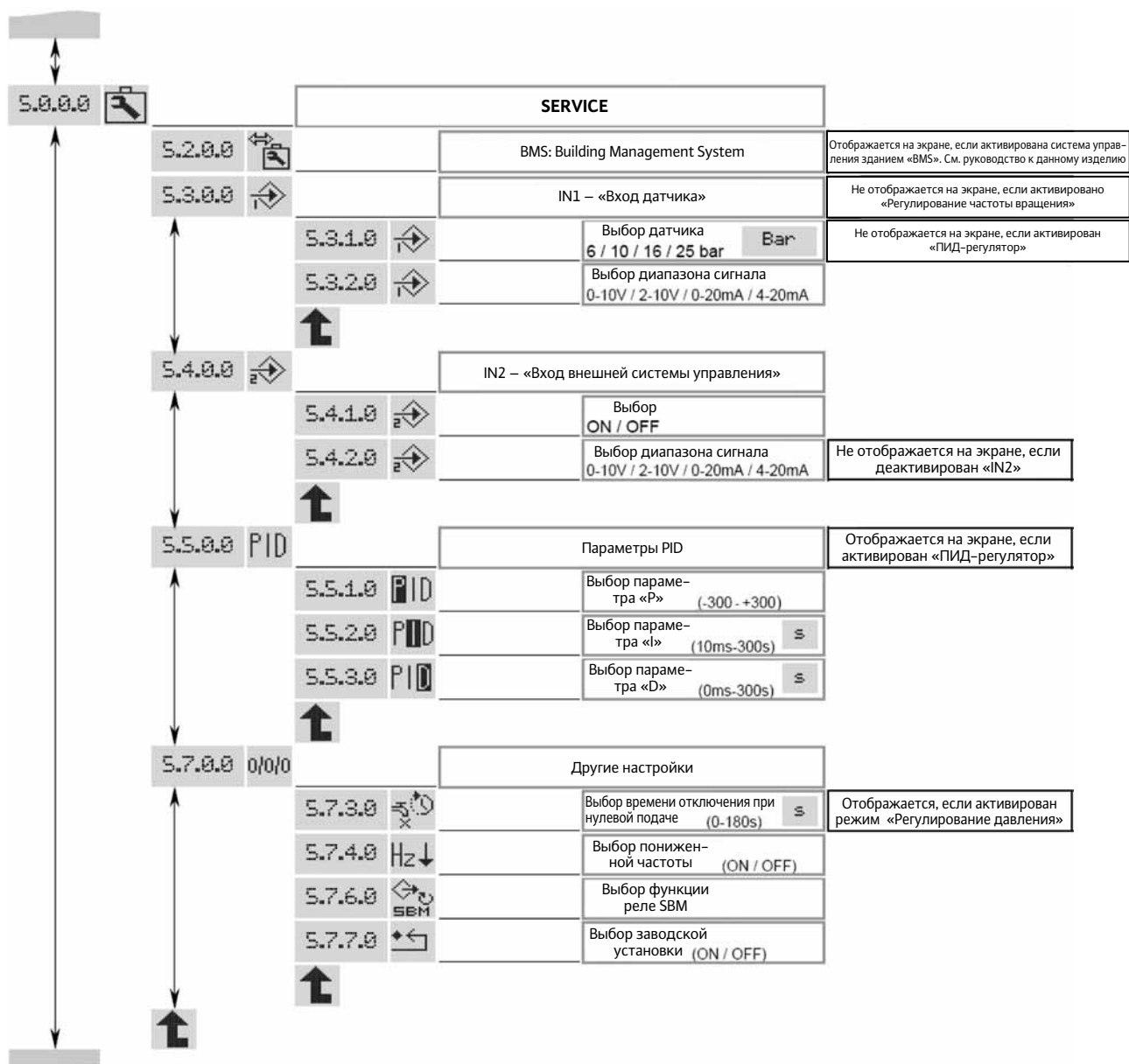


Рис. 15

**МЕНЮ
EXPERT**

**Блокировка доступа**

Для блокировки настроек насоса можно использовать функцию «Блокировка доступа».

Для активации и деактивации функции действовать следующим образом:

- Перевести выключатель 2 в положение ON (рис. 4, поз. S). Происходит вызов меню <7.0.0.0>.
- Повернуть поворотную кнопку, чтобы активировать или деактивировать блокировку. Актуальное состояние блокировки отображается следующими символами:



Блокировка активирована: параметры заблокированы, доступ к меню осуществляется только в режиме индикации.



Блокировка деактивирована: параметры можно изменить, доступ к меню для выполнения изменений открыт.

- Перевести выключатель 2 в положение OFF (рис. 4, поз. S). На дисплее снова отображается страница состояния.

6.1.6 Настройки



УКАЗАНИЕ: если насос поставляется отдельно и не в рамках интегрированной нами системы, то стандартная конфигурация выполняется в режиме работы «Регулирование частоты вращения».

Режим работы «Регулирование частоты вращения» (рис. 1, 2)

Рабочая точка устанавливается или посредством ручной настройки, или посредством внешней системы управления частотой.

- Для ввода в эксплуатацию мы рекомендуем установить частоту вращения двигателя на 2400 об./мин.

Режим работы «Постоянное давление» (рис. 6, 7, 8)

регулировка посредством датчика давления и настройки заданного значения (внутреннего или внешнего).

- Добавление датчика давления (с резервуаром; комплект датчика заказывается как дополнительная принадлежность) позволяет регулировать давление на насосе.
- Датчик должен быть отрегулирован с точностью до $\leq 1\%$ и использоваться в диапазоне от 30 % до 100 % своего диапазона измерения; полезный объем резервуара должен составлять не менее 8 литров.
- При вводе в эксплуатацию мы рекомендуем установить давление на 60 % от максимального значения.

Режим работы «ПИД-регулятор».

ПИД-регулятор для контроля с помощью датчика (температуры, расхода...) и настройки заданного значения (внутреннего или внешнего).

6.2 Подготовительный промыв



ОСТОРОЖНО! Опасность нанесения ущерба здоровью!

Наши насосы проходят на заводе гидравлическую проверку, в связи с чем существует вероятность того, что в них будет находиться вода. Поэтому, из соображений гигиены, рекомендуется выполнять промывку насоса перед каждым использованием в сети хозяйственно-питьевого водопровода.

6.3 Заполнение – отвод воздуха



ВНИМАНИЕ! Опасность повреждения изделия! Ни в коем случае не допускать сухого хода насоса, даже на короткое время!

Насос в режиме подвода (рис. 2).

- Закрыть запорный клапан с напорной стороны (поз. 3).
- Отвинтить резьбовую пробку впуска/удаления воздуха (поз. 5).
- Постепенно открывать клапан, расположенный на системе трубопроводов на входе насоса (поз. 2), и полностью заполнить насос.
- Резьбовую пробку впуска/удаления воздуха ввинтить только тогда, когда вода выходит без видимых воздушных пузырей.



ОСТОРОЖНО! Опасность получения ожогов! При работе с горячей водой существует риск выплескивания струи воды под напором из воздуховыпускного отверстия.

- Принять все необходимые меры для защиты людей и предохранения двигателя-частотного преобразователя.

Насос в режиме всасывания (рис. 1, 4)

Допускаются два варианта:

Вариант 1 (рис. 4.1)

- Закрыть запорный клапан с напорной стороны (рис. 1, поз. 3), открыть запорный клапан со стороны всасывания (рис. 1, поз. 2).
- Отвинтить резьбовую пробку впуска/удаления воздуха (рис. 1, поз. 5), расположенную на корпусе насоса.
- При помощи вставленной в отверстие для удаления воздуха воронки медленно полностью наполнить насос и всасывающий трубопровод.
- Наполнение завершено, когда из отверстия начинает выходить вода и в насосе не остается воздуха.
- Резьбовую пробку впуска/удаления воздуха вновь ввинтить.

Вариант 2 (рис. 4.2)

- Процесс заполнения можно упростить путем установки во всасывающий трубопровод насоса вертикальной трубы $\varnothing \frac{1}{2}$ " (рис. 4, поз. 12), оснащенной запорным краном и воронкой.
- Закрыть запорный клапан с напорной стороны (рис. 1, поз. 3), открыть запорный клапан со стороны всасывания (рис. 1, поз. 2).
- Открыть запорный кран (рис. 4, поз. 12) и вывинтить резьбовую пробку впуска/удаления воздуха (рис. 1, поз. 5).
- Полностью заполнить насос и всасывающий трубопровод так, чтобы вода выходила из дополнительного отверстия без пузырей.
- Закрыть кран (рис. 4, поз. 12) он может оставаться на трубе), снять трубу и вновь ввинтить резьбовую пробку впуска/удаления воздуха (рис. 1, поз. 5).

6.4 Включение



ОСТОРОЖНО! Опасность получения ожогов! В зависимости от температуры перекачиваемой среды и от циклов работы насоса температура поверхности (насос, двигатель) может превышать 68 °C.

- При необходимости установить необходимые средства защиты людей!



ВНИМАНИЕ! Опасность материального ущерба! При нулевой подаче (запорный клапан с напорной стороны закрыт) при использовании холодной воды ($T < 40\text{ °C}$) насос может работать не более 10 минут; при использовании теплой воды ($T > 60\text{ °C}$) — не более 5 минут.

- Мы рекомендуем поддерживать минимальную подачу – около 10 % от номинальной производительности насоса во избежание образования газовых включений в насосе.
- Открыть запорный вентиль с напорной стороны и запустить насос.
- С помощью манометра проверить постоянство давления с напорной стороны, при колебаниях давления выполнить повторное удаление воздуха.

- Убедиться, что значение потребляемого тока ниже или равно указанному на фирменной табличке значению.

7. Техническое обслуживание



ОПАСНО! Угроза жизни!
Перед выполнением любых операций обезточить насос(ы)!

- Во время эксплуатации не требуется особое техническое обслуживание.
- Подшипники смазаны на весь срок эксплуатации и не нуждаются в смазке.
- Постоянно поддерживать чистоту насоса и частотного преобразователя двигателя.
- При хранении в защищенном от мороза месте нет необходимости опорожнять насос даже при его выводе из действия на продолжительный срок.
- Во избежание блокировки вала и гидравлического устройства при опасности образования

ледяных пробок опорожнить насос, для этого вывинтить сливную резьбовую пробку (поз. 6) и резьбовую пробку впуска/удаления воздуха (поз. 5). Обе пробки вновь ввинтить, но не затягивать.

Интервалы замены.

УКАЗАНИЕ: приведенные ниже рекомендации следует соблюдать с учетом условий эксплуатации конкретного блока, а именно следующих условий:



- температура, давление и качество перекачиваемой среды для скользящего торцевого уплотнения;
- давление и температура окружающей среды для двигателя и прочих элементов конструкции;
- частота запусков: непрерывная или временная эксплуатация.

Быстроизнашивающаяся деталь или компоненты		Скользящее торцевое уплотнение	Подшипники насоса и двигателя	Преобразователь	Обмотка двигателя
Срок службы		10 000 ч – 20 000 ч	12 000 ч – 50 000 ч	≥ 15 000 ч макс. темп.окр.среды 40 °С	25 000 ч макс. темп.окр.среды 40 °С
Интервал замены	Непрерывная эксплуатация	1 – 2 года	1,5 – 5 лет	1 – 3 года	3 года
	15 рабочих часов в день 9 месяцев в год	2 – 4 года	3 – 10 лет	-	6 лет

8. Неисправности, причины и способы устранения



Неисправности разрешается устранять только квалифицированному персоналу! Соблюдать правила техники безопасности.

Реле

Преобразователь частоты вращения оснащен двумя выходными реле с беспотенциальными контактами для центрального управления.
Пример: распределительная коробка, система контроля насоса....

Реле SBM:

Данное реле можно в меню «Сервис» <5.7.6.0> отрегулировать на 3 рабочих режима.

Режим: 1 (стандартная настройка)

Реле «Сигнализация готовности» (стандартная функция для данного типа насоса).

Реле активно, когда насос работает или может работать.

Реле деактивируется при первом возникновении неисправности или прерывании подачи тока (насос останавливается).

Распределительная коробка получает информацию о готовности насоса (в том числе, временной).

Режим: 2

Реле «Сигнализация рабочего состояния».

Реле активно во время работы насоса.

Режим: 3

Реле «Сигнализация активации».

Реле активно, когда насос находится под напряжением.

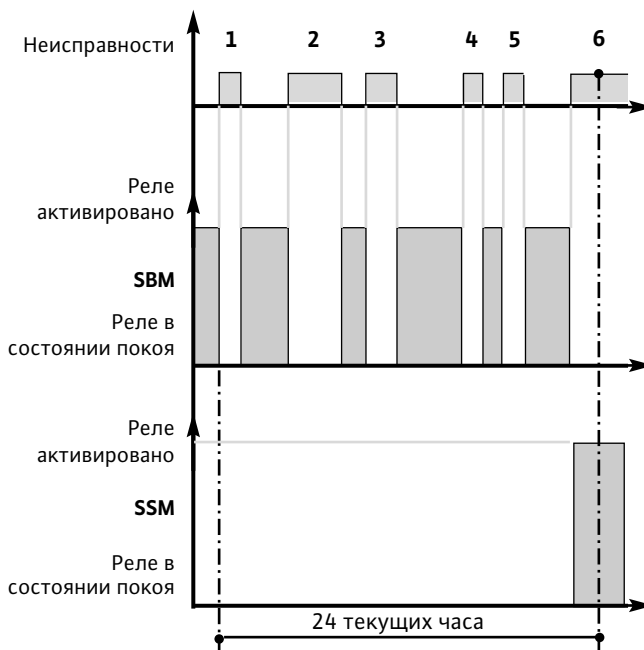
Реле SSM:

Реле «Сигнализация неисправности»

В случае распознавания последовательности ошибок одного типа (от 1 до 6, в зависимости от степени серьезности) насос останавливается, и активируется данное реле (до ручного вмешательства).

Пример: 6 неисправностей различной продолжительности в течение 24 текущих часов.

Состояние реле SBM в «Сигнализации готовности».



8.1 Таблица неисправностей

Все приведенные далее случаи неисправности имеют следующие признаки:

- Реле SBM переключается в выключенное состояние (когда оно настроено на режим «Сигнализация готовности»).
- По достижении максимального количества ошибок одного типа в течение 24 часов активируется реле SSM (сигнализация неисправности).
- Загорается красный светодиод.

Код неисправности	Время реакции до появления индикации неисправности	Время до принятия неисправности во внимание после ее индикации	Время ожидания до автом. повторного включения	Макс. количество неисправностей в течение 24 ч	Неисправности Возможные причины	Способ устранения	Время ожидания до сброса
E001	60 с	Немедленно	60 с	6	Насос перегружен, неисправен.	Слишком высокая плотность и/или вязкость перекачиваемой среды.	300 с
					Насос заблокирован чужеродным телом.	Демонтировать насос, заменить неисправные элементы конструкции или осуществить чистку.	
E004 (E032)	~ 5 с	300 с	Немедленно после устранения неисправности	6	Пониженное напряжение питания частотного преобразователя.	Проверить напряжение на клеммах частотного преобразователя: • Неисправность, если в сети < 330 В	0 с
E005 (E033)	~ 5 с	300 с	Немедленно после устранения неисправности	6	Перенапряжение питания частотного преобразователя.	Проверить напряжение на клеммах частотного преобразователя: • Неисправность, если в сети > 480 В	0 с
E006	~ 5 с	300 с	Немедленно после устранения неисправности	6	Отсутствует фаза цепи питания.	Проверить цепь электропитания.	0 с
E007	Немедленно	Немедленно	Немедленно после устранения неисправности	Без ограничения	Преобразователь действует как генератор. Предупреждение без отключения насоса.	Насос работает в обратном направлении; проверить герметичность заслонки.	0 с
E010	~ 5 с	Немедленно	Повторное включение не происходит	1	Насос заблокирован.	Демонтировать насос, очистить и заменить неисправные элементы конструкции. Возможно, имеется механическая неисправность двигателя (подшипник).	60 с
E011	15 с	Немедленно	60 с	6	Насос не качает или работает всухую	Заново заполнить насос (см. главу 8.3). Проверить герметичность приемного клапана.	300 с
E020	~ 5 с	Немедленно	300 с	6	Двигатель перегревается.	Очистить охлаждающие ребра двигателя.	300 с
					Температура окружающей среды выше +40 °С.	Двигатель предназначен для работы при температуре окружающей среды не выше +40 °С.	
E023	Немедленно	Немедленно	60 с	6	Короткое замыкание двигателя.	Демонтировать частотный преобразователь двигателя насоса и передать его на проверку или заменить.	60 с
E025	Немедленно	Немедленно	Повторное включение не происходит	1	Отсутствует фаза двигателя.	Проверить соединение между двигателем и преобразователем.	60 с
E026	~ 5 с	Немедленно	300 с	6	Термодатчик двигателя неисправен или имеет плохое соединение.	Демонтировать частотный преобразователь двигателя насоса и передать его на проверку или заменить.	300 с
E030 E031	~ 5 с	Немедленно	300 с	6	Частотный преобразователь перегревается.	Очистить задние охлаждающие ребра и ребра под частотным преобразователем, а также кожух вентилятора.	300 с
					Температура окружающей среды выше +40 °С.	Преобразователь предназначен для работы при температуре окружающей среды не выше 40 °С.	
E042	~ 5 с	Немедленно	Повторное включение не происходит	1	Имеется разрыв кабеля датчика (420 мА)	Проверить правильность электропитания и кабельных подключений датчика.	60 с
E050	60 с	Немедленно	Немедленно после устранения неисправности	Без ограничения	Нарушена коммуникация системы управления зданием	Проверить соединение.	300 с
E070	Немедленно	Немедленно	Повторное включение не происходит	1	Неисправность внутренней коммуникации.	Связаться с техническим отделом.	60 с
E071	Немедленно	Немедленно	Повторное включение не происходит	1	Неисправность EEPROM.	Связаться с техническим отделом.	60 с
E072 E073	Немедленно	Немедленно	Повторное включение не происходит	1	Внутренняя проблема преобразователя.	Связаться с техническим отделом.	60 с
E075	Немедленно	Немедленно	Повторное включение не происходит	1	Неисправность реле ограничения тока включения	Связаться с техническим отделом.	60 с
E076	Немедленно	Немедленно	Повторное включение не происходит	1	Неисправность тока датчика.	Связаться с техническим отделом.	60 с
E077	Немедленно	Немедленно	Повторное включение не происходит	1	Ошибка питания 24 В	Связаться с техническим отделом.	60 с
E099	Немедленно	Немедленно	Повторное включение не происходит	1	Неизвестный тип насоса.	Связаться с техническим отделом.	Питание выкл./вкл.

8.2 Квитирование неисправностей



ВНИМАНИЕ! Опасность материального ущерба!
Квитировать неисправность только после устранения ее причины.

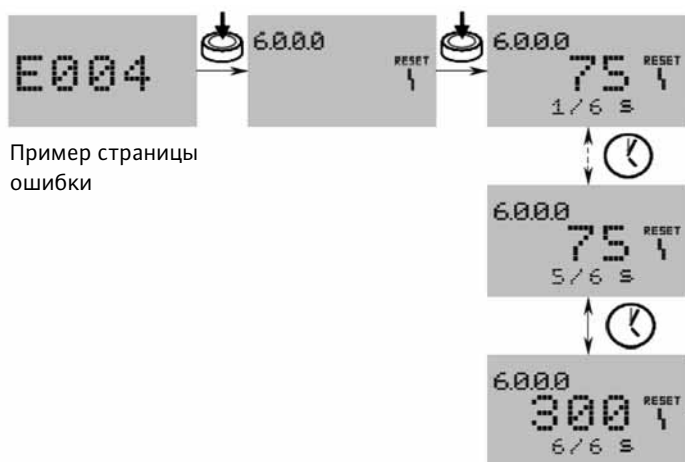
- Устранять неисправности разрешается только квалифицированным механикам.
- В случае сомнений попросить совета у производителя.
- При неисправности вместо страницы состояния вызывается страница неисправности.

Для квитирования ошибки действовать следующим образом.

- Нажать поворотную кнопку.

На дисплее появляется:

- Номер меню <6.0.0.0>.
- Количество неисправностей, а также максимально допустимое количество неисправностей данного типа в течение 24 часов (пример: 1/6).
- Оставшееся время в секундах до автоматической повторной инициализации неисправности.



Пример страницы ошибки

Пример страницы состояния

- Подождать временной интервал до автоматической повторной инициализации неисправности.



Активируется внутрисистемная хранирующая схема. На дисплее отображается остаточное время (в секундах) до автоматического квитирования неисправности.

- По достижении максимального количества неисправностей и истечении последней хранирующей схемы нажать поворотную кнопку и тем самым квитировать неисправность.

Система возвращается к странице состояния.



УКАЗАНИЕ: если запрограммировано время до принятия неисправности во внимание после ее индикации (пример: 300 сек.), неисправность в любом случае необходимо квитировать вручную.

Хранирующая схема для автоматической повторной инициализации в данном случае неактивна, и на дисплее отображается « - - - ».

8.3 Другие неисправности

Другие неисправности насоса, которые не распознаются блоком регулирования.

Неисправности	Причины	Способ устранения
Насос запущен, но не выполняет перекачивание.	Скорость работы насоса недостаточна.	Проверить правильность настройки заданного значения (соответствие заданным значениям).
	Внутренние элементы конструкции закупорены посторонними частицами.	Демонтировать насос и очистить его.
	Закупорен всасывающий трубопровод.	Очистить весь трубопровод.
	Попадание воздуха во всасывающий трубопровод.	Проверить герметичность всего трубопровода вплоть до насоса и установить уплотнения.
	Слишком низкое давление всасывания, как правило, сопровождаемое кавитационными шумами.	Слишком большие потери при всасывании или слишком большая высота всасывания (проверить NPSH установленного насоса и всей установки).
Насос вибрирует.	Недостаточное крепление на цоколе насоса.	Проверить винты и шпильки крепления, при необходимости затянуть их.
	Насос закупорен чужеродными частицами.	Демонтировать насос и очистить его.
	Тяжелый ход насоса.	Удостовериться, что насос вращается без аномального сопротивления.
Насос не обеспечивает достаточное давление.	Недостаточная скорость двигателя.	Проверить правильность настройки заданного значения.
	Двигатель неисправен.	Заменить двигатель.
	Плохое заполнение насоса.	Открыть отвод воздуха и удалять воздух до тех пор, пока не перестанут появляться воздушные пузыри.
	Неправильно навинчена сливная резьбовая пробка.	Проверить ее и ввинтить правильно.
Неравномерный расход.	Не соблюдена высота всасывания (H _a).	Повторно прочесть условия и рекомендации по монтажу, приведенные в данной Инструкции по монтажу и эксплуатации.
	Диаметр всасывающего трубопровода меньше диаметра насоса.	Диаметр всасывающего трубопровода должен быть не меньше диаметра всасывающего отверстия насоса.
	Всасывающий фильтр и всасывающий трубопровод частично закупорены.	Демонтировать и очистить их.
	В режиме «Постоянное давление» неправильно отрегулирован датчик давления.	Монтировать датчик с предписанной градуировкой давления и точностью, см. <гл. 4.4>.
В режиме «Постоянное давление» насос не останавливается при нулевой подаче.	Обратный клапан негерметичен.	Очистить клапан или заменить его.
	Неправильно рассчитаны параметры обратного клапана.	Заменить на обратный клапан с правильными параметрами, см. <главу 4.4>.
	Емкость напорного резервуара недостаточна для имеющейся установки.	Заменить или смонтировать дополнительный резервуар.



ОПАСНО! Опасность травмирования!

Перекачиваемая среда является ядовитой, едкой или опасной для здоровья людей.

- Незамедлительно проинформировать дилерское предприятие.
- Очистить насос таким образом, чтобы он не представлял опасности для механика.

9 Запчасти

Заказ запчастей осуществляется через региональное дилерское предприятие и/или технический отдел компании.

Чтобы избежать необходимости дополнительных вопросов или неверного заказа, при

заказе просьба указать все данные с фирменной таблички.



ВНИМАНИЕ! Опасность материального ущерба!

Надлежащая эксплуатация насоса обеспечивается только при использовании оригинальных запасных частей.

- Использовать только оригинальные запчасти.

Возможны технические изменения!

D EG – Konformitätserklärung
GB EC – Declaration of conformity
F Déclaration de conformité CE

(gemäß 2006/42/EG Anhang II,1A und 2004/108/EG Anhang IV,2,
according 2006/42/EC annex II,1A and 2004/108/EC annex IV,2,
conforme 2006/42/CE appendice II,1A et 2004/108/CE appendice IV,2)

Hiermit erklären wir, dass die Bauart der Baureihe :

MHIE 3~

Herewith, we declare that the product type of the series:

Par le présent, nous déclarons que l'agrégat de la série :

(Die Seriennummer ist auf dem Typenschild des Produktes angegeben. /

The serial number is marked on the product site plate. /Le numéro de série est inscrit sur la plaque signalétique du produit.)

in der gelieferten Ausführung folgenden einschlägigen Bestimmungen entspricht:

in its delivered state complies with the following relevant provisions:

est conforme aux dispositions suivantes dont il relève:

EG-Maschinenrichtlinie

2006/42/EG

EC-Machinery directive

Directives CE relatives aux machines

Die Schutzziele der Niederspannungsrichtlinie 2006/95/EG werden gemäß Anhang I, Nr. 1.5.1 der Maschinenrichtlinie 2006/42/EG eingehalten.

The protection objectives of the low-voltage directive 2006/95/EC are realized according annex I, No. 1.5.1 of the EC-Machinery directive 2006/42/EC.

Les objectifs protection de la directive basse-tension 2006/95/CE sont respectées conformément à appendice I, n° 1.5.1 de la directive CE relatives aux machines 2006/42/CE.

Elektromagnetische Verträglichkeit – Richtlinie

2004/108/EG

Electromagnetic compatibility – directive

Compatibilité électromagnétique- directive

Richtlinie energieverbrauchsrelevanter Produkte

2009/125/EG

Energy-related products

Produits liés à l'énergie

Die verwendeten 50 Hz Induktionslektromotoren – Drehstrom, Käfigläufer, einstufig – entsprechen den Ökodesign-Anforderungen der Verordnung 640/2009.

Which applies according to eco-design requirements of the regulation 640/2009 to the versions with an induction electric motor, squirrel cage, three-phase, single speed, running at 50 Hz.

Qui s'applique suivant les exigences d'éco-conception du règlement 640/2009 aux versions comportant un moteur électrique à induction à cage d'écureuil, triphasé, mono-vitesse, fonctionnant à 50 Hz.

Angewendete harmonisierte Normen, insbesondere:

**EN 809+A1, EN ISO 12100,
EN 60034-1, EN 61800-3,
EN 61800-5-1**

Applied harmonized standards, in particular:

Normes harmonisées, notamment:

Bei einer mit uns nicht abgestimmten technischen Änderung der oben genannten Bauarten, verliert diese Erklärung ihre Gültigkeit.

If the above mentioned series are technically modified without our approval, this declaration shall no longer be applicable.

Si les gammes mentionnées ci-dessus sont modifiées sans notre approbation, cette déclaration perdra sa validité.

Bevollmächtigter für die Zusammenstellung der technischen Unterlagen ist:

Authorized representative for the completion of the technical documentation:

Mandataire pour le complément de la documentation technique est :

Pompes Salmson S. A.-Laval
Division Pumps & Sytems
PBU Multistage & Domestic Pumps – Quality
80 Bd de l'Industrie
BP 0527
F-53005 Laval Cédex

Dortmund, 13.02.2012

ppa. 
Oliver Breuing
Quality Manager



WILO SE
Nortkirchenstraße 100
44263 Dortmund
Germany

NL
EG-verklaring van overeenstemming
Hiermede verklaren wij dat dit aggregaat in de geleverde uitvoering voldoet aan de volgende bepalingen:
EG-richtlijnen betreffende machines 2006/42/EG
De veiligheidsdoelstellingen van de laagspanningsrichtlijn worden overeenkomstig bijlage I, nr. 1.5.1 van de machinerichtlijn 2006/42/EG aangehouden.
Elektromagnetische compatibiliteit 2004/108/EG
gebruikte geharmoniseerde normen, in het bijzonder:
zie vorige pagina

P
Declaração de Conformidade CE
Pela presente, declaramos que esta unidade no seu estado original, está conforme os seguintes requisitos:
Directivas CEE relativas a máquinas 2006/42/EG
Os objetivos de proteção da diretiva de baixa tensão são cumpridos de acordo com o anexo I, nº 1.5.1 da diretiva de máquinas 2006/42/CE.
Compatibilidade electromagnética 2004/108/EG
normas harmonizadas aplicadas, especialmente:
ver página anterior

FIN
CE-standardinmukaususseloste
Ilmoitamme täten, että tämä laite vastaa seuraavia asiaankuuluvia määräyksiä:
EU-konedirektiivit: 2006/42/EG
Pienjännittdirektiivin suojatavoitteita noudattaen konedirektiivin 2006/42/EY liitteen I, nro 1.5.1 mukaisesti.
Sähkömagneettinen soveltuvuus 2004/108/EG
käytetyt yhteensovitetut standardit, erityisesti:
katso edellinen sivu.

CZ
Prohlášení o shodě ES
Prohlašujeme tímto, že tento agregát v dodaném provedení odpovídá následujícím příslušným ustanovením:
Směrnice ES pro strojí zařízení 2006/42/ES
Cíle týkající se bezpečnosti stanovené ve směrnici o elektrických zařízeních nízkého napětí jsou dodrženy podle přílohy I, č. 1.5.1 směrnice o strojních zařízeních 2006/42/ES.
Směrnice o elektromagnetické kompatibilitě 2004/108/ES
použité harmonizační normy, zejména:
viz předchozí strana

GR
Δήλωση συμμόρφωσης της ΕΕ
Δηλώνουμε ότι το προϊόν αυτό σ' αυτή την κατάσταση παράδοσης ικανοποιεί τις ακόλουθες διατάξεις:
Οδηγίες ΕΚ για μηχανήματα 2006/42/ΕΚ
Οι απαιτήσεις προστασίας της οδηγίας χαμηλής τάσης τηρούνται σύμφωνα με το παράρτημα Ι, αρ. 1.5.1 της οδηγίας σχετικά με τα μηχανήματα 2006/42/ΕΓ.
Ηλεκτρομαγνητική συμβατότητα ΕΚ-2004/108/ΕΚ
Εναρμονισμένα χρησιμοποιούμενα πρότυπα, ιδιαίτερα:
Βλέπε προηγούμενη σελίδα

EST
EÜ vastavusdeklaratsioon
Käesolevaga tõendame, et see toode vastab järgmistele asjakohastele direktiividele:
Masinadirektiiv 2006/42/EÜ
Madalpingedirektiivi kaitseseemärgid on täidetud vastavalt masinate direktiivi 2006/42/EÜ I lisa punktile 1.5.1.
Elektromagnetilise ühilduvuse direktiiv 2004/108/EÜ
kohaldatud harmoneeritud standardid, eriti:
vt eelmist lk

SK
ES vyhlásenie o zhode
Týmto vyhlasujeme, že konštrukcie tejto konštrukčnej série v dodanom vyhotovení vyhovujú nasledujúcim príslušným ustanoveniam:
Stroje – smernica 2006/42/EU
Bezpečnostné ciele smernice o nízkom napätí sú dodržiavané v zmysle prílohy I, č. 1.5.1 smernice o strojových zariadeniach 2006/42/ES.
Elektromagnetická zhoda – smernica 2004/108/ES
používané harmonizované normy, najmä:
pozri predchádzajúcu stranu

M
Dikjarazzjoni ta' konformità KE
B'dan il-mezz, niddikjaraw li l-prodotti tas-serje jissodisfaw id-dispożizzjonijiet rilevanti li ġejjin:
Makkinarju – Direttiva 2006/42/KE
L-oġġettivi tas-sigurta tad-Direttiva dwar il-Vultaġġ Baxx huma konformi mal-Anness I, Nru 1.5.1 tad-Direttiva dwar il-Makkinarju 2006/42/KE.
Kompatibilità elettromanjetika – Direttiva 2004/108/KE
kif ukoll standards armonizzati b'mod partikolari:
ara l-paġna ta' qabel

I
Dichiarazione di conformità CE
Con la presente si dichiara che i presenti prodotti sono conformi alle seguenti disposizioni e direttive rilevanti:
Direttiva macchine 2006/42/EG
Gli obiettivi di protezione della direttiva macchine vengono rispettati secondo allegato I, n. 1.5.1 dalla direttiva macchine 2006/42/CE.
Compatibilità elettromagnetica 2004/108/EG
norme armonizzate applicate, in particolare:
vedi pagina precedente

S
CE– försäkran
Härmed förklarar vi att denna maskin i levererat utförande motsvarar följande tillämpliga bestämmelser:
EG–Maskindirektiv 2006/42/EG
Produkten uppfyller säkerhetsmålen i lågspänningsdirektivet enligt bilaga I, nr 1.5.1 i maskindirektiv 2006/42/EG.
EG–Elektromagnetisk kompatibilitet – riktlinje 2004/108/EG
tillämpade harmoniserade normer, i synnerhet:
se föregående sida

DK
EF-overensstemmelseserklæring
Vi erklærer hermed, at denne enhed ved levering overholder følgende relevante bestemmelser:
EU–maskindirektiver 2006/42/EG
Lavspændingsdirektivets mål om beskyttelse overholdes i henhold til bilag I, nr. 1.5.1 i maskindirektivet 2006/42/EF.
Elektromagnetisk kompatibilitet: 2004/108/EG
anvendte harmoniserede standarder, særligt:
se forrige side

PL
Deklaracja zgodności WE
Niniejszym deklarujemy z pełną odpowiedzialnością, że dostarczony wyrób jest zgodny z następującymi dokumentami:
dyrektywa maszynowa WE 2006/42/WE
Przestrzegane są cele ochrony dyrektywy niskonapięciowej zgodnie z załącznikiem I, nr 1.5.1 dyrektywy maszynowej 2006/42/WE.
dyrektywa dot. kompatybilności elektromagnetycznej 2004/108/WE
stosowanymi normami zharmonizowanymi, a w szczególności:
patrz poprzednia strona

TR
CE Uygunluk Teyid Belgesi
Bu cihazın teslim edildiği şekliyle aşağıdaki standartlara uygun olduğunu teyid ederiz:
AB-Makina Standartları 2006/42/EG
Alçak gerilim yönergesinin koruma hedefleri, 2006/42/AT makine yönergesi Ek I, no. 1.5.1'e uygundur.
Elektromanyetik Uyumluluk 2004/108/EG
kismen kullanılan standartlar için:
bkz. bir önceki sayfa

LV
EC – atbilstības deklarācija
Ar šo mēs apliecinām, ka šis izstrādājums atbilst sekojošiem noteikumiem:
Mašīnu direktīva 2006/42/EK
Zemsprieguma direktīvas drošības mērķi tiek ievēroti atbilstoši Mašīnu direktīvas 2006/42/EK pielikumam I, Nr. 1.5.1.
Elektromagnētiskās savietojamības direktīva 2004/108/EK
piemēroti harmonizēti standarti, tai skaitā:
skatīt iepriekšējo lappusi

SLO
ES – izjava o skladnosti
Izjavljamo, da dobavljene vrste izvedbe te serije ustrezajo sledečim zadevnim določilom:
Direktiva o strojih 2006/42/ES
Cilji Direktive o nizkonapetostni opremi so v skladu s priložo I, št. 1.5.1 Direktive o strojih 2006/42/EG doseženi.
Direktiva o elektromagnetni združljivosti 2004/108/ES
uporabljeni harmonizirani standardi, predvsem:
glejte prejšnjo stran

E
Declaración de conformidad CE
Por la presente declaramos la conformidad del producto en su estado de suministro con las disposiciones pertinentes siguientes:
Directiva sobre máquinas 2006/42/EG
Se cumplen los objetivos en materia de seguridad establecidos en la Directiva de Baja tensión según lo especificado en el Anexo I, punto 1.5.1 de la Directiva de Máquinas 2006/42/CE.
Directiva sobre compatibilidad electromagnética 2004/108/EG
normas armonizadas adoptadas, especialmente:
véase página anterior

N
EU-Overensstemmelseserklæring
Vi erklærer hermed at denne enheten i utførelse som levert er i overensstemmelse med følgende relevante bestemmelser:
EG–Maskindirektiv 2006/42/EG
Lavspenningsdirektivets vememål overholdes i samsvar med vedlegg I, nr. 1.5.1 i maskindirektiv 2006/42/EF.
EG–EMV–Elektromagnetisk kompatibilitet 2004/108/EG
anvendte harmoniserte standarder, særlig:
se forrige side

H
EK-megfelelőségi nyilatkozat
Ezennel kijelentjük, hogy az berendezés megfelel az alábbi irányelveknek:
Gépek irányelv: 2006/42/EK
A kisfeszültségű irányelv védelmi előírásait a 2006/42/EK gépekre vonatkozó irányelv I. függelékének 1.5.1. sz. pontja szerint teljesíti.
Elektromágneses összeférhetőség irányelv: 2004/108/EK
alkalmazott harmonizált szabványoknak, különösen:
lásd az előző oldalt

RUS
Декларация о соответствии Европейским нормам
Настоящим документом заявляем, что данный агрегат в его объеме поставки соответствует следующим нормативным документам:
Директивы ЕС в отношении машин 2006/42/EG
Требования по безопасности, изложенные в директиве по низковольтному напряжению, соблюдаются согласно приложению I, № 1.5.1 директивы в отношении машин 2006/42/EG.
Электромагнитная устойчивость 2004/108/EG
Используемые согласованные стандарты и нормы, в частности:
см. предыдущую страницу

RO
EC-Declarație de conformitate
Prin prezenta declarăm că acest produs așa cum este livrat, corespunde cu următoarele prevederi aplicabile:
Directiva CE pentru mașini 2006/42/EG
Sunt respectate obiectivele de protecție din directiva privind joasa tensiune conform Anexei I, Nr. 1.5.1 din directiva privind mașinile 2006/42/CE.
Compatibilitatea electromagnetică – directiva 2004/108/EG
standarde armonizate aplicate, îndeosebi:
vezi pagina precedentă

LT
EB atitikties deklaracija
Šiuo pažymima, kad šis gaminys atitinka šias normas ir direktyvas:
Mašinių direktyvą 2006/42/EB
Laikomasi Žemos įtampos direktyvos keliamų saugos reikalavimų pagal Mašinių direktyvos 2006/42/EB I priedo 1.5.1 punktą.
Elektromagnetinio suderinamumo direktyvą 2004/108/EB
pritaikytus vieningus standartus, o būtent:
žr. ankstesniame puslapyje

BG
EO–Декларация за съответствие
Декларираме, че продуктът отговаря на следните изисквания:
Машинна директива 2006/42/EO
Целите за защита на разпоредбата за ниско напрежение са съставени съгласно. Приложение I, № 1.5.1 от Директивата за машини 2006/42/EC.
Електромагнитна съвместимост – директива 2004/108/EO
Хармонизирани стандарти:
вж. предната страница



WILO SE
Nortkirchenstraße 100
44263 Dortmund
Germany

Wilo – International (Subsidiaries)

Argentina

WILO SALMSON
Argentina S.A.
C1295ABI Ciudad
Autónoma de Buenos Aires
T+ 54 11 4361 5929
info@salmson.com.ar

Australia

WILO Australia Pty Limited
Murrarie, Queensland,
4172
T +61 7 3907 6900
chris.dayton@wilo.com.au

Austria

WILO Pumpen
Österreich GmbH
2351 Wiener Neudorf
T +43 507 507-0
office@wilo.at

Azerbaijan

WILO Caspian LLC
1014 Baku
T +994 12 5962372
info@wilo.az

Belarus

WILO Bel OOO
220035 Minsk
T +375 17 2535363
wilo@wilo.by

Belgium

WILO SA/NV
1083 Ganshoren
T +32 2 4823333
info@wilo.be

Bulgaria

WILO Bulgaria Ltd.
1125 Sofia
T +359 2 9701970
info@wilo.bg

Brazil

WILO Brasil Ltda
Jundiaí – SP – CEP
13.201-005
T + 55 11 2817 0349
wilo@wilo-brasil.com.br

Canada

WILO Canada Inc.
Calgary, Alberta T2A 5L4
T +1 403 2769456
bill.lowe@wilo-na.com

China

WILO China Ltd.
101300 Beijing
T +86 10 58041888
wilobj@wilo.com.cn

Croatia

WILO Hrvatska d.o.o.
10090 Zagreb
T +38 51 3430914
wilo-hrvatska@wilo.hr

Czech Republic

WILO Praha s.r.o.
25101 Cestlice
T +420 234 098711
info@wilo.cz

Denmark

WILO Danmark A/S
2690 Karlslunde
T +45 70 253312
wilo@wilo.dk

Estonia

WILO Eesti OÜ
12618 Tallinn
T +372 6 509780
info@wilo.ee

Finland

WILO Finland OY
02330 Espoo
T +358 207401540
wilo@wilo.fi

France

WILO S.A.S.
78390 Bois d'Arcy
T +33 1 30050930
info@wilo.fr

Great Britain

WILO (U.K.) Ltd.
DE14 2WJ Burton-
Upon-Trent
T +44 1283 523000
sales@wilo.co.uk

Greece

WILO Hellas AG
14569 Anixi (Attika)
T +302 10 6248300
wilo.info@wilo.gr

Hungary

WILO Magyarország Kft
2045 Törökbálint
(Budapest)
T +36 23 889500
wilo@wilo.hu

India

WILO India Mather and
Platt Pumps Ltd.
Pune 411019
T +91 20 27442100
service@
pun.matherplatt.co.in

Indonesia

WILO Pumps Indonesia
Jakarta Selatan 12140
T +62 21 7247676
citrawilo@cbn.net.id

Ireland

WILO Ireland
Limerick
T +353 61 227566
sales@wilo.ie

Italy

WILO Italia s.r.l.
20068 Peschiera
Borromeo (Milano)
T +39 25538351
wilo.italia@wilo.it

Kazakhstan

WILO Central Asia
050002 Almaty
T +7 727 2785961
info@wilo.kz

Korea

WILO Pumps Ltd.
621-807 Gimhae
Gyeongnam
T +82 55 3405890
wilo@wilo.co.kr

Latvia

WILO Baltic SIA
1019 Riga
T +371 7 145229
mail@wilo.lv

Lebanon

WILO SALMSON
Lebanon
12022030 El Metn
T +961 4 722280
wsl@cyberia.net.lb

Lithuania

WILO Lietuva UAB
03202 Vilnius
T +370 5 2136495
mail@wilo.lt

Morocco

WILO Maroc
SARLQUARTIER
INDUSTRIEL AIN SEBAA
20250
CASABLANCA
T +212 (0) 5 22 660 924
contact@wilo.ma

The Netherlands

WILO Nederland b.v.
1551 NA Westzaan
T +31 88 9456 000
info@wilo.nl

Norway

WILO Norge AS
0975 Oslo
T +47 22 804570
wilo@wilo.no

Poland

WILO Polska Sp. z o.o.
05-090 Raszyn
T +48 22 7026161
wilo@wilo.pl

Portugal

Bombas Wilo-Salmson
Portugal Lda.
4050-040 Porto
T +351 22 2080350
bombas@wilo.pt

Romania

WILO Romania s.r.l.
077040 Com. Chiajna
Jud. Ilfov
T +40 21 3170164
wilo@wilo.ro

Russia

WILO Rus ooo
123592 Moscow
T +7 495 7810690
wilo@wilo.ru

Saudi Arabia

WILO ME – Riyadh
Riyadh 11465
T +966 1 4624430
wshoula@wataniaind.com

Serbia and Montenegro

WILO Beograd d.o.o.
11000 Beograd
T +381 11 2851278
office@wilo.co.yu

Slovakia

WILO Slovakia s.r.o.
83106 Bratislava
T +421 2 33014511
wilo@wilo.sk

Slovenia

WILO Adriatic d.o.o.
1000 Ljubljana
T +386 1 5838130
wilo.adriatic@wilo.si

South Africa

Salmson South Africa
1610 Edenvale
T +27 11 6082780
errol.cornelius@
salmson.co.za

Spain

WILO Ibérica S.A.
28806 Alcalá de Henares
(Madrid)
T +34 91 8797100
wilo.iberica@wilo.es

Sweden

WILO Sverige AB
35246 Växjö
T +46 470 727600
wilo@wilo.se

Switzerland

EMB Pumpen AG
4310 Rheinfelden
T +41 61 83680-20
info@emb-pumpen.ch

Taiwan

WILO-EMU Taiwan Co. Ltd.
110 Taipei
T +886 227 391655
nelson.wu@
wiloemutaiwan.com.tw

Turkey

WILO Pompa Sistemleri
San. ve Tic. A.Ş.
34956 İstanbul
T +90 216 2509400
wilo@wilo.com.tr

Ukraine

WILO Ukraina t.o.w.
01033 Kiev
T +38 044 2011870
wilo@wilo.ua

United Arab Emirates

WILO Middle East FZE
Jebel Ali Free Zone –
South – Dubai
T +971 4 880 91 77
info@wilo.ae

USA

WILO USA LLC
Rosemont, IL 60018
T +1 866 945 6872
info@wilo-usa.com

Vietnam

WILO Vietnam Co Ltd.
Ho Chi Minh City, Vietnam
T +84 8 38109975
nkminh@wilo.vn



WILO SE
Nortkirchenstraße 100
44263 Dortmund
Germany
T 0231 4102-0
F 0231 4102-7363
wilo@wilo.com
www.wilo.de

Wilo-Vertriebsbüros in Deutschland

Nord

WILO SE
Vertriebsbüro Hamburg
Beim Strohhouse 27
20097 Hamburg
T 040 5559490
F 040 55594949
hamburg.anfragen@wilo.com

Ost

WILO SE
Vertriebsbüro Dresden
Frankenring 8
01723 Kesselsdorf
T 035204 7050
F 035204 70570
dresden.anfragen@wilo.com

Süd-West

WILO SE
Vertriebsbüro Stuttgart
Hertichstraße 10
71229 Leonberg
T 07152 94710
F 07152 947141
stuttgart.anfragen@wilo.com

West I

WILO SE
Vertriebsbüro Düsseldorf
Westring 19
40721 Hilden
T 02103 90920
F 02103 909215
duesseldorf.anfragen@wilo.com

Nord-Ost

WILO SE
Vertriebsbüro Berlin
Juliusstraße 52-53
12051 Berlin-Neukölln
T 030 6289370
F 030 62893770
berlin.anfragen@wilo.com

Süd-Ost

WILO SE
Vertriebsbüro München
Adams-Lehmann-Straße 44
80797 München
T 089 4200090
F 089 42000944
muenchen.anfragen@wilo.com

Mitte

WILO SE
Vertriebsbüro Frankfurt
An den drei Hasen 31
61440 Oberursel/Ts.
T 06171 70460
F 06171 704665
frankfurt.anfragen@wilo.com

West II

WILO SE
Vertriebsbüro Dortmund
Nortkirchenstr. 100
44263 Dortmund
T 0231 4102-6560
F 0231 4102-6565
dortmund.anfragen@wilo.com

Kompetenz-Team Gebäudetechnik

WILO SE
Nortkirchenstraße 100
44263 Dortmund
T 0231 4102-7516
F 0231 4102-7666

Kompetenz-Team Kommune Bau + Bergbau

WILO SE, Werk Hof
Heimgartenstraße 1-3
95030 Hof
T 09281 974-550
F 09281 974-551

Werkskundendienst Gebäudetechnik Kommune Bau + Bergbau Industrie

WILO SE
Nortkirchenstraße 100
44263 Dortmund
T 0231 4102-7900
T 01805 W•I•L•O•K•D*
9•4•5•6•5•3

F 0231 4102-7126
kundendienst@wilo.com

Täglich 7-18 Uhr erreichbar
24 Stunden Technische
Notfallunterstützung

- Kundendienst-Anforderung
- Werksreparaturen
- Ersatzteilfragen
- Inbetriebnahme
- Inspektion
- Technische Service-Beratung
- Qualitätsanalyse

Wilo-International

Österreich

Zentrale Wiener Neudorf:
WILO Pumpen Österreich GmbH
Wilo Straße 1
A-2351 Wiener Neudorf
T +43 507 507-0
F +43 507 507-15
office@wilo.at
www.wilo.at

Vertriebsbüro Salzburg:
Gnigler Straße 56
A-5020 Salzburg
T +43 507 507-13
F +43 662 878470
office.salzburg@wilo.at
www.wilo.at

Vertriebsbüro Oberösterreich:
Trattnachtalstraße 7
A-4710 Grieskirchen
T +43 507 507-26
F +43 7248 65054
office.oberoesterreich@wilo.at
www.wilo.at

Schweiz

EMB Pumpen AG
Gerstenweg 7
CH-4310 Rheinfelden
T +41 61 83680-20
F +41 61 83680-21
info@emb-pumpen.ch
www.emb-pumpen.ch

Erreichbar Mo-Do 7-18 Uhr, Fr 7-17 Uhr.

- Antworten auf
 - Produkt- und Anwendungsfragen
 - Liefertermine und Lieferzeiten
- Informationen über Ansprechpartner vor Ort
- Versand von Informationsunterlagen

Standorte weiterer Tochtergesellschaften

Die Kontaktdaten finden Sie
unter www.wilo.com.

* 0,14 €/Min. aus dem Festnetz,
Mobilfunk max. 0,42 €/Min.

Stand August 2012