

Клапан запорный чугунный муфтовый  
аналог 15ч18п  
(Китай)

**ПАСПОРТ  
ТЕХНИЧЕСКОЕ ОПИСАНИЕ  
И ИНСТРУКЦИЯ  
ПО ЭКСПЛУАТАЦИИ**





## 1. Введение

Настоящий документ распространяется на клапаны запорные чугунные аналог 15ч18п на  $P_y=1,6$  МПа ( $16 \text{ кгс/см}^2$ ).

## 2. Назначение

Клапаны запорный чугунные аналог 15ч18п предназначены для установки на трубопроводах в качестве запорной арматуры в системах отопления, холодного и горячего водоснабжения, паропроводах и трубопроводах неагрессивных жидкостей при температуре до  $225^\circ\text{C}$  и условном давлении до  $1,6$  МПа ( $16 \text{ кгс/см}^2$ ).

## 3. Технические данные

Основные параметры клапанов запорных чугунных аналог 15ч18п приведены в табл.1. Присоединение клапанов запорных чугунных аналог 15ч18п к трубопроводу – муфтовое, с соединительными размерами по ГОСТ 6527-68.

Таблица 1

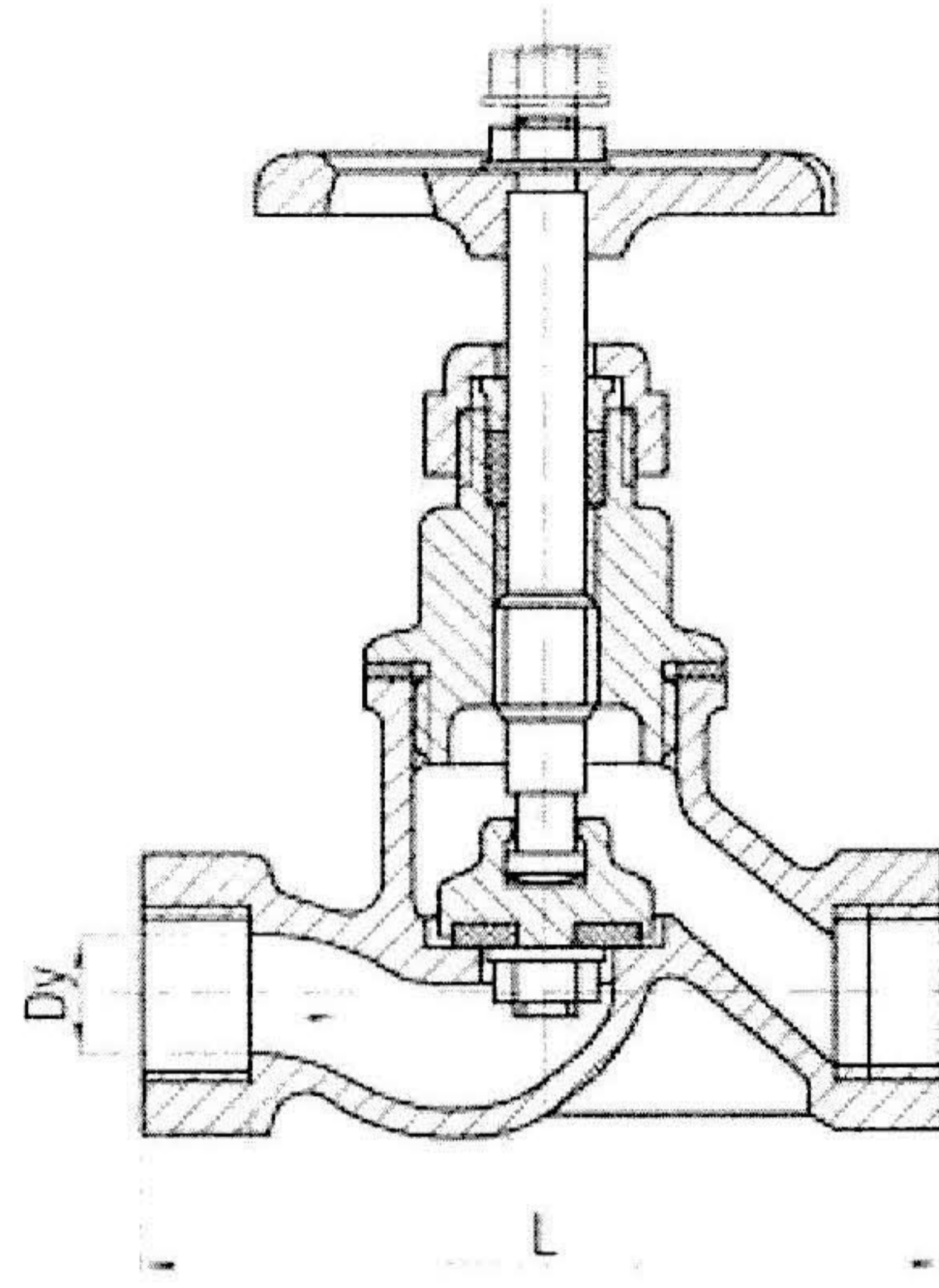
ОСНОВНЫЕ ТЕХНИЧЕСКИЕ ДАННЫЕ И ХАРАКТЕРИСТИКИ							
Наименование параметра	Показатель						
Диаметр Ду, мм	15	20	25	32	40	50	65
Давление $P_y$ , МПа ( $\text{кгс/см}^2$ )	1,6 (16)						
Температура рабочей среды, $t(^\circ\text{C})$	225						
Рабочая среда	вода, пар						
Присоединение к трубопроводу:	муфтовое по ГОСТ 6527-68						
Строительная длина L, мм:	90	100	120	140	170	200	260
Масса, кг	0,60	0,73	1,10	1,76	2,47	3,76	5,80

## 4. Материал основных деталей

Таблица 2

№	Деталь	Материал
1	Корпус	Чугун серый
2	Шпindelь	Сталь конструкционная с латунным напылением
3	Седло клапана	Латунь
4	Накидная гайка	Чугун серый
5	Кольцо уплотнительное клина	Фторопласт
6	Прокладка корпусная	Паронит
7	Маховик	Чугун серый





### 5. Устройство и принцип работы изделия

Клапан состоит из следующих основных деталей и узлов: корпуса и крышки изготовленных из серого чугуна, узла затвора с уплотнением фторопластовой шайбой, шпинделя и маховика. Соединение корпуса и крышки на резьбе. Уплотнение шпинделя – фторопластовая втулка. Подтяжка втулки производится накидной гайкой. Соединение шпинделя с золотником осуществляется стопорным кольцом.

Принцип действия клапана: при вращении маховика по часовой или против часовой стрелки, вращательное движение передается на шпиндель, и закрепленный на нем золотник закрывает или открывает проходное отверстие в корпусе.

### 6. Указание мер безопасности

Запрещается производить работы по устранению дефектов при наличии давления в трубопроводе. Подтяжка втулки шпинделя может производиться при снятии давления в трубопроводе. Не допускается использование дополнительных рычагов при управлении клапаном.

После монтажа чугунного клапана произвести его трёхкратное открывание и закрывание, при этом подвижные части должны перемещаться плавно, без рывков и заеданий.

#### **Внимание!**

Клапаны поставляются прошедшими испытание на герметичность (опрессованными) давлением 1,5PN, поэтому возможна очень плотная посадка

тарелки клапана на седло. Этот фактор не является признаком брака, и устраняется приложением усилия превышающим нормативное до вывода запорного органа на зацепления.

Запрещается использовать клапан на параметры рабочей среды, превышающие указанные в настоящем паспорте.

Клапаны, которые при эксплуатации постоянно открыты или закрыты, рекомендуется «расхаживать» несколько раз в год для предотвращения образования накипи и карстовых отложений на поверхности штока и уплотнительных поверхностей.

Перед началом эксплуатации трубопровод необходимо продуть для удаления окалины, ржавчины и грязи. Клапан при этом должен находиться в полностью открытом положении.

### 7. Правила хранения и транспортировка.

Клапаны должны храниться в складских помещениях, быть защищенными попадания прямым солнечным лучам и удаленными не менее чем на 1 метр от теплоизлучающих приборов. Клапаны могут транспортироваться любым видом транспорта с соблюдением всех правил перевозки. При этом хранение и транспортировка клапанов должна исключать возможность механических повреждений, а также возможность попадания посторонних предметов во внутреннюю полость клапана.

### 8. Гарантийные обязательства

Гарантийный срок хранения или эксплуатации клапанов 12 месяцев со дня отгрузки со склада продавца.

Срок службы зависит от условий эксплуатации.

### 9. Комплект поставки

В комплект поставки входит:

- клапан запорный чугунный аналог 15ч18п – 1 шт.,
- паспорт с технической характеристикой и инструкцией – 2 шт. на партию клапанов.

### 10. Свидетельство о приемке

Клапаны запорный чугунные аналог 15ч18п Ру 16  
(16 кгс/см<sup>2</sup>) Ду в количестве \_\_\_\_\_ штук.