

# Писсуары



# Писсуары

Вакуумный  
писсуар GOLEM  
и  
GOLEM ANTIVANDAL

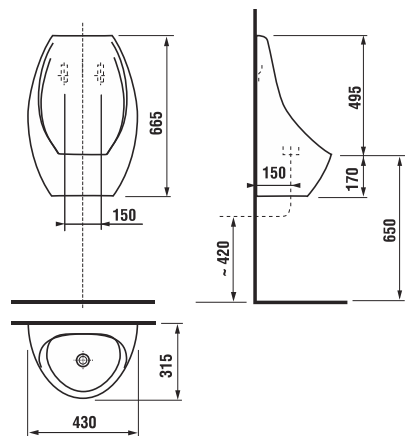


Вакуумный писсуар  
LIVO

Писсуары JIKA в полной мере обладают всеми преимуществами санитарных изделий этой торговой марки. Сенсорная система смыва GOLEM ANTIVANDAL расположена в скрытой части писсуара, что не создает искушения у вандалов вывести его из строя.



# Писсуары



Номер артикула*	Описание
8.4110.0.000.000.1	писсуар DOMINO
Заказать отдельно:	
8.9921.0.000.000.1	установочный комплект для писсуара
8.9073.0.000.000.1	сифон
8.9480.6.000.000.1	распылитель воды

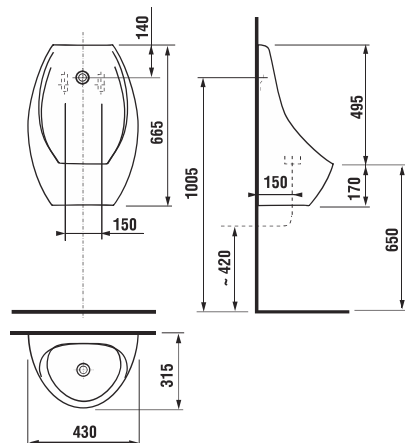
8.9480.6



8.9073.0



**Писсуар DOMINO**  
без отверстия для распылителя



Номер артикула*	Описание
8.4110.1.000.000.1	писсуар DOMINO
Заказать отдельно:	
8.9109.9.000.000.1	распылитель воды
8.9921.0.000.000.1	установочный комплект для писсуара
8.9073.0.000.000.1	сифон

8.9109.9



8.9073.0



**Писсуар DOMINO**  
с отверстием для распылителя

# Писсуары



Писсуар DOMINO SENSOR с ИК-датчиком

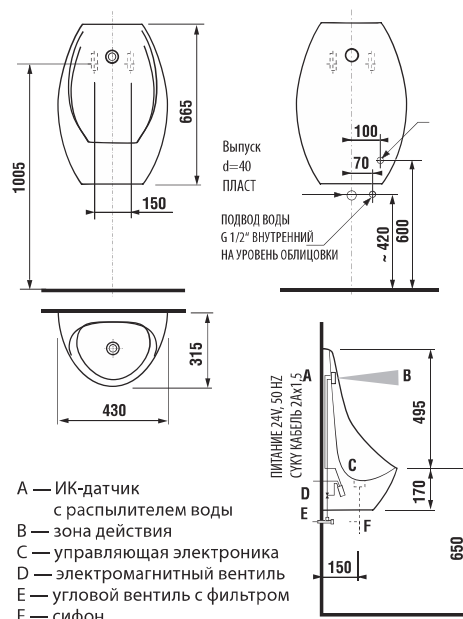
Номер артикула*	Описание
8.4110.1.000.487.1	писсуар DOMINO SENSOR с ИК-датчиком автоматического смывания
8.4110.1.000.488.1	писсуар с ИК-датчиком, работающим от батареи

Заказать отдельно:

8.9921.0.000.000.1	установочный комплект для писсуара
8.9073.0.000.000.1	сифон
8.9507.1.000.000.1	источник напряжения для 3 писсуаров
8.9507.2.000.000.1	источник напряжения для 5 писсуаров
8.9310.1.000.000.1	ИК-датчик автоматического смывания на батарее



8.9073.0



Писсуар GOLEM, внутренний подвод воды

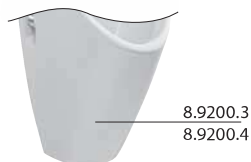
Номер артикула*	Описание
8.4306.0.000.000.1	писсуар GOLEM

Заказать отдельно:

8.9034.9.000.890.1	установочный комплект, цвет белый
8.9034.9.000.891.1	установочный комплект, цвет хром
8.9200.3.000.000.1	сифон, горизонтальный выпуск
8.9200.4.000.000.1	сифон, вертикальный выпуск
8.9480.7.000.000.1	трубка 1/2", внутренний подвод воды
8.9480.8.000.000.1	резиновая уплотняющая прокладка, внутренняя
8.9106.2.000.000.1	фильтр



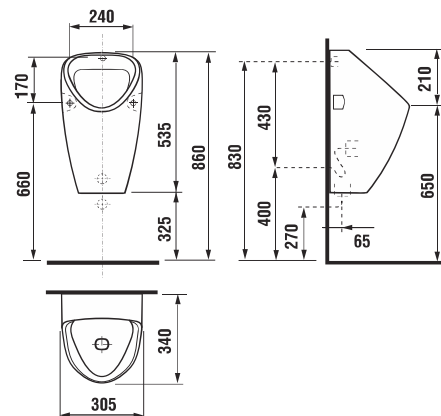
8.9480.7  
8.9480.8

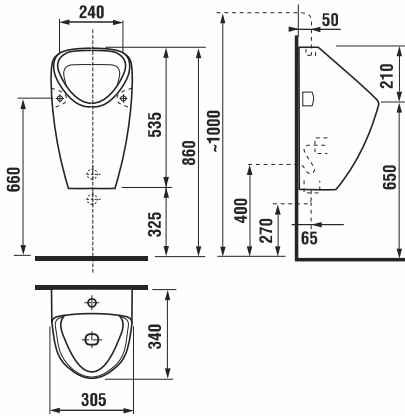


8.9200.3  
8.9200.4



8.9106.2

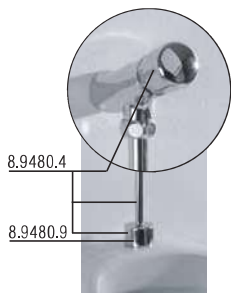




Номер артикула*	Описание
8.4306.1.000.000.1	писсуар GOLEM
Заказать отдельно:	
8.9034.9.000.890.1	установочный комплект, цвет белый
8.9034.9.000.891.1	установочный комплект, цвет хром
8.9200.3.000.000.1	сифон, горизонтальный выпуск
8.9200.4.000.000.1	сифон, вертикальный выпуск



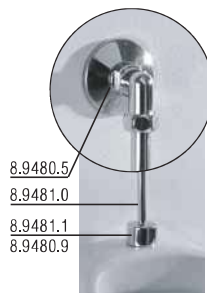
**Писсуар GOLEM,  
наружный подвод воды**



Номер артикула*	Описание
	арматура смыва

Заказать отдельно:

8.9480.9	резиновая уплотняющая прокладка, наружная
8.9480.4	клапан (крышка, трубка) с таймером
8.9200.3	сифон пластиковый (горизонтальный выпуск)
8.9200.4	сифон пластиковый (вертикальный выпуск)



Номер артикула*	Описание
	арматура смыва

Заказать отдельно:

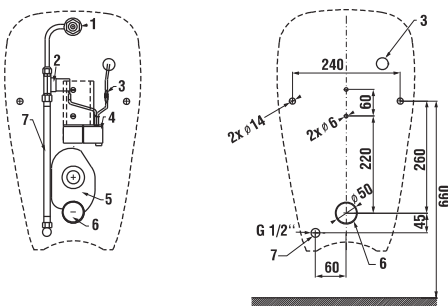
8.9480.9	резиновая уплотняющая прокладка, наружная
8.9480.5	колено 1/2" — 1/2"
8.9481.0	трубка d = 14 мм
8.9481.1	крышка
8.9200.3	сифон пластиковый (горизонтальный выпуск)
8.9200.4	сифон пластиковый (вертикальный выпуск)



Номер артикула*	Описание
	арматура смыва

Заказать отдельно:

8.9480.9	резиновая уплотняющая прокладка, наружная
8.9480.3	впускной угловой вентиль
8.9481.0	трубка d = 14 мм
8.9481.1	крышка
8.9200.3	сифон пластиковый (горизонтальный выпуск)
8.9200.4	сифон пластиковый (вертикальный выпуск)



- 1 — крепление смыва с уплотнителем
- 2 — электромагнитный клапан
- 3 — электронный подвод
- 4 — блок электроники с радарным датчиком
- 5 — сифон (1 л)
- 6 — трубка выпуска 50 мм
- 7 — подвод воды к писсуару



Номер артикула*	Описание
8.4307.0.000.483	писсуар GOLEM ANTIVANDAL с радарным датчиком автоматического смывания

Заказать отдельно:

8.9507.1.000.000.1	источник напряжения для 3 писсуаров
8.9507.2.000.000.1	источник напряжения для 5 писсуаров
8.9106.2.000.000.1	фильтр



**Писсуар GOLEM ANTIVANDAL  
с радарным датчиком  
автоматического смывания**

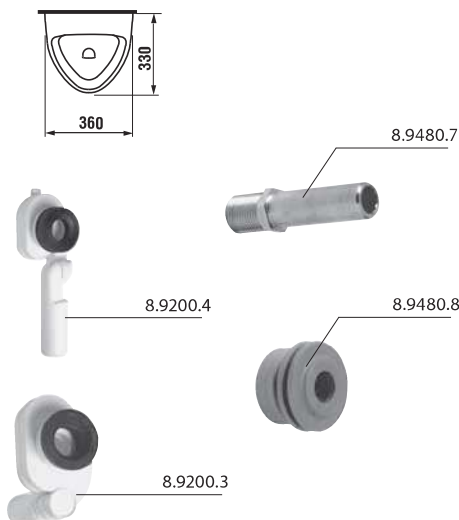
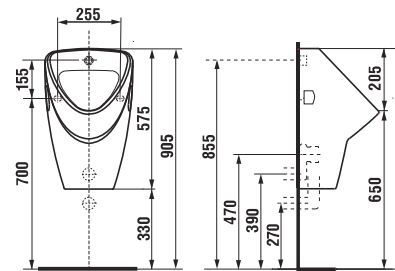
# Писсуары



Писсуар LIVO  
внутренний подвод воды

Номер артикула*	Описание
8.4020.0.000.000.1	писсуар LIVO
Заказать отдельно:	
8.9253.6.000.890.1	установочный комплект LIVO, цвет белый
8.9253.6.000.891.1	установочный комплект LIVO, цвет хром
8.9200.3.000.000.1	сифон, горизонтальный выпуск
8.9200.4.000.000.1	сифон, вертикальный выпуск
8.9480.7.000.000.1	труба 1/2", внутренний подвод воды
8.9480.8.000.000.1	резиновая прокладка, внутренняя

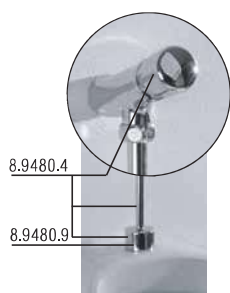
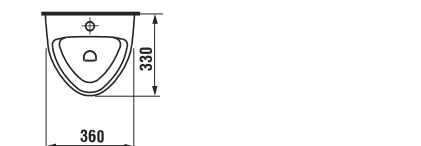
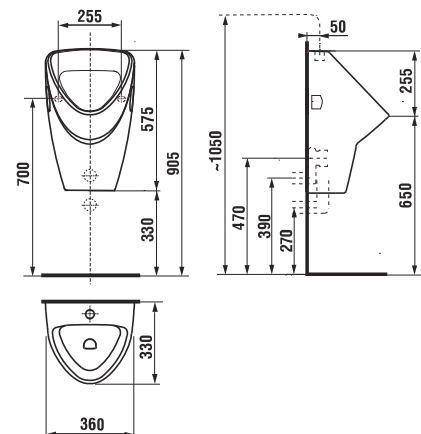
**ВНИМАНИЕ! ДЛЯ УСТАНОВКИ ПИССУАРА LIVO требуются болты 8.9253.6 (длина 40 мм).**



Писсуар LIVO  
наружный подвод воды

Номер артикула*	Описание
8.4020.1.000.000.1	писсуар LIVO
Заказать отдельно:	
8.9253.6.000.890.1	установочный комплект LIVO, цвет белый
8.9253.6.000.891.1	установочный комплект LIVO, цвет хром
8.9200.3.000.000.1	сифон, горизонтальный выпуск
8.9200.4.000.000.1	сифон, вертикальный выпуск

**ВНИМАНИЕ! ДЛЯ УСТАНОВКИ ПИССУАРА LIVO требуются болты 8.9253.6 (длина 40 мм).**



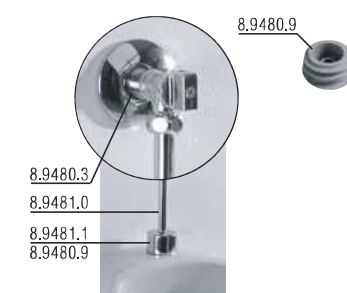
Номер артикула*	Описание
	арматура смыва

Заказать отдельно:	
8.9480.9	резиновая уплотняющая прокладка, наружная
8.9480.4	клапан (крышка, трубка) с таймером
8.9200.3	сифон пластиковый (горизонтальный выпуск)
8.9200.4	сифон пластиковый (вертикальный выпуск)



Номер артикула*	Описание
	арматура смыва

Заказать отдельно:	
8.9480.9	резиновая уплотняющая прокладка, наружная
8.9480.5	колено 1/2" — 1/2"
8.9481.0	трубка d = 14 мм
8.9481.1	крышка
8.9200.3	сифон пластиковый (горизонтальный выпуск)
8.9200.4	сифон пластиковый (вертикальный выпуск)



Номер артикула*	Описание
	арматура смыва

Заказать отдельно:	
8.9480.9	резиновая уплотняющая прокладка, наружная
8.9480.3	впускной угловой вентиль
8.9481.0	трубка d = 14 мм
8.9481.1	крышка
8.9200.3	сифон пластиковый (горизонтальный выпуск)
8.9200.4	сифон пластиковый (вертикальный выпуск)