

7.2 К монтажу, эксплуатации и обслуживанию клапанов допускается персонал, изучивший устройство клапанов, правила техники безопасности, требования настоящего руководства по эксплуатации.

7.3 При монтаже и эксплуатации КАТЕГОРИЧЕСКИ ЗАПРЕЩАЕТСЯ: снимать клапан с трубопровода и производить работу по устранению дефектов при наличии давления рабочей среды в трубопроводе.

7.4 При навинчивании на трубу клапан следует брать ключом за муфту, которая навинчивается на трубу, при этом длина резьбы на трубе должна быть на 1-2 мм меньше, чем длина резьбы в муфтах клапана. Упор торцов труб в тело корпуса клапана не допускается.

7.5 После установки клапанов на трубопровод необходимо проверить герметичность прокладочных соединений и сальника, мест соединений клапана с трубопроводом, работоспособность клапана.

7.6 Перечень наиболее часто возникающих неисправностей и способы их устранения приведены в таблице 1.

Таблица 1

Неисправность	Вероятная причина	Способ устранения
Нарушение герметичности затвора (превышение допустимой нормы)	Износ или повреждение прокладки золотника	Разобрать клапан и заменить кольцо уплотнительное
Нарушение герметичности соединения корпус-крышка	1. Недостаточно уплотнена прокладка, ослаблена затяжка крышки (2). 2. Повреждена прокладка	1. Затянуть крышку (2). 2. Заменить прокладку
Нарушение герметичности сальника	1. Ослаблена затяжка сальника 2. Износ втулки сальника (6)	1. Подтянуть гайку накидную (4). 2. Заменить втулку (6).

7.7 Для устранения неисправностей клапан разбирается и собирается в следующем порядке:

- снимается маховик (7) и выворачивается крышка (2) со шпинделем (3) и золотником (8) из корпуса (1);
 - снимается гайка накидная (4) и извлекается кольцо нажимное (5) и втулка (6);
 - из крышки выворачивается шпиндель с золотником.
- Сборка производится в обратном порядке.

8. Сведения об утилизации

8.1 Специальные меры безопасности и требования проведения утилизации отсутствуют.

Адрес изготовителя: 230005, г. Гродно, ул. Дзержинского, 94
Унитарное предприятие «Цветлит», факс (0152) 77-04-88
e-mail: sbyt-zwetlit@mail.ru

Более подробную информацию Вы можете получить на нашем официальном сайте:
<http://www.zwetlit-grodno.by/>

ОСТЕРЕГАЙТЕСЬ ПОДДЕЛОК! Продукцию предприятия приобретайте у официальных представителей указанных на нашем сайте, либо у предприятия-изготовителя. Подлинность продукции сверяйте по товарному знаку изготовителя на изделии.

Мы рады, что Вы выбрали продукцию нашего предприятия.



ОКП РБ 29.13.13.800

МКС 13.220.30



КЛАПАН ПОЖАРНОГО КРАНА

Руководство по эксплуатации

Паспорт

БФП 491216.001 РЭ

Сертификат соответствия № С-ВУ.ПБ34.В.01803. Срок действия до 25.08.2020 г.

Клапан пожарного крана (далее клапан), предназначен для применения в пожарных кранах, устанавливаемых в системе внутреннего противопожарного водопровода зданий и сооружений.

Клапан может так же применяться в качестве запорного устройства для воды в составе технологических трубопроводов.

Вид климатического исполнения УХЛ 4 по ГОСТ 15150.

1. Основные технические данные

1.1 Основные параметры:

- номинальный диаметр – 50;
- номинальное давление – 1,6 МПа;
- эффективный диаметр (внутренний диаметр) – 45мм;

1.2 Масса клапана должна быть не более 1,45 кг.

1.3 Минимальный ход золотника – 12,5мм, количество оборотов до открытия золотника на величину минимального хода – 4,2.

1.4 Управление клапаном ручное, при помощи маховика. Открытие клапана при вращении маховика против часовой стрелки.

1.5 Присоединение к трубопроводу – муфтовое. Конструкция клапанов обеспечивает присоединение соединительных головок типа ГМ50 и ГЦ50 по СТБ 11.13.18.

1.6 Класс герметичности затвора – А по ГОСТ 9544. Пробное вещество – «воздух» давлением $(0,6^{+0,05})$ МПа.

1.7 Клапан относится к классу ремонтируемых, восстанавливаемых изделий. Нарботка на отказ без разрушения и нарушения герметичности – не менее 1500 циклов открыто-закрыто.

Критериями отказов клапана являются:

- нарушение герметичности относительно внешней среды;
- нарушение герметичности в затворе.

Критериями предельного состояния клапана являются:

- заклинивание подвижных частей;
- разрушения элементов конструкции, вызванные старением материалов.

1.8 Материал основных деталей:

- корпус, крышка, шпindel, гайка сальника – Латунь ЛЦ40Сд или ЛЦ40С ГОСТ 17711-93;

- прокладка золотника и уплотнительное кольцо для герметизации соединения корпус-крышка из резины по действующим ТНПА;

- втулка сальникового уплотнения из фторопласта по ГОСТ 10007-80.

2. Комплектность

Комплект поставки: - клапан – 1 шт.

- руководство по эксплуатации – 1 экз.

3. Гарантия изготовителя

Гарантийный срок эксплуатации – 2 года со дня ввода в эксплуатацию, но не более 36 месяцев со дня изготовления.

Гарантийный срок хранения – 18 месяцев.

4. Сведения об упаковке

4.1 Клапаны упакованы в ящики из гофрированного картона.

4.2 Клапаны в положении «закрыто» (без поджатия), золотники в крайнем нижнем положении.

5. Свидетельство о приемке

5.1 Клапан испытан воздухом на прочность и плотность материалов давлением 2,4 МПа.

5.2 Клапан ПК50 *4-г* изготовлен и принят согласно ТУ ВУ 500059277.031-201 и признан годным для эксплуатации.

М. П.

(подпись лица, ответственного за приемку)

НОЯ 2016

(месяц, год)

Упаковщик *Козриш*

6. Техническое описание

6.1 Устройство клапана и основные размеры приведены на рисунке 1.

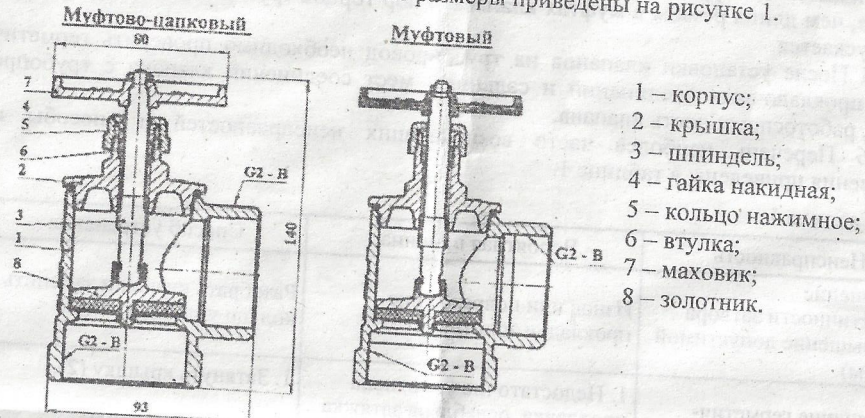


Рисунок 1. Клапан ПК50

6.2 Установочное положение – любое, подача рабочей среды под золотник (8) по стрелке на корпусе (1).

6.3 Управление клапанами ручное при помощи маховика (7). Открытие против часовой стрелки (указано на маховике).

6.4 На корпусе клапана (1) нанесена маркировка: максимальное рабочее давление (PN16); стрелка, указывающая направление подачи рабочей среды; условный проход (50). На крышке (2) нанесена маркировка: товарный знак изготовителя и год выпуска.

6.5 Маховик (7) окрашен в красный цвет.

6.6 Клапан состоит из узлов и деталей, указанных на рисунке 1.

При вращении маховика (7), шпindel (3) перемещаясь, поднимает или опускает золотник (8), обеспечивая полное открытие или закрытие проходного отверстия в корпусе (1).

6.7 Условия эксплуатации и хранения
6.7.1 Клапаны должны эксплуатироваться при температуре окружающей среды (воздуха) от +1 до +35 °С и относительной влажности 80 % при температуре +25 °С.

6.7.2 Клапаны должны храниться в упаковке изготовителя в неотапливаемых хранилищах в макроклиматических районах с умеренным и холодным климатом при температуре воздуха плюс 40°С минус 50°С и относительной влажности не более 80 %. Допускается транспортирование и временное хранение при температуре минус 60°С.

7 Техническое обслуживание

7.1 **ВНИМАНИЕ:** Монтаж, эксплуатация и обслуживанию клапанов должно выполняться специализированной организацией, имеющей лицензию на данный вид деятельности.