

## Контрольно-измерительные приборы для водоснабжения, отопления, вентиляции и кондиционирования

Компания АДЛ поставляет манометры, термометры, датчики давления и температуры — все указанные приборы постоянно имеются на складах компании и могут быть приобретены как за безналичный, так и за наличный расчет.

### Манометры

#### Способы установки манометров

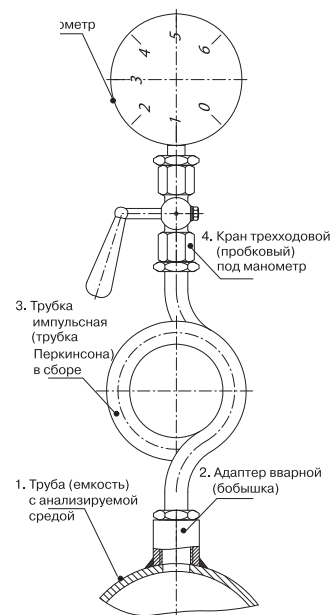
- Вваривается адаптер (1), в него вкручивается манометр (5) с соответствующими резьбовыми уплотнениями — это самый простой вариант, применяется при работе манометра в стабильных условиях, без резких перепадов давления, когда прибор может работать продолжительное время без замены.
- Вваривается адаптер (1), в него вкручивается трехходовой кран (4), в который вкручивают манометр (5), данный тип монтажа применяют, когда есть необходимость проверять показания манометра, переключая его трехходовым краном на атмосферное давление. Трехходовой кран позволяет осуществлять замену прибора без остановки рабочего процесса или проводить операции, связанные с превышением рабочего давления, например, опрессовка трубопроводов.
- При необходимости измерения давления в паровых трубопроводах используется схема монтажа, изображенная на рисунке выше: адаптер сварной, затем импульсная трубка, кран трехходовой и манометр. Это необходимо, когда температура пара выше, чем допустимая температура измеряемой среды. Импульсная трубка дает возможность пару контактировать с чувствительным элементом манометра не напрямую, а через слой охлажденной среды. Монтировать импульсную трубку следует вертикально!

#### Дополнительные принадлежности

- адаптер сварной, G 1/2", сталь;
- кран пробковый, трехходовой под манометр MV25-015, G 1/2", PN 16 МПа, t° макс. +200 °С;
- трубка для манометра СТМ, 1/4-1/2", PN 40 МПа, t° макс. +400 °С.



серия 111.10.100



#### Технические характеристики

Производитель	WIKА Alexander Wiegand (Германия)	
Номер по каталогу	111.10.100	232.50.100 нержавеющая сталь
Тип	Деформационный	
Диапазоны измерения	0-1, 0-4, 0-6, 0-10, 0-16, 0-25 бар	0-6, 0-10, 0-16, 0-25 бар
Класс точности	2,5	1,0
t° раб. измеряемой среды	-40...+150 °С	-40...+200 °С
t° раб. окружающей среды	-40...+60 °С	
Материалы, контактирующие с измеряемой средой	Медные сплавы	Нержавеющая сталь
Присоединение	G 1/2" внешняя резьба	
Примечание	Диаметр циферблата 100 мм	

### Термометры серий А4611 и А5001

#### Технические характеристики

Производитель	WIKА Alexander Wiegand (Германия)
Номер по каталогу	A4611
Тип	Накладной биметаллический
Диапазоны измерений	0...+120 °С
Присоединение	К трубе диаметром от 1-2"
Диаметр циферблата	63 мм

#### Технические характеристики

Производитель	WIKА Alexander Wiegand (Германия)			
Номер по каталогу	A5001			
Тип	Биметаллический			
Присоединение	G 1/2" внешняя Резьба			
Диаметр циферблата	80 мм			
Макс. давление раб. ср.	6 МПа (со стальной гильзой до 25 МПа)			
Возможные комбинации отмечены знаком «+»	Диапазон измерения	Возможная длина штока		
		40 мм	60 мм	100 мм
Невозможные комбинации — знаком «-»	-30...+50 °С	-	+	-
	0...+120 °С	+	+	+
	0...+160 °С	+	+	+
	0...+200 °С	+	+	+



серия А4611



серия А5001



Компания оставляет за собой право вносить конструктивные изменения.

АДЛ — производство и поставки оборудования для инженерных систем

Тел.: +7 (495) 937-89-68, +7 (495) 221-63-78 Факс: +7 (495) 933-85-01/02

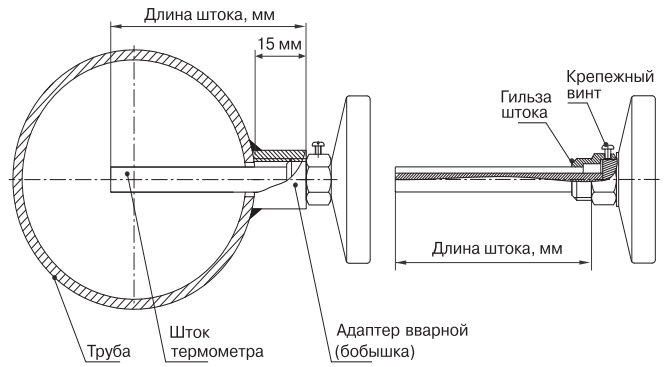
E-mail: info@adl.ru www.adl.ru Интернет-магазин: www.valve.ru

**Дополнительные принадлежности**

- Адаптер сварной, G 1/2", сталь
- Гильза защищенная стальная, G 1/2", до 25 МПа

**Рекомендации по монтажу и подбору биметаллических термометров и датчиков температуры**

- Диапазон измеряемых температур должен быть приблизительно равен 3/4 диапазона термометра, если такого термометра нет, то рекомендуется использовать прибор с большим диапазоном.
- Длина штока, в идеале, должна занимать 3/4 диаметра трубы. Если диаметр трубы значительно превышает возможную величину, то берется прибор с максимальной длиной штока. При расчете длины штока учитывайте высоту адаптера сварного (приблизительно 15–20 мм).
- Для термометров: При рабочем давлении, превышающем 6 МПа, необходимо использовать защитную стальную гильзу (см. дополнительные принадлежности), позволяющую увеличить рабочее давление до 25 МПа. Защитная гильза монтируется после того, как удалена гильза из медного сплава — для фиксации гильз используется крепежный винт (см. рисунок).



**Пробковый кран для манометра MV25-015, 1/2" DN 15, PN 1,6 МПа**

**Применение**

Для пара, горячей и холодной воды в системах тепло- и водоснабжения.

**Присоединение**

Резьбовое.

**Технические характеристики**

Условный диаметр	DN 15
Рабочее давление	1,6 МПа
t*макс.	+200 °C

**Спецификация**

1	Корпус	Латунь
2	Шток	Латунь
3	Гайка	Сталь
4	Шайба	Латунь
5	Шайба	Сталь
6	Ручка	Текстолит

**Примечание:** по запросу также возможна поставка манометров.

