

**Арт. 707,708,709,710,715,719 Воздухоотводчик
автоматический поплавковый**



ФУНКЦИЯ

Воздухоотводчики служат для автоматического удаления воздуха из контура отопления. Препятствуют образованию коррозии, воздушных «мешков» в радиаторах, и кавитации в циркуляционных насосах.



ПРОДУКЦИЯ

<i>Арт. 707</i>	<i>Цвет</i>	<i>Размер</i>
82707AC05	желтый	G3/8"
82707AC06	белый	G3/8"
82707AD05	желтый	G1/2"
82707AD06	белый	G1/2"
82707AE05	желтый	G3/4"
82707AE06	белый	G3/4"
<i>Арт. 708</i>		
82708AC05	желтый	G3/8"
82708AC06	белый	G3/8"
82708AD05	желтый	G1/2"
82708AD06	белый	G1/2"
<i>Арт. 709</i>		
82709AC05	желтый	G3/8"
82709AC06	белый	G3/8"
82709AD05	желтый	G1/2"
82709AD06	белый	G1/2"
<i>Арт. 715</i>		
82715AC05	белый	G3/8"
82715AD05	белый	G1/2"
82715AE05	белый	G3/4"
<i>Арт. 719</i>		
82719AC05	желтый	G3/8"
82719AC06	белый	G3/8"
82719AD05	желтый	G1/2"
82719AD06	белый	G1/2"
<i>Арт. 710</i>		
82710AC05	желтый	G3/8"
82710AC06	белый	G3/8"
82710AD05	желтый	G1/2"
82710AD06	белый	G1/2"

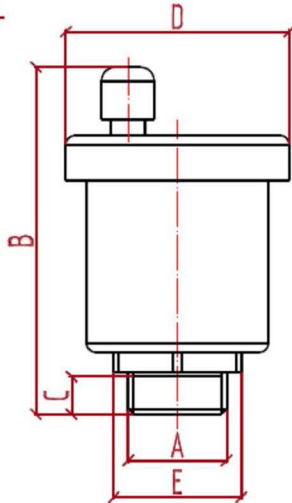
ТЕХНИЧЕСКИЕ ХАРАКТЕРИСТИКИ

Корпус	латунь CW 617 N UNI EN 12165
Крышка	латунь CW 617 N UNI EN 12165
Поплавок	полиэтилен
Заглушка	полиэтилен
Рычажок	ацетальная смола
Стопор	ацетальная смола

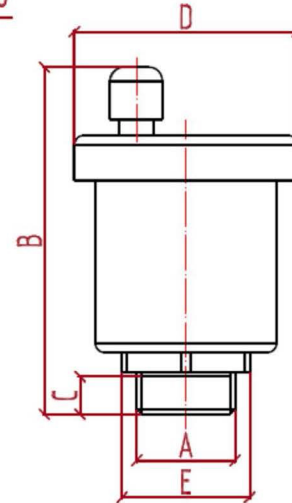
Скоба
Механический затвор
Прокладка
Габаритные размеры

ацетальная смола
латунь CW 614 N UNI EN 12165
ТИК 70 SH

Арт. 707



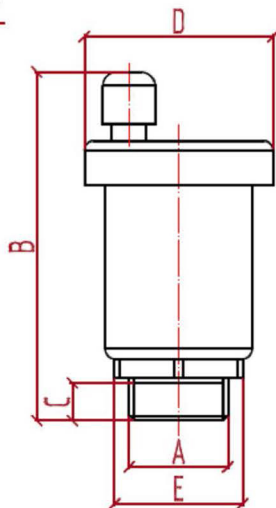
Арт. 708



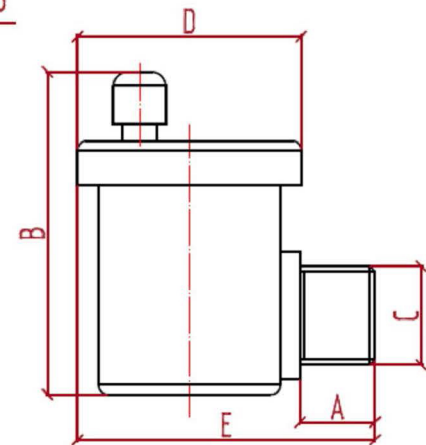
Код	Цвет	Размер	A	B	C	D	E
82707AC05	желтый	G3/8"	3/8"	74	8	47	22
82707AC06	белый	G3/8"	3/8"	74	8	47	22
82707AD05	желтый	G1/2"	1/2"	74	8	47	27
82707AD06	белый	G1/2"	1/2"	74	8	47	27
82707AE05	желтый	G3/4"	3/4"	100	10	50	30
82707AE06	белый	G3/4"	3/4"	100	10	50	30

Код	Цвет	Размер	A	B	C	D	E
82708AC05	желтый	G3/8"	3/8"	80	8	50	22
82708AC06	белый	G3/8"	3/8"	80	8	50	22
82708AD05	желтый	G1/2"	1/2"	80	8	50	27
82708AD06	белый	G1/2"	1/2"	80	8	50	27

Арт. 709



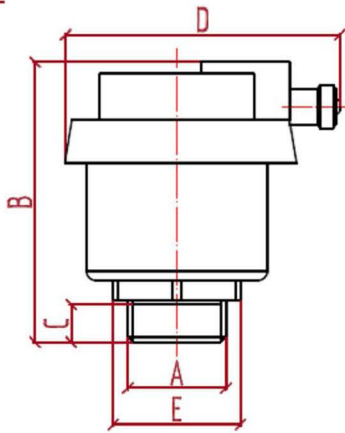
Арт. 715



Код	Цвет	Размер	A	B	C	D	E
82709AC05	желтый	G3/8"	3/8"	80	8	37	22
82709AC06	белый	G3/8"	3/8"	80	8	37	22
82709AD05	желтый	G1/2"	1/2"	80	8	37	23
82709AD06	белый	G1/2"	1/2"	80	8	37	23

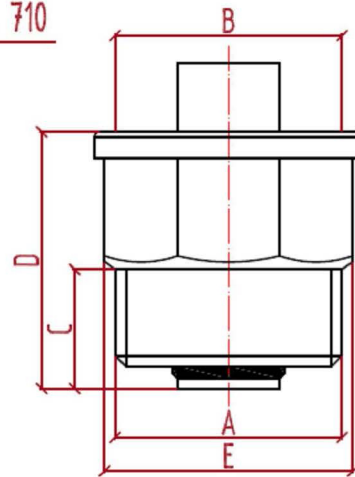
Код	Цвет	Размер	A	B	C	D	E
82715AC05	белый	G3/8"	3/8"	65	13	37	50
82715AD05	белый	G1/2"	1/2"	65	13	37	50
82715AE05	белый	G3/4"	3/4"	65	13	37	50

Арт. 719



Код	Цвет	Размер	A	B	C	D	E
82719AC05	желтый	G3/8"	3/8"	62	8	55	22
82719AC06	белый	G3/8"	3/8"	62	8	55	22
82719AD05	желтый	G1/2"	1/2"	62	8	55	27
82719AD06	белый	G1/2"	1/2"	62	8	55	27

Арт. 710



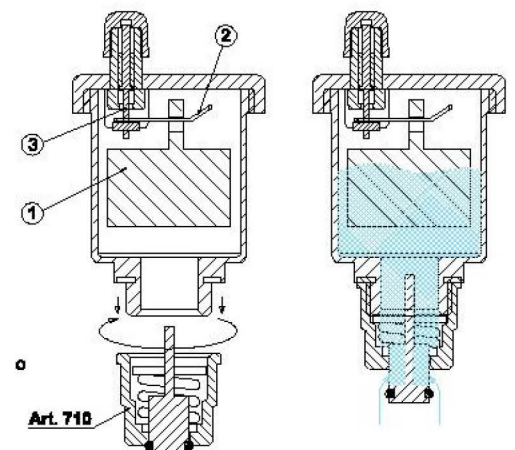
Код	Цвет	Размер	A	B	C	D	E
82710AC05	желтый	G3/8"	3/8"	80	9	22	19
82710AC06	белый	G3/8"	3/8"	80	9	22	19
82710AD05	желтый	G1/2"	1/2"	80	10	22	23
82710AD06	белый	G1/2"	1/2"	80	10	22	23

Техническая характеристика

Максимальное рабочее давление	10 бар
Оптимальное давление для сброса воздуха:	
-для арт. 707-708-709-715	2,5 бар
-для арт. 719	4 бар
Максимальная рабочая температура	110 °C
Жидкость	вода, гликолевый раствор
Максимальный процент гликоля	25%

Принцип действия

Аккумуляция воздуха в корпусе воздухоотводчика создает компрессию, и поплавок (1) опускается на рычажок (2), который открывает затвор (3) и производится выброс воздуха. Воздухоотводчик срабатывает при оптимальном давлении в 2,5 бар. Если давление выше, то эффективность сброса снижается. Запорный клапан (арт. 710) облегчает операции по замене и ремонту воздухоотводчика, не требуя при этом слива системы.



Монтаж воздухоотводчика

Воздухоотводчик устанавливается в вертикальном положении в точках системы, где образовывается воздух. В режиме работы верхняя заглушка должна быть ослаблена. Не рекомендуется установка воздухоотводчика в местах с отрицательными температурами из-за риска обледенения.

Аксессуары

Для воздухоотводчика арт. 707 имеется запорный клапан арт. 710 размеры 3/8" и 1/2".
Цвет никелированный или желтый. Резьбовое присоединение с кольцевой прокладкой.

